

KIT PIAGGIO VESPA - APE

GARANZIA: prima di iniziare il montaggio del nuovo gruppo termico Polini, leggere attentamente il certificato di garanzia allegato.

PROCEDIMENTO: il montaggio del Kit non comporta difficoltà particolari, ma una serie di precauzioni che vi consigliamo di seguire attentamente. Lavare il veicolo avendo particolare cura per la zona del motore. Smontare il vecchio gruppo termico e controllare che tutte le parti meccaniche siano in perfetta efficienza (cuscinetti di banco, albero motore e gabbia a rulli dello spinotto). Prima del montaggio lavare accuratamente cilindro, pistone e testa (quando presente) con benzina e soffiare con un getto di aria compressa, oliare leggermente la canna del cilindro e tutte le parti in movimento con olio per miscela. Montare il pistone con la freccia rivolta verso lo scarico; in mancanza della freccia, montare il pistone con i fermi dei segmenti rivolti verso l'aspirazione. Controllare che gli anellini di fermo spinotto entrino perfettamente nella loro sede e non abbiano gioco. Sistemare la guarnizione di base e montare il cilindro, la testa e la guarnizione di testa (quando presenti); bloccare i dadi di fissaggio in senso incrociato. In caso di apertura del motore si consiglia di raccordare i travasi del carter motore con quelli del nuovo cilindro per avere un migliore flusso dei gas.

RODAGGIO: durante i primi 500 km, non superare i 3/4 d'apertura dell'acceleratore ed evitare di percorrere lunghi tratti in salita tenendo il motore sotto sforzo.

AVVERTENZE GENERALI: sia nella fase di rodaggio che successivamente, non richiedere mai la massima potenza del veicolo prima del raggiungimento della temperatura ottimale di esercizio. L'assettamento dei vari organi si ottiene mediamente dopo circa 500 km. Si raccomanda una buona messa a punto generale del motore e del carburatore. Questo kit è stato studiato per alte prestazioni ad alto numero di giri. Una taratura errata potrebbe comprometterne il buon funzionamento. Consigliamo quindi di usare accessori e ricambi originali Polini Motori presenti sui nostri cataloghi e su www.polini.com.

Per i codici: 140.0050-140.0080-140.0082-140.0051/L-140.0057-140.0085-140.0086-140.0092, si raccomanda di smussare lo spigolo del travaso di scarico con una lima, un flessibile o tela abrasiva su tutta la sua circonferenza, per

migliorare il rodaggio e l'accoppiamento dei segmenti.

VESPA 125 PRIMAVERA-ET3-PK-ETS-XL 057: montare il nuovo cilindro senza pistone controllando che non vada ad urtare contro il volano e il carter motore (eventualmente limare la parte sporgente fino ad ottenere una distanza di 1 mm.). Carburazione:

carburatore	getto max.	getto min.	polveriz.	spillo	valvola gas
PHBL 24 AD	78-80 albero originale 88-90 albero modificato	50	AQ 264	D22	40
originale	76				

Anticipo: mm. 1,3 prima del P.M.S. oppure 16° corrispondenti a mm. 26-27 misurati sulla fascia del volano. Candela: grado termico L78C scala Champion.

La modifica dell'albero motore (dis. A) effettuabile mediante un seghetto, deve essere eseguita presso un'officina specializzata. Nel caso di assemblaggio con Kit Doppia Aspirazione, l'albero motore dovrà essere sostituito con uno non modificato.

VESPA 50 038, 4-042-047-055 PK-XL. VESPA 50 050. APE 50 047-050: **Attenzione!**

Sostituire i bulloni di fissaggio testa con altrettanti più lunghi (7x35) per evitare di strappare la filettatura del cilindro Polini. Carburazione:

carburatore	pistone 038,4-42 getto max.	pistone 047-55 getto max.
SHB 16-10	53-55	
SHB 16-16	60-62	66-68
SHB 19-19	78-80	80-82

carburatore	getto max.	getto min.	polveriz.	spillo	valvola	getto avv.
PHBL 24 coll.trad.	72-76	50	AQ 264	D22	40	60
PHBL 24 coll.lamell.	100-102	64	AQ 264	D22	40	60

Le tarature sono state effettuate con cilindri e marmitte Polini e albero motore originale. In caso di ulteriori elaborazioni raccomandiamo di rivedere la carburazione. La modifica dell'albero motore (dis. A), effettuabile mediante un seghetto, deve essere eseguita presso un'officina specializzata, montando esclusivamente la trasformazione con il pistone da 055. Anticipo: mm. 1,4 prima del P.M.S. oppure 17° corrispondenti a mm. 27-28 misurati sulla fascia del volano. Candela: grado termico L78C scala Champion.

VESPA 125 T5 061: Carburazione: come originale.

Anticipo: come originale. Candela: grado termico L78C scala Champion.

VESPA 50 057,5 PK-XL: Carburazione

carburatore	getto max.	getto min.	polveriz.	spillo	valvola	getto avv.
PHBL 24 coll.trad.	100	64	AQ 264	D22	40	60
19-19	75	60			N°1	45

KIT FOR PIAGGIO VESPA-APE

carburatore	getto max.	getto min.	polveriz.	spillo	valvola	getto avv.
16-16	78	50			N°2	42

Le tarature sono state effettuate con cilindri e marmitte Polini e collettori con aspirazione lamellare. **Attenzione!** Data l'elevata potenza del nostro kit, si consiglia la sostituzione della gabbia a rulli dello spinotto con una più lunga (12x17x15) cod.280.0012.

Anticipo: mm. 1,4 prima del P.M.S. oppure 17° corrispondenti a mm. 27-28 misurati sulla fascia del volano. Candela: grado termico L78C scala Champion.

La modifica dell'albero motore (dis. A), effettuabile mediante un seghetto, deve essere eseguita presso un'officina specializzata.

VESPA 125 PX-TS-SPRINT VELOCE 063: prima di passare al montaggio del kit, è estremamente importante eseguire la modifica illustrata nel disegno B, indispensabile per far combaciare i travasi del cilindro con quelli del carter.

Come effettuare le operazioni di modifica sul carter e imbiellaggio: appoggiare la guarnizione di base originale Polini, evidenziare con una punta da segno la parte interna dei travasi del cilindro ed asportarla con un flessibile (dis. B). Stessa operazione di fresatura dovrà essere effettuata sul foro di uscita del carter aspirazione, avendo cura di non rovinare la sede piano valvola (dis. C). Per l'albero motore vedi disegno D.

Carburazione: la scatola filtro non dovrà subire modifiche, come pure il getto massimo.

Anticipo: mm. 2 prima del P.M.S. oppure 19° corrispondenti a mm. 38 misurati sulla fascia del volano.

Candela: grado termico L78C scala Champion.

VESPA P200E 068: prima di passare al montaggio del kit, è estremamente importante eseguire la modifica illustrata nel disegno E, indispensabile per far combaciare i travasi del cilindro con quelli del carter. Come effettuare le operazioni di modifica sul carter e imbiellaggio: appoggiare la guarnizione di base originale Polini, evidenziare con una punta da segno la parte interna dei travasi del cilindro ed asportarla con un flessibile (dis. E). Stessa operazione di fresatura dovrà essere effettuata sul foro di uscita del carter aspirazione, avendo cura di non rovinare la sede piano valvola (dis. F). Per l'albero motore vedi disegno D.

Carburazione: montare un getto massimo da 120 o 125 a seconda dell'altitudine.

Anticipo: mm. 2 prima del P.M.S. oppure 19° corrispondenti a mm. 38 misurati sulla fascia del volano.

Candela: Champion N3C, estate N2C

APE P501-601V-CAR P2 1° 069 serie MPR 500-MPM 600-MPV 600 069:

Carburazione: come originale. Anticipo: come originale. Candela: Champion RL 82 C.

WARRANTY: before starting the assembling of the new Polini cylinder kit, carefully read the warranty manual provided with the product

PROCEDURE: it's quite easy to assemble this kit, but it is important to follow very carefully some precautions. Wash the vehicle and the engine zone with great care. Disassemble the old cylinder kit and verify that all the mechanical parts are in perfect conditions (bearings, crankshaft and piston pin.). Before assembling the engine, wash the cylinder, the piston and the head (if provided) accurately with petrol and blow in a jet of compressed air; then lubricate the cylinder liner and all the parts in movement with mixture oil.

Assemble the piston keeping the arrow towards the exhaust; if there isn't any arrow fit the piston with the pin rings towards the induction. Check that the piston pin rings enter perfectly and without slack. Lap the head valve and to check its tightness, pour some petrol in the head cover with the spark plug fitted; in case of oil leakage repeat this operation. Place the base gasket, assemble the cylinder and lock the nuts in cross-way. If the engine has been opened we suggest jointing the engine case transfers with the ones of the new cylinder to improve the gas scavenging.

RUNNING IN: During the first 500 Km don't exceed the ¾ of the accelerator opening and avoid to cover long upward runs putting with engine under strain.

GENERAL SUGGESTIONS: both during the running-in and after never try getting the highest power before achieving the best running temperature. Bedding of the various parts will be obtained after an average of about 500 km. We suggest to set up the engine, the carburettor and the variator with great care. This kit has been studied for extreme performance at high rev. Wrong calibration could compromise the engine performance. We suggest using original Polini Motori spare parts listed in our catalogues or in our web site www.polini.com.

For items 140.0050-140.0080-140.0082-140.0051/L-140.0057-140.0085-140.0086-140.0092 we advise you to remove the sharp corner from the exhaust port by using a file, a honing machine or an emery cloth to improve the running-in and the rings coupling.

VESPA 125 PRIMAVERA-ET3-PK-ETS-XL 057: fit the cylinder without piston checking that there is no contact with the flywheel and the crankcase (on the contrary, file the projecting part till the distance of 1mm). Carburetion:

carburettor	main jet	min.jet	atomizer	needle	gas valve
PHBL 24 AD	78-80 original shaft 88-90 modified shaft	50	AQ 264	D22	40

carburettor	main jet	min.jet	atomizer	needle	gas valve
original	76				

Advance: mm. 1,3 before the Upper Dead Centre or 16° corresponding to mm. 26-27 measured on the flywheel bend.

Spark plug: L78C thermic grade on Champion scale.

Go to an authorised workshop to modify the crankshaft using a hack-saw (picture A). If a double intake kit has been assembled, the crankshaft must be changed with a no-modified one.

VESPA 50 Ø38,4-Ø42-Ø47-Ø55 PK-XL. VESPA 50 Ø50. APE 50 Ø47-Ø50: Attention!

Change the fixing head nuts with longer ones (7x35) to avoid stripping the Polini cylinder thread. Carburetion:

carburettor	Ø38,4-42 piston (main jet)	Ø47-55 piston (main jet)
SHB 16-10	53-55	
SHB 16-16	60-62	66-68
SHB 19-19	78-80	80-82

carburettor	main jet	min. jet	atomizer	needle	valve	ignition jet
PHBL24 standard manifold	72-76	50	AQ 264	D22	40	60
PHBL24 reed manifold	100-102	64	AQ 264	D22	40	60

Calibration has been made with Polini cylinders and mufflers and the original crankshaft fitted. If new tuning are required we suggest checking the carburetion.

Go to an authorised workshop to modify the crankshaft using a hack-saw (picture A), assembling the kit with Ø 55 piston only.

Advance: mm. 1,4 before the Upper Dead Centre or 17° corresponding to mm. 27-28 measured on the flywheel bend. Spark plug: L78C thermic grade on Champion scale.

VESPA 125 T5 Ø61: Carburetion: original Advance: original.

Spark plug: L78C thermic grade on Champion scale.

VESPA 50 Ø 57,5 PK-XL: Carburetion:

carburettor	main jet	min. jet	atomizer	needle	valve	ignition jet
PHBL24 reed manifold	100	64	AQ 264	D22	40	60
19-19	75	60			N°1	45
16-16	78	50			N°2	42

Calibration has been made with Polini cylinders and mufflers and the original crankshaft fitted. **Attention!** Because of the high power output of our cylinder we suggest changing the piston pin cage with a longer one (12x17x15) cod. 280.0012.

Advance: mm. 1,4 before the Upper Dead Centre or 17° corresponding to mm. 27-28

measured on the flywheel bend. Spark plug: L78C thermic grade on Champion scale Go to an authorised workshop to modify the crankshaft using a hack-saw (picture A).

VESPA 125 PX-TS-SPRINT VELOCE Ø63: before assembling the kit, it is very important to proceed with the modification shown in picture B, essential to match the cylinder ports to the crankcase ones. How to modify the carter and the crankshaft: place the Polini base gaskets, sign with a pen the port inside part and remove it using a milling machine (picture B). Do the same on the intake case exit hole, being careful not to damage the valve housing surface (picture C). Look at picture D for the crankshaft.

Carburetion: do not modify the filter box and the main jet.

Advance: 2 mm before the Upper Dead Centre or 19° corresponding to mm. 38 measured on the flywheel bend. Spark plug: L78C thermic grade on Champion scale

VESPA P200E Ø68: before assembling the kit, it is very important to proceed with the modification shown in picture E, essential to match the cylinder ports to the crankcase ones. How to modify the carter and the crankshaft: place the Polini base gaskets, sign with a pen the port inside part and remove it using a milling machine (picture E). Do the same on the intake case exit hole, being careful not to damage the valve housing surface (picture F). Look at picture D for the crankshaft.

Carburetion: fit a 120 or 125 main jet according to the altitude.

Advance: 2 mm before the Upper Dead Centre or 19° corresponding to mm. 38 measured on the flywheel bend. Spark plug: Champion N3C; in summer time use N2C

APE P501-601V-CAR P2 1° Ø69 serie MPR 500-MPM 600-MPV 600 Ø69:

Carburetion: original. Advance: original. Spark Plug: Champion RL 82 C

FRANÇAIS

KIT PIAGGIO VESPA - APE

GARANTIE: avant de commencer avec le montage du nouveau group thermique Polini, lire attentivement le certificat de garantie ci-joint.

DEROULEMENT: le montage du kit n'entraîne pas de difficultés particulières, mais il y a de précaution à suivre attentivement. Laver soigneusement le véhicule, la partie du moteur en particulier. Démontez le group thermique et contrôlez que toutes les parties mécaniques soient en parfaite état (roulements de vilebrequin, vilebrequin, cage à aiguille de l'axe). Avant le montage, laver soigneusement le cylindre, le piston, et la culasse (si présente) avec de l'essence et puis souffler à l'aide d'un jet à air comprimé, lubrifier légèrement le canon du cylindre et toutes les parties en mouvement avec de l'huile pour mélange. Monter le piston en faisant attention que la flèche soit tournée vers l'échappement; s'il n'y pas

de flèche, monter le piston de façon à ce que les arrêts des segments soient tournés vers l'aspiration. Contrôler que les petites bagues d'arrêts de l'axe soient bien installés dans leur logement et qu'il n'y ait pas de jeux. Loger le joint d'embase et monter le cylindre, la culasse et le joint de la culasse (si présents), bloquer les écrous de fixation en sens croisé.

Pour augmenter ultérieurement l'écoulement des gaz, on conseille de raccorder les transferts du carter moteur avec ceux du nouveau cylindre.

RODAGE: pendant les premiers 500 km, ne dépasser pas les 3/4 d'ouverture de l'accélérateur et éviter de parcourir de longues distances en cote en tenant le moteur sous effort.

AVERTISSEMENTS GENERAUX: soit en rodage, soit après le rodage, ne pas monter au régime maximum avant d'obtenir la température optimale de fonctionnement. La mise en places des différentes pièces sera obtenue après les premiers 500 km. On recommande une bonne mise au point général du moteur et du carburateur. Ce kit a été étudié pour joindre les meilleures performances à un numéro de tours élevé. Une tarage erronée peut en compromettre le bon fonctionnement. On vous conseille donc d'utiliser uniquement de pièces de rechange Polini Motori présents sur nos catalogues et sur notre site www.polini.com.

Pour les références 140.0050-140.0080-140.0082-140.0051/L-140.0057-140.0085-140.0086-140.0092, il est conseillé de chanfreiner l'arête de la sortie d'échappement sur toute la largeur, coté intérieur du cylindre, avec une lime, une ponceuse ou une toile abrasive, de façon à améliorer le rodage et l'appairage des segments.

VESPA 125 PRIMAVERA-ET3-PK-ETS-XL 057: monter le nouveau cylindre sans le piston en contrôlant qu'il n'heurte pas le volant et le carter moteur (éventuellement limer la partie qui penche jusqu'à obtenir une distance de 1 mm). Carburant:

carburateur	jet du maximum	jet minimum	pulvérisateur	pointeau	clapet gaz
PHBL 24 AD	78-80 vilebrequin d'origine 88-90 vilebrequin modifié	50	AQ 264	D22	40
d'origine	76				

Avance: 1,3 mm avant le P.M.S ou 16° correspondent à 26-27 mm mesurés sur la bande du volant. Bougie: dégrée thermique L78C Champion

La modification au vilebrequin (dessin A) à l'aide d'une petite scie, doit être effectué dans une usine spécialisée. Dans le cas d'un assemblage avec Kit à double aspiration, le vilebrequin devra être remplacé avec un autre non-modifié.

VESPA 50 038,4-042-047-055 PK-XL. VESPA 50 050. APE 50 047-050: Attention! Remplacer les boulons de fixation de la culasse avec des autres plus longs(7x35) pour éviter d'abîmer le filetage du cylindre Polini. Carburant:

carburateur	piston Ø38,4-42 (jet max.)	piston Ø47-55 (jet max.)
SHB 16-10	53-55	

carburateur	piston Ø38,4-42 (jet max.)	piston Ø47-55 (jet max.)
SHB 16-16	60-62	66-68
SHB 19-19	78-80	80-82

carburateur	jet max.	jet min.	pulvérisat.	pointeau	clapet	jet dém.
PHBL 24 coll.trad.	72-76	50	AQ 264	D22	40	60
PHBL 24 coll.à lamelle	100-102	64	AQ 264	D22	40	60

Les tarages ont été effectués avec cylindres et pot Polini et avec vilebrequin d'origine. En cas d'autres élaborations, on vous recommande de contrôler de nouveau la carburation.

La modification du vilebrequin à l'aide d'une petite scie (dessin A), doit être effectué dans une usine spécialisée par le montage de la transformation avec piston Ø55.

Avance: 1,4 mm avant le P.M.S. ou 17° correspondants à 27-28 mm mesurés sur la bande du volant. Bougie: dégrée thermique L78C Champion

VESPA 125 T5 061: Carburant: comme l'originale

Avance: comme l'originale. Bougie: degré thermique L78C Champion

VESPA 50 057,5 PK-XL: Carburant:

carburateur	jet max.	jet min.	pulvérisat.	pointeau	clapet	jet dém.
PHBL24 coll.à lamelle	100	64	AQ 264	D22	40	60
19-19	75	60			N°1	45
16-16	78	50			N°2	42

Les tarages ont été effectués avec cylindres et pots Polini et collecteurs avec aspiration à lamelle. **Attention!** Vue la grande importance de notre kit, on vous conseille le remplacement de la cage à aiguille de l'axe avec une plus longue (12x17x15) code 280.0012.

Avance: 1,4 mm avant le P.M.S. ou 17° correspondant à 27-28 mm mesuré à 27-28 mm sur la bande du volant. Bougie: degré thermique L78C Champion

La modification du vilebrequin à l'aide d'une petite scie (dessin A), doit être effectué dans une usine spécialisée.

VESPA 125 PX-TS-SPRINT VELOCE 063: avant de passer au montage du kit il est extrêmement important d'effectuer la modification indiquée dans le dessin B, elle est indispensable pour joindre les transferts du cylindre avec ceux du carter. Modification au carter et à l'embiellage: appuyer le joint d'embase d'origine Polini, mettre en évidence la partie interne des transferts avec une pointe à tracer et puis l'emporter à l'aide d'un flexible (dessin B). Cette opération de fraisage devra être effectué sur le trou de sortie du carter d'aspiration en faisant attention à ne pas abîmer le siège du plan du clapet (dessin C). Pour le vilebrequin voir le dessin D. Carburant: ni la boîte du filtre ni le jet max. doivent être modifiés.

Avance: 2 mm avant le P.M.S. ou 19° correspondant à 38 mm mesurés sur la bande du volant.

Bougie : degré thermique L78C Champion

VESPA P200E Ø68: avant de passer au montage du kit il est extrêmement important de suivre la modification illustrée dans le dessin E, elle est indispensable pour joindre les transferts du cylindre avec ceux du carter. Modification au carter et à l'embellage: appuyer le joint d'embase d'origine Polini, mettre en évidence la partie interne des transferts avec une pointe à tracer et puis l'emporter à l'aide d'un flexible (dessin E). Cette opération de fraisage devra être effectué sur le trou de sortie du carter d'aspiration en faisant attention à ne pas abîmer le siège du plan du clapet (dessin F). Pour le vilebrequin voir le dessin D. Carburación: monter un jet maximum de 120 ou 125, selon l'altitude.

Avance: 2 mm avant le P.M.S. ou 19° correspondant à 38 mm mesurés sur la bande du volant.

Bougie: Champion N3C, été N2C

APE P501-601V-CAR P2 1° Ø69 serie MPR 500-MPM 600-MPV 600 Ø69:

Carburación: comme d'origine. Avance: comme d'origine Bougie: Champion RL 82 C.

ESPAÑOL

KIT PARA PIAGGIO VESPA - APE

GARANTIA: antes de empezar el montaje del nuevo kit Polini, leer cuidadosamente el certificado de garantía anexo.

PROCEDIMIENTO: el montaje del kit no es difícil pero es muy importante seguir unas precauciones. Limpiar el vehículo y el motor. Desmontar el cilindro antiguo, verificar que todos los componentes mecánicos estén en perfectas condiciones (rodamientos de bolas, cigüeñal y el bulón). Antes de montar el motor, limpiar cuidadosamente el cilindro, pistón y culata (si hay) y secarlos con un chorro de aire; aceitar ligeramente la camisa del cilindro y todas las partes móviles con aceite para mezcla. Montar el pistón con la aguja hacia el escape. Si falta la aguja sobre el pistón, montar el pistón con los agujeros de sujeción de los segmentos del lado de la admisión. Controlar que los clips del bulón se han posicionado correctamente y no se mueven. Colocar la junta, montar el cilindro, la culata y las juntas de la culata (si hay); apretar las tuercas en sentido diagonal. Si se abre el motor aconsejamos alinear los tranfers del carter motor con los del nuevo cilindro para aumentar el flujo de gas.

RODAJE: durante los primeros 500 Km no superar los ¾ de apertura del acelerador y evitar largos trayectos con el motor a sobrerégimen.

ADVERTENCIAS GENERALES: tanto en el periodo de rodaje como en general, no buscar nunca la máxima potencia del motor antes de haber alcanzado la temperatura óptima de funcionamiento. El correcto funcionamiento de todos los órganos del motor no se podrá observar antes de haber realizado 500 kms. Se recomienda la puesta a punto general del

motor, del carburador y del variador. Este kit ha sido realizado para prestaciones a un alto número de revoluciones. Cualquier error podría perjudicar el resultado final.

Se recomienda la utilización de recambios originales Polini que se encuentran en nuestros catálogos o en la página web www.polini.com.

Para las referencias 140.0050-140.0080-140.0082-140.0051/L-140.0057-140.0085-140.0086-140.0092 le aconsejamos quitar la esquina aguda de la lumbrera de descarga usando una lima, una máquina para rectificar y pulir cilindros o un paño de esmeril para mejorar el rodaje y el acoplamiento de los segmentos.

VESPA 125 PRIMAVERA-ET3-PK-ETS-XL Ø57: montar el cilindro nuevo sin pistón, controlar que no toque el volante y el carter del motor (en su caso limar la zona sobresaliente hasta obtener una distancia de 1mm). Carburación:

carburador	chicle de alta	chicle de baja	pulverizador	aguja	válvula gas
PHBL 24 AD	78-80 cigüeñal original 88-90 cigüeñal modificado	50	AQ 264	D22	40
original	76				

Avance: 1,3mm antes del Punto Muerto Superior o 16° correspondientes a 26-27 mm medidos sobre la banda del volante. Buja: grado térmico L78C - escala Champion.

Dirigirse a un taller para la modificación del cigüeñal (dibujo A) que se hace por medio de una sierra. En caso de montaje junto a un kit con doble aspiración, sustituir el cigüeñal por uno que no se haya modificado.

VESPA 50 Ø38,4-Ø42-Ø47-Ø55 PK-XL. VESPA 50 Ø50. APE 50 Ø47-Ø50: ¡Atención!

Sustituir los tornillos de fijación con otros más largos (7x35) para que no se rompa la rosca del cilindro Polini. Carburación:

carburador	Ø38,4-42 pistón(chicle de alta)	Ø47-55 pistón(chicle de alta)
SHB 16-10	53-55	
SHB 16-16	60-62	66-68
SHB 19-19	78-80	80-82

carburador	chicle de alta	chicle de baja	pulveriz.	aguja	válvula	chicle de inyección
PHBL24 colect.standard	72-76	50	AQ 264	D22	40	60
PHBL 24 colect.laminar	100-102	64	AQ 264	D22	40	60

El calibrado se ha hecho con cilindros y escapes Polini y cigüeñal original. En caso de nuevas manipulaciones aconsejamos volver a controlar la carburación. Dirigirse a un taller para la modificación del cigüeñal (dibujo A) que se hace por medio de una sierra, sólo montar con un pistón de Ø 55.

Avance: 1,4mm antes del Punto Muerto Superior o 17° correspondientes a 27-28 mm

medidos sobre la banda del volante.

Bujía: grado térmico L78C - escala Champion.

VESPA 125 T5 Ø61: Carburación: original

Avance: Como el original

Bujía: grado térmico L78C - escala Champion.

VESPA 50 Ø57,5 PK-XL: Carburación:

carburador	chicle de alta	chicle de baja	pulveriz.	aguja	válvula	chicle de inyección
PHBL24 colect.standard	100	64	AQ 264	D22	40	60
19-19	75	60			Nº1	45
16-16	78	50			Nº2	42

El calibrado se ha hecho con cilindros y escapes Polini y colectores con admisión de laminas.

¡Atención! El kit es muy potente por lo tanto aconsejamos sustituir la jaula de rodillos del bulón por una más larga (12x17x15) cod. 280.0012.

Avance: 1,4mm antes del Punto Muerto Superior o 17° correspondientes a 27-28 mm medidos sobre la banda del volante. Bujía: grado térmico L78C - escala Champion.

Dirigirse a un taller para la modificación del cigüeñal (dibujo A) que se hace por medio de una serra, sólo montar con pistón de Ø 55.

VESPA 125 PX-TS-SPRINT VELOCE Ø63: antes de montar el kit es muy importante hacer la modificación que se indica en el dibujo B, indispensable para alinear perfectamente los transfers del cilindro con los del carter. Como hacer las operaciones de modificación del carter y del cigüeñal: poner las juntas de base original Polini, señalar con un bolígrafo la zona interna de los transfers del cilindro y quitarla con una fresa (dibujo B). La misma operación de fresado se debe hacer en el orificio de salida del carter y tener cuidado de no dañar el alojamiento del plano de la válvula (dibujo C). Para el cigüeñal mirar el dibujo D.

Carburación: la caja del filtro y el chicle de alta no se deben modificar.

Avance: 2mm antes del Punto Muerto Superior o 19° correspondientes a 38 mm medidos sobre la banda del volante. Bujía: grado térmico L78C - escala Champion.

VESPA P200E Ø68: antes de montar el kit es muy importante hacer la modificación que se indica en el dibujo E, indispensable para alinear perfectamente los transfers del cilindro con los del carter. Como hacer las operaciones de modificación del carter y del cigüeñal: poner las juntas de base original Polini, señalar con un bolígrafo la zona interna de los transfers del cilindro y quitarla con una fresa (dibujo E). La misma operación de fresado se debe hacer en el orificio de salida del carter y tener cuidado de no dañar el alojamiento del plano de la válvula (dibujo F). Para el cigüeñal mirar el dibujo D.

Carburación: montar un chicle de alta de 120 o 125 según la altitud.

Avance: 2mm antes del Punto Muerto Superior o 19° correspondientes a 38 mm medidos sobre la banda del volante.

Bujía: Champion RL 82 C, durante el verano utilizar N2C

APE P501-60TV-CAR P2 1° Ø69 serie MPR 500-MPM 600-MPV 600 Ø69:

Carburación como el original.

Avance: como el original

Bujía: Champion RL 82 C.

DEUTSCH

KIT PIAGGIO VESPA - APE

GARANTIE: Bevor der Montage, lesen Sie unbedingt den beiliegenden Garantieschein.

VERFAHREN: Die Montage von diesem Zylinderkit ist nicht mit besonderen Schwierigkeiten verbunden, aber sie erfordert einige Vorsichtsmaßnahmen, die Sie sorgfältig folgen müssen.

Das Fahrzeug waschen: beachten Sie den Motor sorgfältig zu behandeln. Den alten Zylinderkit ausbauen und kontrollieren, ob alle mechanischen Teile voll funktionsfähig sind (Kurbelwellenlager, Motorwelle und Kolbenbolzenlager). Bevor der Montage, den Zylinder, den Kolben und den Kopf (wenn anwesend) sorgfältig mit Benzin säubern und mit Druckluft trocknen. Dann die Zylinderlaufbüchse und alle beweglichen Teile leicht mit Öl für Kraftstoffmischungen ölen. Den Kolben mit dem Pfeil in Richtung des Auspuffs montieren. Sollte der Pfeil abwesend sein, den Kolben mit der Kolbenringsicherungen in Richtung der Ansaugung montieren. Dabei darauf achten, dass die Kolbenbolzensicherungsringe perfekt in ihre Sitze gelangen und dass es kein Spiel gibt. Die Basisdichtung einsetzen. Den Zylinder und den Kopf und die Kopfdichtung (wenn anwesend) montieren. Die Sperrmuttern über Kreuz anziehen. Um die Gasströmung zu erhöhen, empfehlen wir die Überstromkanäle des Motorgehäuses mit der Überstromkanälen des neuen Zylinders zu verbinden

EINFAHREN: Während der ersten 500 Km den Gasgriff nicht mehr als bis zu ¼ aufdrehen und lange Steigungen vermeiden, bei denen der Motor unter Last gehalten wird.

ALLGEMEINE HINWEISE: Sowohl beim Einfahren als auch danach nie den Motor auf Höchstleistung bringen, bevor die optimale Betriebstemperatur nicht erreicht worden ist.

Der Einlaufvorgang der verschiedenen Teile ist im Durchschnitt nach den ersten 500 Km abgeschlossen. Wir empfehlen eine gute Einstellung des Motors, des Vergasers und des Variomatiks. Dieser Zylinderkit wurde für die maximale Leistung bei hohen Drehzahlen entworfen. Ein falscher Abgleich könnte die gute Arbeitsweise des Motors gefährden. Es wird empfohlen, ausschließlich POLINI MOTORI Originalersatzteile zu verwenden, die Sie in unseren Katalogen und auf www.polini.com finden können.

Für die Artikelnummer 140.0050-140.0080-140.0082-140.0051 /-140.0057-140.0085-140.0086-140.0092, um die Einfahrphase der Ringe zu verkürzen und die Zuverlässigkeit zu erhöhen, empfehlen wir die Kanten am Auslasskanal beispielsweise mit Schleifpapier zu brechen.

VESPA 125 PRIMAVERA-ET3-PK-ETS-XL 057: Den neuen Zylinder ohne Kolben montieren und prüfen, dass der Zylinder gegen das Schwungrad und das Motorgehäuse nicht stoßt. Auf diesen Fall die Ausladung bis zu einem Abstand von 1mm feilen. Vergasung:

Vergaser	Hochlaufdüse	Leerlaufdüse	Zerstäuber	Schwimmernadel	Drosselventil
PHBL 24 AD	78-80 Originalmotorwelle 88-90 geänderte Motorwelle	50	AQ 264	D22	40
original	76				

Frühzündung: 1,3 mm vor dem O.T.P. oder 16°, die 26-27 mm. (auf dem Schwungradstreifen gemessen) entsprechen.

Kerze: Thermischer Grad L78C Champion Skala

Die Änderung der Motorwelle mit einer Handsäge (Bild. A) muss in einer spezialisierten Werkstatt durchgeführt werden. Sollte einen Doppelansaugkit montiert werden, die Motorwelle durch ein nicht-modifiziertes Stück ersetzen.

VESPA 50 038, 4-042-047-055 PK-XL. VESPA 50 050. APE 50 047-050: **Achtung!** Die Kopfsperrbolzen durch mehr lange (7x35) Sperrbolzen ersetzen, um das Abreißen des Gewindes des Polini Zylinders zu vermeiden. Vergasung:

Vergasertyp	Kolben 038, 4-42 (Hochlaufdüse)	Kolben 047-55 (Hochlaufdüse)
SHB 16-10	53-55	
SHB 16-16	60-62	66-68
SHB 19-19	78-80	80-82

Vergaser	Hochlaufdüse	Leerlaufdüse	Zerstäuber	Schwimmernadel	Ventil	Anlassendüse
PHBL24 Traditionellverg.	72-76	50	AQ 264	D22	40	60
PHBL24 Lamellarverg.	100-102	64	AQ 264	D22	40	60

Der Nullabgleich ist mit Polini Zylindern und Auspuffe und mit Originalmotorwelle gemacht worden. Falls weiterer Änderungen, den Nullabgleich durchsehen.

Die Änderung der Motorwelle mit einer Handsäge (Bild. A) muss in einer spezialisierten Werkstatt durchgeführt werden und nur ob den 055 Kolben montiert wurde.

Frühzündung: 1,4 mm vor dem O.T.P. oder 17°, die 27-28 mm. (auf dem Schwungradstreifen gemessen) entsprechen.

Kerze: Thermischer Grad L78C Champion Skala

VESPA 125 T5 061: Vergasung: Wie original

Frühzündung: Wie Original

Kerze: Thermischer Grad L78C Champion Skala

VESPA 50 057,5 PK-XL: Vergasung:

Vergaser	Hochlaufdüse	Leerlaufdüse	Zerstäuber	Schwimmernadel	Ventil	Anlassendüse
PHBL24 Lamellarvergaser	100	64	AQ 264	D22	40	60
19-19	75	60			N°1	45
16-16	78	50			N°2	42

Der Nullabgleich ist mit Polini Zylindern und Auspuffe und mit Lamellarvergäsern gemacht worden. **Achtung!** In Anbetracht der hohen Leistung von unseren Zylinderkits, empfehlen wir die Ersetzung des Kolbenbolzenlager durch den mehr lange Artikelnummer 280.0012 (12x17x15).

Frühzündung: 1,4 mm vor dem O.T.P. oder 17°, die 27-28 mm. (auf dem Schwungradstreifen gemessen) entsprechen. Kerze: Thermischer Grad L78C Champion Skala. Die Änderung der Motorwelle mit einer Handsäge (Bild. A) muss in einer spezialisierten Werkstatt durchgeführt werden.

VESPA 125 PX-TS-SPRINT VELOCE 063: Bevor der Montage des Zylinderkits, die Änderung wie im Bild B durchführen, die nötig ist, um die Überstromkanäle des Zylinder mit der Überstromkanäle des Motorgehäuses zu verbinden. Änderungsverfahren des Motorgehäuses und der Motorwelle: Die Originalbasisdichtung Polini auf das Motorgehäuse stellen. Die Innerseite des Überstromkanals mit einem Farbstift markieren und sie mit einem Schlauch wegnehmen (Bild B). Das selbe Fräsungsverfahren auf dem Ansauggehäusesauslauf ausführen. Beachten Sie den Ventilflächensitz nicht zu verderben (Bild C). Sehen Bild D für Motorwelleänderung.

Vergasung: Keine Änderungen für Filtergehäuse und Hochlaufdüse

Frühzündung: 2 mm vor dem O.T.P. oder 19°, die 28 mm. (auf dem Schwungradstreifen gemessen) entsprechen. Kerze: Thermischer Grad L78C, Champion Skala

VESPA P200E 068: Bevor der Montage des Zylinderkits, die Änderung wie im Bild E durchführen, die nötig ist, um die Überstromkanäle des Zylinder mit der Überstromkanälen des Motorgehäuses zu verbinden. Änderungsverfahren des Motorgehäuses und der Motorwelle: Die Originalbasisdichtung Polini auf das Motorgehäuse stellen. Die Innerseite des Überstromkanals mit einem Farbstift markieren und sie mit einem Schlauch wegnehmen (Bild E). Das selbe Fräsungsverfahren auf dem Ansauggehäusesauslauf ausführen. Beachten Sie den Ventilflächensitz nicht zu verderben (Bild F). Sehen Bild D für Motorwelleänderung. Vergasung: nach der Höhe 120 oder 125 Hochlaufdüse montieren.

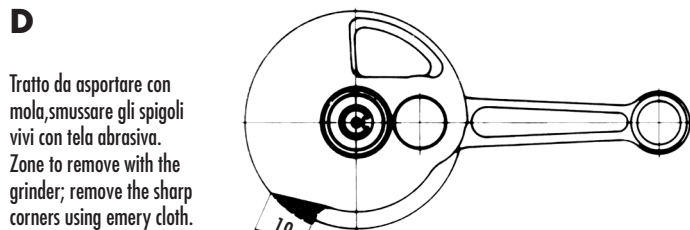
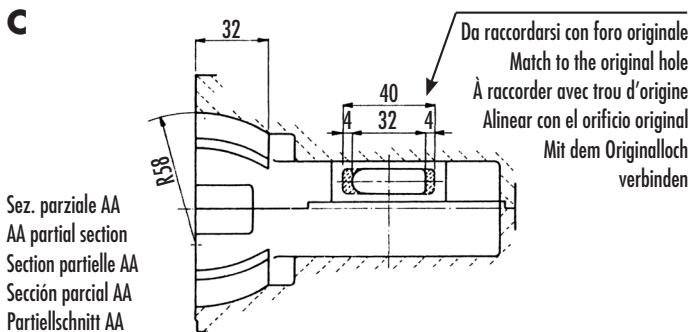
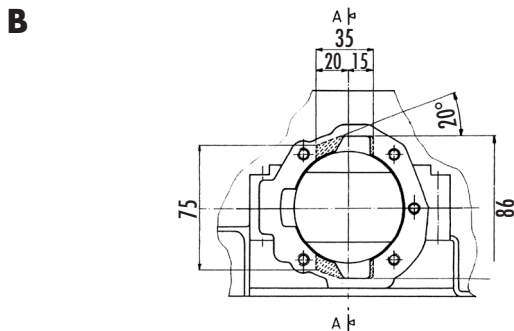
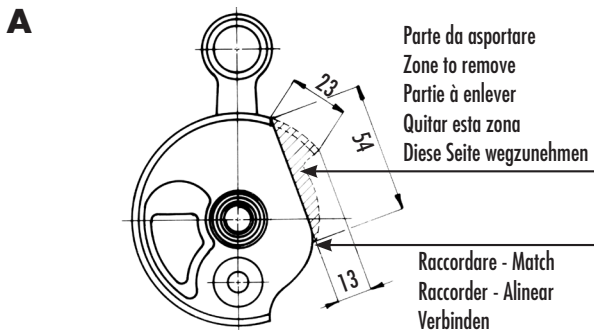
Frühzündung: 2 mm vor dem O.T.P. oder 19°, die 38 mm. (auf dem Schwungradstreifen gemessen) entsprechen. Kerze: Champion N3C. Champion N2C im Sommer

APE P501-601V-CAR P2 1° 069 serie MPR 500-MPM 600-MPV 600 069:

Vergasung: wie Original

Frühzündung: wie Original

Kerze: Champion RL82C



Partie à enlever avec meule, arrondir les arêtes aiguës avec toile abrasive.
Zona que se debe quitar con una fresa; descartonar las esquinas con lija
Diese Zone mit einer Schleifscheibe entfernen. Die Kanten mit Feinschleiftuch runden

