

www.motorparts.it



GRUPPO TERMICO Ø 62,2

PER MOTORI MINARELLI 125/150cc. 4T

Cod. 9929380

APPLICAZIONI:

BENELLI: JUPITER - VELVET 125/150cc.

ITALJET: MILLENIUM 125/150cc.

MALAGUTI: MADISON 125/150cc.

MBK: DOODO - SKYLINER - THUNDER 125/150cc.

YAMAHA: MAXTER - MAJESTY - TEO'S 125/150cc.

CARATTERISTICHE TECNICHE

ALESAGGIO = 62,2 mm CORSA = 54,8 mm

CILINDRATA = 166 cc. Rapp. Compr. = 1:11,7

Egregio Signore,

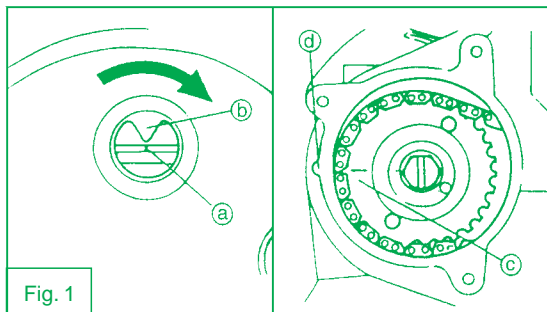
La ringraziamo per aver scelto uno dei tanti articoli della linea "TOP PERFORMANCES" che abbiamo progettato e realizzato per utilizzo esclusivamente agonistico.

TOP PERFORMANCES CONSIGLIA:

Se volete incrementare ulteriormente l'accelerazione del Vostro scooter, la "TOP PERFORMANCES" ha realizzato un'albero a camme speciale (cod. 9921470).

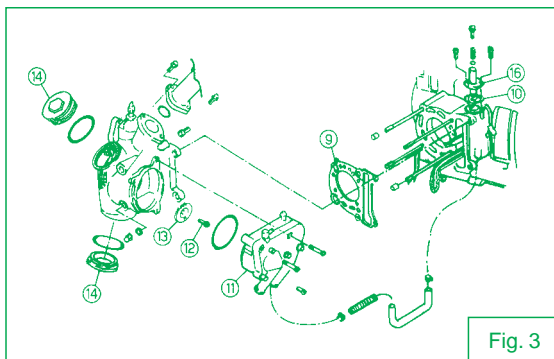
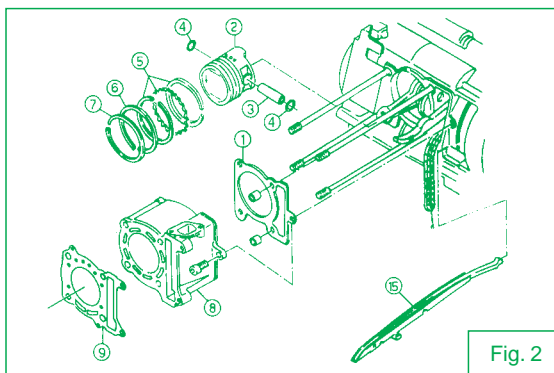
SMONTAGGIO PARTICOLARI ORIGINALI

- 1) Non è necessario togliere l'olio motore.
- 2) È consigliato smontare il motore dal telaio.
- 3) Pulire accuratamente la zona del motore interessata all'intervento.
- 4) Smontare la pompa dell'acqua (Fig. 3 - n. 11).
- 5) Rimuovere il tappo di gomma al centro del coperchio volano.
- 6) Posizionare il pistone al PMS facendo ruotare il volano in senso orario fino a far coincidere i punti A (rotore volano) e B (coperchio volano), contemporaneamente ai punti C (ruota dentata) e D (testa). Vedi Fig. 1.
- 7) Smontare i tappi (Fig. 3 - n. 14), e assicurarsi che vi sia del gioco tra bilancieri e valvole come ulteriore conferma che il pistone sia al PMS.
- 8) Rimuovere il tendicatena (Fig. 3 - n. 16).
- 9) Smontare vite (Fig. 3 - n. 12) ed estrarre la ruota dentata (Fig. 3 - n. 13).
- 10) Smontare collettore, carburatore, scarico, e dopo aver svitato prima le viti e poi i dadi interessati, sfilare la testa.
- 11) Estrarre il guidacatena (Fig. 2 - n. 15).
- 12) Svitare l'unica vite che fissa il cilindro al carter e, facendo molta attenzione, sfilarlo.
- 13) Smontare il pistone.
- 14) Dopo aver tolto la guarnizione di base pulire accuratamente il piano di appoggio cilindro sul carter.
- 15) Lavare il cilindro in modo da eliminare eventuali residui di lavorazione.
- 16) Accertarsi che la biella sia in buone condizioni.



IL KIT È COMPOSTO DA:

- 1) Guarnizione base
- 2) Pistone nudo
- 3) Spinotto
- 4) Fermi spinotto (n. 2)
- 5) Raschiaolio
- 6) Segmento inferiore
- 7) Segmento superiore
- 8) Cilindro nudo
- 9) Guarnizione testa
- 10) Guarnizione tendicatena



MONTAGGIO KIT

- 1) Inserire la nuova guarnizione di base contemporaneamente ai due grani.
- 2) Premontare sul pistone un fermo spinotto, i segmenti ed il raschiaolio nelle relative sedi.

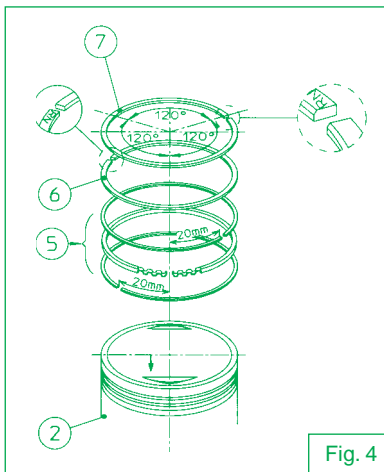
N.B.: Il raschiaolio è composto da due segmenti di spessore 0,35 ed uno ondulato. Tutti e tre devono essere montati nella stessa cava del pistone, con il segmento ondulato inserito fra gli altri due. **Seguire perfettamente le indicazioni di Figura 4.**

- 3) Posizionare il pistone in prossimità della biella, inserire lo spinotto preventivamente lubrificato e montare il secondo fermo. Assicurarsi che i fermi spinotto siano montati perfettamente nelle loro sedi in completa assenza di gioco radiale.
- 4) Lubrificare abbondantemente la zona dei segmenti sul pistone e la canna del cilindro con olio motore SAE 10W30.
- 5) Ruotare i segmenti sul pistone posizionandoli come indicato in Fig. 4.
- 6) Inserire con delicatezza il cilindro sul pistone avendo cura di introdurre la catena di distribuzione nell'apposita camera.
- 7) Montare il guidacatena (Fig. 2 - n. 15), la guarnizione di testa (Fig. 3 - n. 9), ed i grani.
- 8) Montare la testa stringendo i quattro dadi dei prigionieri in modo incrociato e graduale con una coppia di serraggio di 20-24 Nm, le due viti M6 con 10-14 Nm e la vite, sempre di M6, che stringe il cilindro sul carter a 10-14 Nm.
- 9) Posizionare la ruota dentata (Fig. 3 - n. 13) sulla catena, poi inserirla nell'apposita sede sull'albero a camme.

N.B.: È assolutamente indispensabile che i punti di riferimento A-B-C-D (Fig. 1) coincidano contemporaneamente, e che vi sia del gioco fra bilancieri e valvole.

- 10) Montare il tendicatena (Fig. 3 - n. 16) utilizzando la guarnizione nuova in dotazione.
- 11) Se ritenete di essere sicuri di quanto appena fatto potete stringere la vite (Fig. 3 - n. 12) usando una coppia di serraggio da 25 a 35 Nm.
- 12) A questo punto è possibile montare la pompa dell'acqua (Fig. 3 - n. 11), avendo cura di inserire il dente di traino nell'asola presente sulla vite che stringe la ruota dentata (Fig. 3 - n. 12), ed il carburatore. Verificare il gioco delle valvole con uno spessimetro ed avvitare i tappi (Fig. 3 - n. 14). Rimontare il motore sul telaio.

GIOCO VALVOLE: ASPIRAZIONE $0,12 \pm 0,02$ mm
 SCARICO $0,18 \pm 0,02$ mm



Iniziare il riempimento del circuito di raffreddamento accendendo il motore al minimo. È necessario scaldare bene il motore durante il riempimento in modo da far aprire la valvola termostatica favorendo così la fuoriuscita di bolle d'aria dai vari condotti.

Terminando lo spurgo percorrere alcuni km controllando l'indicatore della temperatura dell'acqua, se la lancetta arriva sulla zona "ROSSA" continuare l'operazione di spurgo appena descritta.

ATTENZIONE: non aprire il tappo del radiatore a motore caldo. Circuito sotto pressione.

AVVERTENZE

Si avrà la prestazione ottimale da questo kit se per i primi 300 km non verrà usato alla massima velocità.

RICAMBI

Descrizione	Codice
Pistone completo Ø 62,2 "SELEZIONE A"	9929390
Serie segmenti Ø 62,2	9929410
Serie guarnizioni GT Ø 62,2	9929400
Spinotto + anellini	9929360
Pistone completo Ø 62,7	9929391
Serie segmenti GT Ø 62,7	9929411

GARANZIA

La garanzia si limita alla sostituzione delle parti riconosciute difettose da Motorparts S.p.A.. Per nessun motivo si deve montare un prodotto di nostra fabbricazione su veicoli ove non è indicata la compatibilità.

La garanzia non viene riconosciuta nei seguenti casi:

- a) modifica o manomissione del prodotto;
- b) montaggio o utilizzo non corretti;
- c) sostituzione di alcune parti del kit con altre non Top Performances;
- d) utilizzo in condizioni anomale del prodotto.

Immagini, dati e indicazioni tecniche contenuti in questo manuale non sono impegnative. La Motorparts S.p.A. si riserva di apportare, per aggiornamenti o migliorie, qualsiasi tipo di variazione anche senza preavviso.

CONSIGLI

Per il miglior rendimento del motore, Vi consigliamo di usare lubrificanti di qualità.

- Stoccare l'olio motore usato in un contenitore dotato di tappo di chiusura. Non miscelare l'olio usato con altre sostanze come fluidi antigelo o di trasmissione.
- Tenere lontano dalla portata dei bambini e da fonti di calore.
- Portare l'olio usato presso un centro di smaltimento: la maggior parte delle stazioni di servizio, officine di riparazione e lubrificazione rapida ritirano gratuitamente gli oli esausti.
- Si consiglia l'utilizzo di guanti resistenti agli idrocarburi.

**N.B. TUTTI GLI ARTICOLI "TOP PERFORMANCES"
SONO PROGETTATI E COSTRUITI
ESCLUSIVAMENTE PER IMPIEGO AGONISTICO.
NE È QUINDI VIETATO L'UTILIZZO SU
STRADA PUBBLICA.**

Per ulteriori dettagli e altre informazioni
potete consultare il nostro sito
www.motorparts.it



CYLINDER ASSY Ø 62,2 FOR 125/150cc.

4 STROKE MOTORI MINARELLI ENGINE

Part no. 9929380

FITS FOLLOWING SCOOTER MODELS:

BENELLI: JUPITER - VELVET 125/150cc.

ITALJET: MILLENIUM 125/150cc.

MALAGUTI: MADISON 125/150cc.

MBK: DOODO - SKYLINER - THUNDER 125/150cc.

YAMAHA: MAXTER - MAJESTY - TEO'S 125/150cc.

TECHNICAL FEATURES

BORE = 62.2 mm STROKE = 54.8 mm

DISPLACEMENT = 166 cc. Comp. Ratio = 1:11,7

Dear Customer,

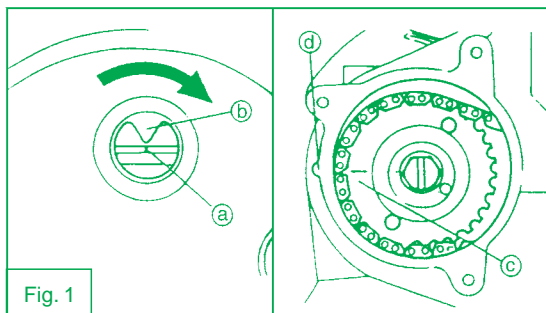
thank you for choosing one of the various items of the "TOP PERFORMANCES" line designed and developed by us for agonistic purposes only.

WARNING:

Should you like to increase the speed up furtherly, TOP PERFORMANCES has designed the cam shaft p/no. 9921470.

HOW TO DISASSEMBLE THE ORIGINAL PARTS

- 1) No need to empty the motor oil.
- 2) We recommend to remove the engine from the frame.
- 3) Accurately clean the vehicle area affected by the intervention.
- 4) Remove the water pump (Fig. 3 - n. 11).
- 5) Remove the rubber cap located in the center of the flywheel cover.
- 6) Place the piston to the upper dead point and turn the flywheel clockwise until it matches point A (flywheel rotor) point B (flywheel cover) and at the same time it also matches point C (toothed wheel) and point D (cylinder head). Refer to Fig. 1.
- 7) Remove the caps (Fig. 3 - n. 14) and make sure there is some clearance between the rocker arm and the valves to confirmation that the piston is at the upper dead point.
- 8) Remove the chain stretcher (Fig. 3 - n. 16).
- 9) Remove the screw (Fig. 3 - n. 12) and extract the toothed wheel (Fig. 3 - n. 13).
- 10) Remove the manifold of the carburetor, the exhaust system and after having loosen the screws and nuts extract the cylinder head.
- 11) Extract the chain shifter (Fig. 2 - n. 15).
- 12) Loosen the only screw fixing the cylinder to the crankcase then extract very carefully the cylinder.
- 13) Remove the piston.
- 14) Remove the base gasket then accurately clean the cylinder bearing surface on the crankcase.
- 15) Wash the cylinder so as to eliminate any process waste.
- 16) Make sure that the connecting rod is in good conditions.



THIS KIT IS MADE OF:

- 1) Base gasket
- 2) Bare piston
- 3) Piston pin
- 4) Circlips (2 pcs)
- 5) Scraper ring
- 6) Lower ring
- 7) Upper ring
- 8) Bare cylinder
- 9) Head gasket
- 10) Chain stretcher gasket

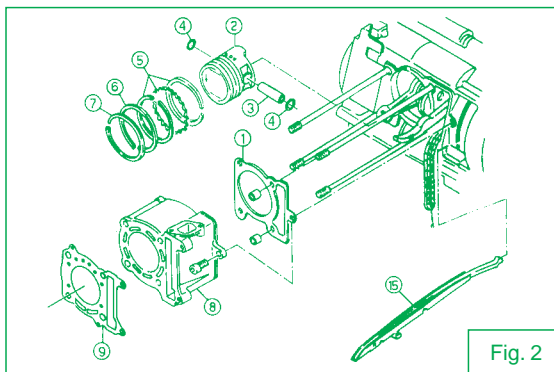


Fig. 2

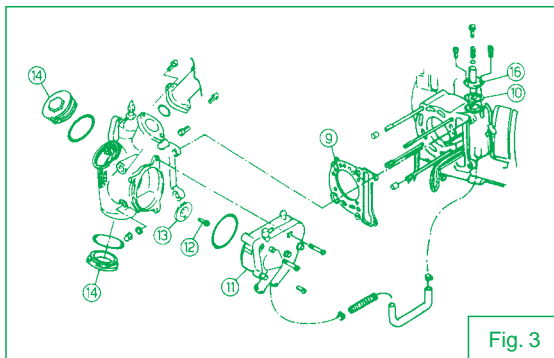


Fig. 3

HOW TO FIT THIS KIT

- 1) Place the new base gasket provided with the kit simultaneously with dowels.
- 2) Assemble a stop pin on the piston, the piston rings and the scraper ring in their seats.

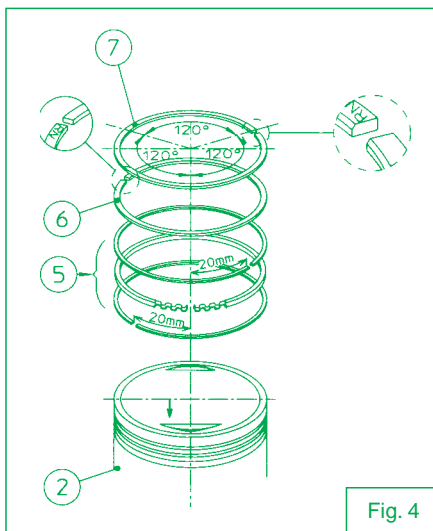
ATTENTION: the scraper ring is made of three rings of which two are 0.35 mm in thickness and one is corrugated. All of them must be positioned into the same piston seat, while the one corrugated is supposed to be placed among the two other. (**Follow instruction as per Fig. 4**).

- 3) Place the piston then insert the piston pin duly dampened with oil then mount the second circlip. Make sure the circlips are well housed in their seats with no clearance at all.
- 4) Lubricate evenly the piston rings along with the inside of the cylinder with motor oil SAE 10W30.
- 5) Position the piston rings onto the piston according to Fig. 4.
- 6) Gently insert the cylinder onto the piston and pay attention to insert before the distribution chain into its chamber.
- 7) Fit respectively the chain shifter (Fig. 2 - n. 15), the head gasket (Fig. 3 - n. 9) and the dowels.
- 8) Fit the cylinder head then tighten respectively: - the four nuts crosswise and gradually (force 20-24 Nm) - the two M6 screws (force 10-14 Nm) and the M6 screw which secures the cylinder onto the crankcase (force 10-14 Nm).
- 9) position the toothed wheel (Fig. 3 - n. 13) onto the chain then fit it into its cam shaft seat.

ATTENTION: it is absolutely needed that points A-B-C-D- (Fig. 1) match simultaneously and there must be some clearance between the rocker arm and the valves.

- 10) Fit the chain stretcher (Fig. 3 - n. 16) by using the new gasket provided.
- 11) If you are sure you have properly followed these notes, tighten the screw (Fig. 3 - n. 12) by using a force between 25-35 Nm.
- 12) Now it is possible to fit the water pump (Fig. 3 - n. 11). Be careful to insert the tooth into the slot of the screw which secures the toothed wheel (Fig. 3 - n. 12) and the carburetor. Use the thickness gauge to check the clearance of the valve, then tighten the caps (Fig. 3 n.14). Assemble the engine onto the frame.

CLEARANCE OF THE VALVES: INDUCTION 0.12 ± 0.02 mm
EXHAUST 0.18 ± 0.02 mm



Start the engine at the minimum then refill the cooling water circuit. When refilling we recommend to warm up the engine so that the valve opens and the air bubbles (if any) come out from the different channels. Once the draining is finished, run the engine for a few km then check the water temperature meter: should it be in the **RED** area, repeat the operation since the beginning.

ATTENTION: do not open the radiator cap when the engine is warmed up. The circuit is under pressure !!

WARNING

Best performance is obtained if the assy is not used at maximum speed for the first 300 km.

SPARE PARTS

Description	Part no.
Complete piston Ø 62.2 "A SELECTION"	9929390
Piston ring series Ø 62.2	9929410
Gaskets series GT Ø 62.2	9929400
Piston pin + rings	9929360
Complete piston Ø 62.7	9929391
Piston ring series GT Ø 62.7	9929411

WARRANTY

Warranty is limited to the replacement of parts recognised as faulty by Motorparts S.p.A.. Our products should never be fitted to a vehicle for which compatibility is not indicated.

Warranty does not cover:

- changes or tampering with the product;
- incorrect assembly or use;
- replacement of kit parts with parts not Top Performances;
- use of the product in non-standard conditions.

Pictures, data and specifications given in this manual are not binding. Motorparts S.p.A. reserves the right to make changes for any reason whatsoever, be it for update or improvement, even without notice.

TIPS

To ensure the best engine performance, we recommend using high-quality lubricants.

- Store used engine oil in a vessel with sealing cap. Do not mix used oil with any other substance such as antifreeze or transmission fluids.
- Keep away from children and any heat source.
- Bring used oil to an authorised waste disposal company: most service stations, repair and quick-lubrication garages usually take in used oil for free.
- We recommend using hydrocarbon-resistant gloves.

NOTE: THIS "TOP PERFORMANCES" ITEM IS DESIGNED AND MANUFACTURED FOR RACING USE ONLY. DO NOT USE ON PUBLIC ROADS.

For more information
visit our website
www.motorparts.it



NOTICE DE MONTAGE :

CYLINDRE COMPLET Ø 62,2

POUR MOTEUR MINARELLI 125/150cc. 4 TEMPS

Réf. 9929380

S'ADAPTE SUR :

BENELLI: JUPITER - VELVET 125/150cc.

ITALJET: MILLENIUM 125/150cc.

MALAGUTI: MADISON 125/150cc.

MBK: DOODO - SKYLINER - THUNDER 125/150cc.

YAMAHA: MAXTER - MAJESTY - TEO'S 125/150cc.

CARACTERISTIQUES TECHNIQUES:

ALESAGE = 62,2 mm COURSE = 54,8 mm

CYLINDREE = 166 cc. Rapport de Comp. = 1:11,7

Cher Client,

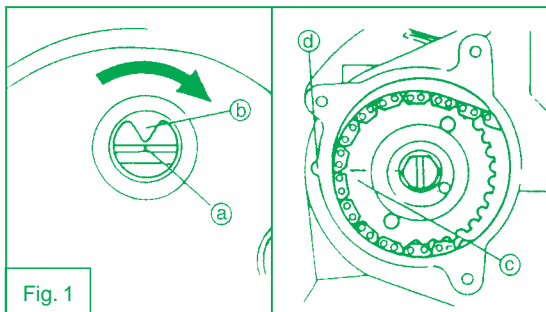
Merci d'avoir choisi l'un des divers articles de notre gamme "TOP PERFORMANCES" que nous avons conçus et produits exclusivement à des fins de loisir.

ATTENTION :

Si vous voulez augmenter l'accélération du scooter, il est aussi disponible l'arbre à cammes ref. 9921470.

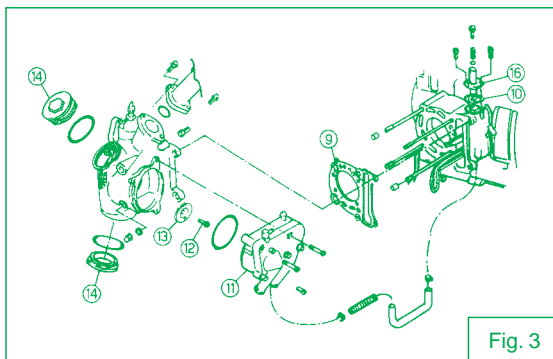
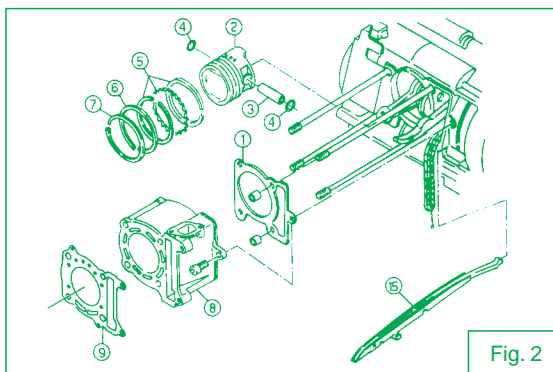
DEMONTAGE DES PIECES D'ORIGINE

- 1) Ce n'est pas nécessaire de vider l'huile moteur.
- 2) Démontez le moteur du châssis.
- 3) Nettoyez soigneusement la zone du véhicule où l'on va intervenir.
- 4) Démontez la pompe à eau (Fig. 3 - n. 11).
- 5) Otez le bouchon en caoutchouc situé au centre du couvercle volant.
- 6) Positionnez le piston au point mort supérieur en faisant tourner le volant dans le sens de la montre jusqu'à faire coïncider les points A (Roteur volant) et B (couvercle volant) en même temps que C (roue dentée) et D (culasse). Voir Fig. 1.
- 7) Démontez les bouchons (Fig. 3 - n. 14) et s'assurer qu'il y ait du jeu entre le balancier et le clapet à confirmation que le piston se trouve au point mort supérieur.
- 8) Démontez le tendeur de chaîne (Fig. 3 - n. 16).
- 9) Démontez la vis (Fig. 3 - n. 12) et otez la roue dentée (Fig. 3 - n. 13).
- 10) Démontez le collecteur carburateur, l'échappement et ensuite otez la culasse après avoir dévissé les vis et les écrous correspondants.
- 11) Otez le guide de chaîne (Fig. 2 - n. 15).
- 12) Dévissez la seule vis qui fixe le cylindre au carter et otez le premier en prêtant beaucoup d'attention.
- 13) Otez le piston.
- 14) Otez le joint d'embase cylindre et nettoyez avec précaution la surface de portée du cylindre sur les carters.
- 15) Lavez le cylindre de façon à éliminer les résidus d'usinage éventuels.
- 16) S'assurer que la bielle est en bon état.



LE KIT EST COMPOSE DE :

- 1) Joint d'embase
- 2) Piston nu
- 3) Axe de piston
- 4) Circlips (2 pcs)
- 5) Segment racleur d'huile
- 6) Segment inferieur
- 7) Segment superieur
- 8) Cylindre nu
- 9) Joint de culasse
- 10) Joint de tendeur de chaine



COMMENT ASSEMBLER LE KIT :

- 1) Mettre en place le joint d'embase neuf en meme temps que les deux ergots.
- 2) Faites un montage préliminaire d'un arrêt axe de piston sur le piston, des segments et du racleur d'huile dans leurs logements.

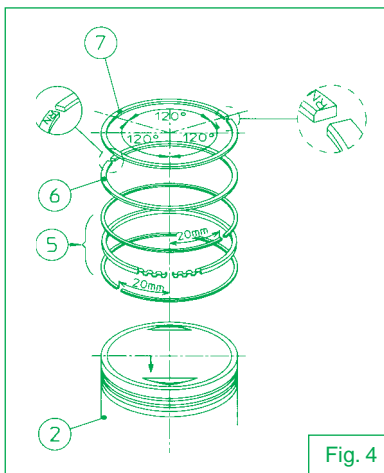
ATTENTION: Le segment racleur est composé de deux segments d'épaisseur 0,35 mm et d'un ondulé. Tous les trois doivent être assemblés dans le meme siège du piston; le segment ondulé doit être positionné entre les deux autres. **Suivre attentivement les indications dont au Fig. 4.**

- 3) Positionner le piston en proximité de la bielle, mettre en place l'axe de piston après l'avoir lubrifié et monter le deuxième circlip. S'assurer que les circlips soient parfaitement montés dans leur siège et qu'il n'y ait pas de jeu.
- 4) Lubrifier la zone des segments sur les pistons ainsi que l'intérieur du cylindre avec huile moteur SAE 10W30.
- 5) Tourner les segments sur le piston et les positionner d'après le Fig. 4.
- 6) Faire glisser le cylindre sur le piston, mais s'assurer d'avoir mis la chaîne de distribution dans sa chambre.
- 7) Mettre en place le guide de chaîne (Fig. 2 - n. 15), le joint de culasse (Fig. 3 - n. 9) ainsi que les ergots.
- 8) Mettre en place la culasse en vissant les écrous de manière progressive et croisée (force de serrage 20-24 Nm). Tandis qu'il faut serrer les vis M6 avec une force de 10-14 Nm.
- 9) Mettre en place la roue dentée (Fig. 3 - n.13) sur la chaîne, ensuite la glisser dans son siège sur l'arbre à cames.

ATTENTION: il est indispensable que les points A-B-C-D- (Fig. 1) coïncident en meme temps et qu'il n'y a pas de jeu entre le balancier et les clapets.

- 10) Monter le tendeur de chaîne (Fig. 3 - n.16) en utilisant le joint neuf fourni dans le kit.
- 11) Si vous êtes sûrs d'avoir bien assemblé le kit, visser la vis (Fig. 3 - n. 12) avec une force de serrage de 25 à 35 Nm.
- 12) Mettre en place la pompe à eau (Fig. 3 - n. 11) en prenant attention de glisser le dent dans l'oeillet de la vis qui fixe la roue dentée (Fig. 3 - n. 12) et le carburateur. Monter le moteur sur le châssis.

JEU DES CLAPETS : ASPIRATION	0,12 ± 0,02 mm
ECHAPPEMENT	0,18 ± 0,02 mm



Remplir le circuit de refroidissement en mettant en marche le moteur au minimum. Il est nécessaire de bien réchauffer le moteur pendant le remplissage pour favoriser l'élimination de bulles d'air au cas où il y en avait. Une fois le drainage effectué, parcourir quelques km. et vérifier l'indicateur de la température: si l'aiguille est dans la zone "**ROUGE**" il faut répéter l'opération de drainage ci-dessus mentionnée.

ATTENTION: ne pas ouvrir le bouchon du radiateur à moteur chaude.
Le circuit est sous pression.

ATTENTION :

Des performances optimales seront obtenues si l'ensemble cylindre/piston n'est pas utilisé à la vitesse maximale pendant les 300 premiers kilomètres.

PIÈCES DÉTACHÉES

Description	Réf.
Piston complet Ø 62,2 « SELECTION A »	9929390
Série de segments Ø 62,2	9929410
Série de joints GT Ø 62,2	9929400
Axe de piston + joncs d'arrêt	9929360
Piston complet Ø 62,7	9929391
Série de segments GT Ø 62,7	9929411

GARANTIE

La garantie est limitée au remplacement des pièces reconnues comme étant défectueuses par Motorparts S.p.A.. Il ne faut en aucun cas monter un produit de notre fabrication sur des véhicules où la compatibilité n'est pas indiquée.

La garantie ne couvre pas :

- a modification ou l'altération du produit;
- le montage ou l'utilisation incorrect;
- le remplacement de pièces du kit par d'autres pièces qui ne sont pas Top Performances;
- l'utilisation du produit dans des conditions non standard.

Les photos, les données et les indications techniques contenues dans ce manuel n'engagent à rien. Motorparts S.p.A. se réserve la faculté d'apporter, pour des mises à jour ou des améliorations, tout type de variation même sans préavis.

CONSEILS

Pour une performance optimale du moteur, nous Vous conseillons d'utiliser des lubrifiants de qualité.

- Stocker l'huile moteur usagée dans un conteneur pourvu de bouchon de fermeture. Ne pas mélanger l'huile usagée avec d'autres fluides antigels ou de transmission.
- Conserver hors de la portée des enfants et à l'écart des sources de chaleur.
- Porter l'huile usagée auprès d'un centre préposé à l'évacuation : la plupart des stations-service, des ateliers de réparation et de graissage rapide retirent les huiles usagées à titre gratuit.
- Il est recommandé d'utiliser des gants de protection contre les hydrocarbures.

**N.B. CET ARTICLE « TOP PERFORMANCES »
A ÉTÉ CONÇU ET RÉALISÉ UNIQUEMENT
POUR UNE UTILISATION AU NIVEAU
COMPÉTITION. L'UTILISATION SUR VOIE
PUBLIQUE EST DONC INTERDITE.**

Pour plus de détails et d'informations
consultez notre site
www.motorparts.it



GRUPO TÉRMICO Ø 62,2

PARA MOTORES MINARELLI 125/150cc. 4T

Cód. 9929380

APLICACIONES:

BENELLI: JUPITER - VELVET 125/150cc.

ITALJET: MILLENIUM 125/150cc.

MALAGUTI: MADISON 125/150cc.

MBK: DOODO - SKYLINER - THUNDER 125/150cc.

YAMAHA: MAXTER - MAJESTY - TEO'S 125/150cc.

CARACTERÍSTICAS TÉCNICAS

DIÁM. INTER. = 62,2 mm CARRERA = 54,8 mm

CILINDRADA = 166 cc. Rel. Compr. = 1:11,7

Estimado Señor:

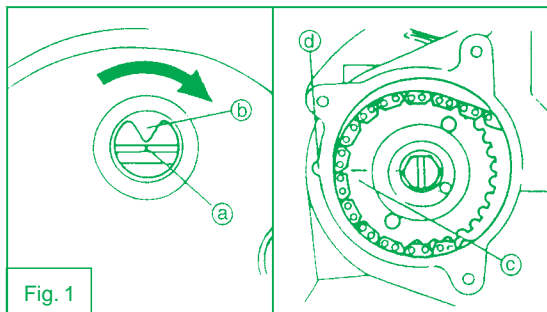
Le agradecemos por haber elegido uno de los varios artículos de la línea "TOP PERFORMANCES" que hemos diseñado y realizado exclusivamente para uso de nivel profesional.

TOP PERFORMANCES RECOMIENDA:

Si desea incrementar aún más la aceleración de su scooter, la **TOP PERFORMANCES** ha realizado un árbol de levas especial (cód. 9921470).

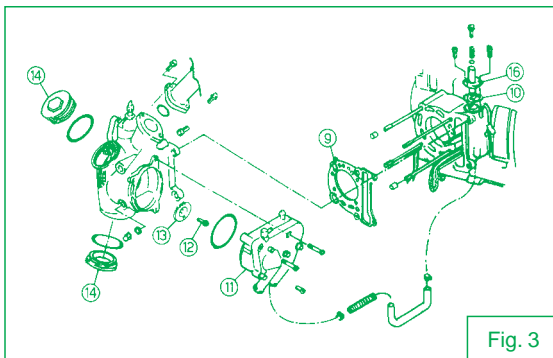
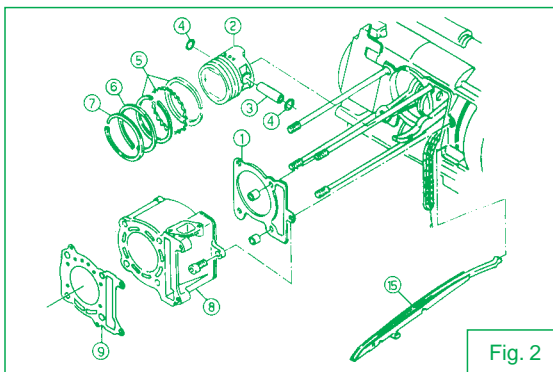
DESMONTAJE COMPONENTES ORIGINALES

- 1) No es necesario quitar el aceite del motor.
- 2) Se recomienda desmontar el motor del bastidor.
- 3) Limpiar cuidadosamente la zona del motor donde se realizará la intervención.
- 4) Desmontar la bomba del agua (Fig. 3 - n. 11).
- 5) Quitar el tapón de goma del centro de la tapa del volante.
- 6) Colocar el pistón en el PMS haciendo girar el volante en el sentido de las agujas del reloj hasta hacer coincidir los puntos A (rotor volante) y B (tapa volante), contemporáneamente con los puntos C (rueda dentada) y D (culata). Ver Fig. 1.
- 7) Desmontar los tapones (Fig. 3 - n. 14), y asegurarse de que haya juego entre los balancines y las válvulas como confirmación adicional de que el pistón está en el PMS.
- 8) Quitar el tensor cadena (Fig. 3 - n. 16).
- 9) Desmontar el tornillo (Fig. 3 - n. 12) y extraer la rueda dentada (Fig. 3 - n. 13).
- 10) Desmontar el colector, el carburador, el escape y, después de haber desatornillado primero los tornillos y luego las tuercas correspondientes, extraer la culata.
- 11) Extraer el guía cadena (Fig. 2 - n. 15).
- 12) Desatornillar el único tornillo que fija el cilindro al cárter y, prestando la máxima atención, extraerlo.
- 13) Desmontar el pistón.
- 14) Después de haber quitado la junta, limpiar perfectamente la superficie de apoyo del cilindro sobre el cárter.
- 15) Lavar el cilindro a fin de eliminar eventuales residuos de elaboración.
- 16) Asegurarse de que la biela se encuentre en buenas condiciones.



EL KIT ESTÁ COMPUESTO POR:

- 1) Junta base
- 2) Pistón sin aros
- 3) Bulón
- 4) Seguros bulón (n. 2)
- 5) Rascador de aceite
- 6) Segmento inferior
- 7) Segmento superior
- 8) Cilindro sin aros
- 9) Junta culata
- 10) Junta tensor cadena



MONTAJE KIT

- 1) Introducir la nueva junta de base contemporáneamente con las dos clavijas.
- 2) Premontar en el pistón un seguro del bulón, los segmentos y el rascador de aceite en sus alojamientos.

NOTA: El rascador de aceite está compuesto por dos segmentos de 0,35 de espesor y uno ondulado. Los tres deben ser montados en la misma ranura del pistón, con el segmento ondulado introducido entre los otros dos. **Respetar perfectamente las indicaciones de la Figura 4.**

- 3) Colocar el pistón en proximidad de la biela, introducir el bulón previamente lubricado y montar el segundo seguro. Asegurarse de que los seguros del bulón estén montados perfectamente en sus alojamientos en completa ausencia de juego radial.
- 4) Lubricar abundantemente la zona de los segmentos en el pistón y el cañón del cilindro con aceite de motor SAE 10W30.
- 5) Girar los segmentos sobre el pistón colocándolos como se indica en Fig. 4.
- 6) Introducir, con delicadeza, el cilindro en el pistón controlando la introducción de la cadena de distribución en la cámara específica.
- 7) Montar el guía cadena (Fig. 2 - n. 15), la junta de la culata (Fig. 3 - n. 9), y las clavijas.
- 8) Montar la culata ajustando las cuatro tuercas de modo cruzado y gradual con un par de apriete de 20-24 Nm, los dos tornillos M6 con 10-14 Nm y el tornillo, siempre de M6, que ajusta el cilindro en el cárter a 10-14 Nm.
- 9) Colocar la rueda dentada (Fig. 3 - n. 13) en la cadena, luego introducirla en el alojamiento específico en el árbol de levas.

NOTA: Es absolutamente indispensable que los puntos de referencia A-B-C-D (Fig. 1) coincidan contemporáneamente, y que haya juego entre los balancines y las válvulas.

- 10) Montar el tensor cadena (Fig. 3 - n. 16) con la junta nueva en dotación.
- 11) Si se considera que lo que se ha hecho es correcto, ajustar el tornillo (Fig. 3 - n. 12) a un par de apriete de 25 a 35 Nm.
- 12) Ahora se puede montar la bomba del agua (Fig. 3 - n. 11), controlando la introducción del diente de arrastre en la ranura presente en el tornillo que ajusta la rueda dentada (Fig. 3 - n. 12), y el carburador. Verificar el juego de las válvulas con un calibre de espesores y ajustar los tapones (Fig. 3 - n. 14). Volver a montar el motor en el bastidor.

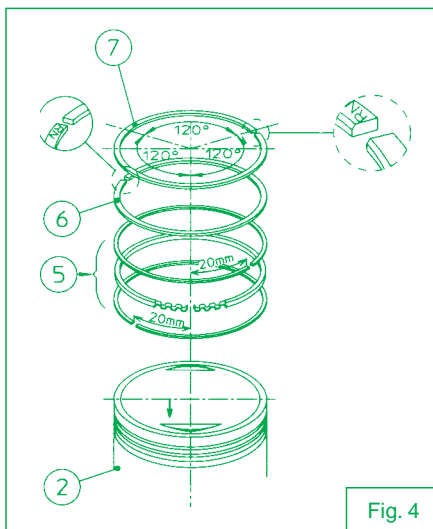
JUEGO VÁLVULAS:

ASPIRACIÓN

$0,12 \pm 0,02$ mm

ESCAPE

$0,18 \pm 0,02$ mm



Comenzar el llenado del circuito de refrigeración encendiendo el motor al mínimo. Es necesario calentar bien el motor durante el llenado para hacer abrir la válvula termostática favoreciendo, de esta manera, la salida de burbujas de aire de los diferentes conductos.

Al finalizar la purga, recorrer algunos km controlando el indicador de la temperatura del agua, si la aguja llega a la zona “ROJA” seguir la operación de purga descrita previamente.

ATENCIÓN: no abrir el tapón del radiador con el motor caliente. Circuito bajo presión.

ADVERTENCIA

Si durante los primeros 300 km no se utiliza a la máxima velocidad, este kit proporcionará un óptimo rendimiento.

RECAMBIOS

Descripción	Código
Pistón completo Ø 62,2 "SELECCIÓN A"	9929390
Serie segmentos Ø 62,2	9929410
Serie juntas GT Ø 62,2	9929400
Bulón + anillos	9929360
Pistón completo Ø 62,7	9929391
Serie segmentos GT Ø 62,7	9929411

GARANTÍA

La garantía se limita a la sustitución de las partes reconocidas como defectuosas por Motorparts S.p.A.. Por ningún motivo se debe montar un producto de nuestra fabricación en vehículos donde no se indica la compatibilidad.

La garantía no se aplica en los siguientes casos:

- modificación o manumisión del producto;
- montaje o uso incorrectos;
- sustitución de algunas partes del kit con otras no Top Performances;
- uso en condiciones anormales del producto.

Las imágenes, datos e indicaciones técnicas contenidas en este manual son a título indicativo. Motorparts S.p.A. se reserva de aportar, para actualizar o mejorar, cualquier tipo de variación incluso sin preaviso.

RECOMENDACIONES

Para un mejor rendimiento del motor, recomendamos utilizar lubricantes de buena calidad.

- Almacenar el aceite motor utilizado en un contenedor con tapón de cierre. No mezclar el aceite usado con otras sustancias, como fluidos antihielo o de transmisión.
- Mantener fuera del alcance de los niños y lejos de fuentes de calor.
- Llevar el aceite usado a un centro de reciclaje: la mayoría de las estaciones de servicio, talleres de reparación y de lubricación rápida lo retiran de manera gratuita.
- Se recomienda el uso de guantes resistentes a los hidrocarburos.

NOTA: TODOS LOS ARTÍCULOS "TOP PERFORMANCES" SON DISEÑADOS Y CONSTRUIDOS EXCLUSIVAMENTE PARA USO AGONÍSTICO, POR LO TANTO ESTÁ PROHIBIDO SU USO EN CARRETERAS PÚBLICAS.

Para obtener mayores detalles e información puede visitar nuestro sitio www.motorparts.it



ZYLINDER-EINHEIT Ø 62,2

FÜR MOTOREN MINARELLI 125/150ccm. 4T

Art.-Nr. 9929380

APPLIKATION:

BENELLI: JUPITER - VELVET 125/150ccm.

ITALJET: MILLENIUM 125/150ccm.

MALAGUTI: MADISON 125/150ccm.

MBK: DOODO - SKYLINER - THUNDER 125/150ccm.

YAMAHA: MAXTER - MAJESTY - TEO'S 125/150ccm.

TECHNISCHE DATEN

BOHRUNG = 62,2 mm HUB = 54,8 mm

HUBRAUM = 166 ccm Verdicht.verhält. = 1:11,7

Sehr geehrte Damen und Herren,

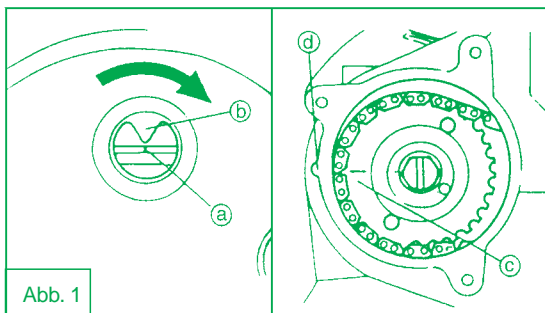
wir danken Ihnen, dass Sie einen der zahlreichen Artikel der Linie „TOP PERFORMANCES“ gewählt haben, die wir ausschließlich für den Wettkampfeinsatz entworfen und realisiert haben.

TOP PERFORMANCES EMPFIEHLT:

Wenn Sie die Beschleunigung Ihres Scooters um ein Weiteres erhöhen möchten, hat „TOP PERFORMANCES“ eine spezielle Nockenwelle (Art.-Nr. 9921470) realisiert.

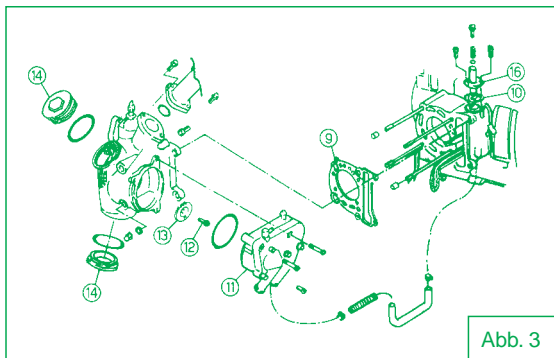
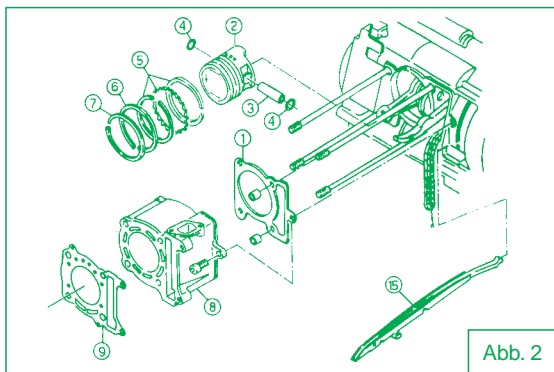
AUSBAU DER ORIGINALTEILE

- 1) Ein Motorölablass ist nicht erforderlich.
- 2) Es ist empfehlenswert, den Motor vom Rahmen zu nehmen.
- 3) Den Motorbereich, der vom Eingriff betroffen ist, sorgfältig reinigen.
- 4) Die Wasserpumpe ausbauen (Abb. 3 - Nr. 11).
- 5) Den Gummiverschluss, der sich in der Mitte des Schwungraddeckels befindet, entfernen.
- 6) Den Kolben am OT positionieren, indem man das Schwungrad im Uhrzeigersinn dreht bis der Punkt A (Schwungradrotor) mit dem Punkt B (Schwungraddeckel) übereinstimmt sowie gleichzeitig der Punkt C (Zahnrad) mit dem Punkt D (Zylinderkopf). Siehe Abb. 1.
- 7) Die Verschlüsse entfernen (Abb. 3 - Nr. 14) und sicherstellen, dass Spiel zwischen Kipphebeln und Ventilen besteht; dies als weitere Überprüfung, dass sich der Kolben am OT befindet.
- 8) Den Kettenspanner entfernen (Abb. 3 - Nr. 16).
- 9) Die Schraube entfernen (Abb. 3 - Nr. 12) und das Zahnrad abziehen (Abb. 3 - Nr. 13).
- 10) Den Ansaugstutzen, den Vergaser und den Auspuff ausbauen, dann nach dem Lösen der betroffenen Schrauben und die Muttern, den Zylinderkopf abziehen.
- 11) Die Kettenführung abziehen (Abb. 2 - Nr. 15).
- 12) Die einzige Schraube, die den Zylinder am Gehäuse befestigt, lösen und danach sehr vorsichtig abziehen.
- 13) Den Kolben entfernen.
- 14) Nach dem Entfernen der Zylinderfußdichtung die Auflagefläche des Zylinders am Gehäuse sorgfältig reinigen.
- 15) Den Zylinder waschen, damit eventuelle Bearbeitungsrückstände beseitigt werden.
- 16) Sicherstellen, dass sich das Pleuel in einem guten Zustand befindet.



DAS KIT BESTEHT AUS:

- 1) Zylinderfußdichtung
- 2) Blanker Kolben
- 3) Kolbenbolzen
- 4) Sprengringe des Kolbenbolzens (Nr. 2)
- 5) Ölstreifer
- 6) Unterer Kolbenring
- 7) Oberer Kolbenring
- 8) Blanker Zylinder
- 9) Zylinderkopfdichtung
- 10) Kettenspannerdichtung



MONTAGE DES KITS

- 1) Die neue Zylinderfußdichtung gleichzeitig auf die beiden Stifte setzen.
- 2) Einen Kolbenbolzensprengring, die Kolbenringe und den Ölstreifer in den entsprechenden Sitzen am Kolben vormontieren.

HINWEIS: Der Ölstreifer besteht aus zwei Kolbenringen mit 0,35 mm Stärke und aus einem welligen Kolbenring. Alle drei Kolbenringe müssen in derselben Nute des Kolben montiert werden und der gewellte Kolbenring muss dabei zwischen die beiden anderen Kolbenringen eingefügt werden. **Den in Abbildung 4 geschilderten Anleitungen folgen.**

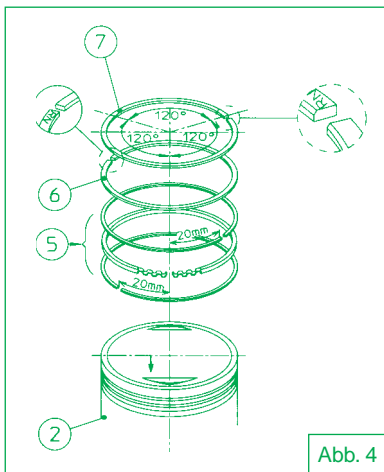
- 3) Der Kolben am Pleuel positionieren, dann den zuvor geschmierten Kolbenbolzen einsetzen und den zweiten Sprengring montieren. Sicherstellen, dass die Sprengringe sich perfekt in ihre Sitze ohne jegliches Radialspiel eingefügt haben.
- 4) Den Bereich der Kolbenringe am Kolben und die Laufbuchse des Zylinders ausgiebig mit Motoröl SAE 10W30 schmieren.
- 5) Die Kolbenringe am Kolben drehen und sie so positionieren, wie es in Abb. 4 abgebildet.
- 6) Den Zylinder vorsichtig über den Kolben fügen und die Ventilsteuerkette in ihre Kammer einlegen.
- 7) Die Kettenführung (Abb. 2 - Nr. 15), die Zylinderkopfdichtung (Abb. 3 - Nr. 9) und die Stifte montieren.
- 8) Den Zylinderkopf montieren und dabei die vier Mutter der Stiftschrauben über Kreuz und schrittweise mit einem Anzugsmoment von 20-24 Nm festziehen, sowie die zwei Schrauben M6 mit einem Anzugsmoment von 10-14 Nm und die andere Schraube M6, die den Zylinder am Gehäuse befestigt, mit einem Anzugsmoment von 10-14 Nm festziehen.
- 9) Das Zahnrad auf der Kette positionieren (Abb. 3 - Nr. 13), dann ihn in seinen Sitz in der Nockenwelle fügen.

HINWEIS: Es ist unbedingt erforderlich, dass die Bezugspunkte A-B-C-D (Abb. 1) gleichzeitig übereinstimmen und dass Spiel zwischen den Kippschrauben und den Ventilen besteht.

- 10) Den Kettenspanner montieren (Abb. 3 - Nr. 16) und dabei die neue Dichtung aus dem Lieferumfang verwenden.
- 11) Wenn Sie sicher sind, dass Sie alle vorherigen Schritte korrekt ausgeführt haben, können Sie die Schraube (Abb. 3 - Nr. 12) mit einem Anzugsmoment von 25 bis 35 Nm anziehen.
- 12) Nun kann die Wasserpumpe (Abb. 3 - Nr. 11) montiert werden. Dabei darauf achten, dass der Zugzahn im Langloch in der

Schraube, der das Zahnrad befestigt, eingefügt wird (Abb. 3 - Nr. 12). Das Ventilspiel mit einem Dickenmesser überprüfen und die Verschlüsse einschrauben (Abb. 3 - Nr. 14). Den Motor erneut am Rahmen montieren.

VENTILSPIEL:	EINLASS	$0,12 \pm 0,02$ mm
	AUSLASS	$0,18 \pm 0,02$ mm



Mit der Befüllung der Kühlkreislauf beginnen und dabei den Motor im Standgas laufen lassen. Es ist erforderlich, den Motor während der Befüllungsphase gut zu wärmen, damit der Thermostatventil sich öffnet und der Austritt von Luftblasen aus den verschiedenen Kanälen begünstigt wird.

Nach Beendigung der Entlüftungsphase einige Kilometer fahren und dabei den Anzeiger der Wassertemperatur kontrollieren. Wenn der Zeiger den „**ROTEN**“ Bereich erreicht, den soeben beschriebenen Entlüftungsvorgang fortsetzen.

ACHTUNG: Bei warmem Motor den Verschluss des Kühlers nie öffnen. Der Kreislauf steht unter Druck.

WARNHINWEISE

Die optimale Leistung dieses Kits kann erzielt werden, wenn es auf den ersten 300 km nicht mit der maximalen Geschwindigkeit genutzt wird.

ERSATZTEILE

Beschreibung	Artikelnummer
Kompletter Kolben Ø 62,2 „AUSWAHLKLASSE A“	9929390
Satz Kolbenringe Ø 62,2	9929410
Dichtungssatz GT Ø 62,2	9929400
Kolbenbolzen + Ringe	9929360
Kompletter Kolben Ø 62,7	9929391
Satz Kolbenringe GT Ø 62,7	9929411

GARANTIE

Die Garantie beschränkt sich auf den Ersatz von Teilen, deren Defekt durch Motorparts S.p.A. anerkannt wurde. Es darf unter keinen Umständen ein von uns hergestelltes Produkt an Fahrzeugen verbaut werden, dessen Kompatibilität nicht angegeben ist.

Die Garantie wird in folgenden Fällen nicht anerkannt:

- Umänderung oder Handhabung des Produktes;
- unsachgemäße/r Montage oder Gebrauch;
- Ersatz von Teilen des Kits durch Produkte, die nicht von Top Performances stammen;
- Gebrauch des Produktes unter nicht vorgesehenen Bedingungen.

Die in diesem Handbuch enthaltenen Bilder, Daten und technischen Angaben sind unverbindlich. Die Motorparts S.p.A. behält sich das Recht vor, Neuerungen oder Verbesserungen jeglicher Art, auch ohne vorangehende Ankündigung, vorzunehmen.

EMPFEHLUNGEN

Um die maximale Motorleistung zu erreichen, empfehlen wir hochwertige Schmiermittel zu verwenden.

- Das verbrauchte Motoröl in einem verschließbaren Behälter sammeln. Das Altöl nicht mit anderen Substanzen wie Frostschutzmittel oder Getriebeflüssigkeiten mischen.
- Ausserhalb der Reichweite von Kindern und nicht in der Nähe von Hitzequellen lagern.
- Das Altöl in ein Entsorgungszentrum bringen: die meisten Tankstellen, Reparatur- und Schnellservicewerkstätten nehmen Altöl kostenlos entgegen.
- Wir empfehlen Handschuhe zu verwenden, die gegen Kohlenwasserstoff resistent sind.

HINWEIS: ALLE „TOP PERFORMANCES“ ARTIKEL WURDEN AUSSCHLIESSLICH FÜR DEN WETTKAMPEINSATZ ENTWORFEN UND HERGESTELLT. AUS DIESEM GRUND IST IHR EINSATZ IM ÖFFENTLICHEN STRASSENVERKEHR VERBOTEN.

Weitere Details und
Informationen finden Sie auf unserer Webseite
www.motorparts.it

LI929380 (11515)



Distribuito da **MOTORPARTS S.p.A.**
Gruppo Minarelli Finanziaria S.p.A.
40012 Lippo di Calderara di Reno (BO)
Via Aldina, 26 - Fax ++39/051725449
<http://www.motorparts.it>