

NOTICE DE MONTAGE

ATTENTION:

Avant d'effectuer toute opération, vérifier que le pot d'échappement est froid afin d'éviter toute brûlure et toute détérioration aux pièces (carénage, tubes, gaines, etc.).

MONTAGE:

1. Démonter le silencieux d'origine.
2. Installer le silencieux LeoVince en calant le collecteur et la bride (en interposant le joint/douille de graphite lorsque disponible), et en faisant attention à ne pas serrer complètement les deux écrous sur les goujons de façon à avoir un positionnement optimal, et à pouvoir exploiter les jeux existants entre la bride et les goujons du cylindre.
3. Monter la bride fournie en suivant l'indication du croquis ci-joint, sur lequel sont indiquées les positions exactes des entretoises, rondelles (quand elles existent) et boulons.
4. Serrer ensuite tous les boulons en commençant par la fixation sur le cylindre.
5. Mettre en marche le moteur, attendre quelques instants afin d'atteindre la température de fonctionnement, et vérifier s'il n'y a pas de fuite.

Un contrôle du serrage de tous les boulons doit être fait après 100 km.

REGLAGE:

La mise au point de ce silencieux est faite dans l'usine LeoVince sur un banc d'essai électronique avec un véhicule en parfait état de marche et des réglages standards. Pour un fonctionnement optimal, nous vous conseillons de vérifier la carburation de votre véhicule en fonction de son état et des conditions climatiques de votre région.

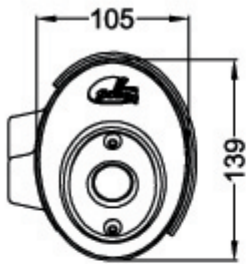
ENTRETIEN:

Vérifier périodiquement les fixations du silencieux et tous les éléments susceptibles de s'abîmer avec le temps (matériau de fonoabsorption, joint et autres pièces en caoutchouc) et les remplacer périodiquement. Pour le nettoyage du silencieux, on peut utiliser de l'essence, du gazole ou de l'alcool. Absolument éviter tout type de solvant.

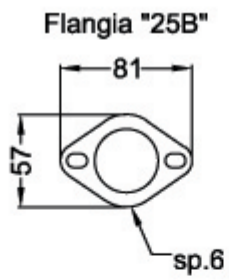
IL EST ABSOLUMENT INTERDIT de modifier le silencieux d'échappement; dans le cas contraire, Sito Gruppo Industriale S.p.A. décline toutes responsabilités.

CROQUIS TECHNIQUE

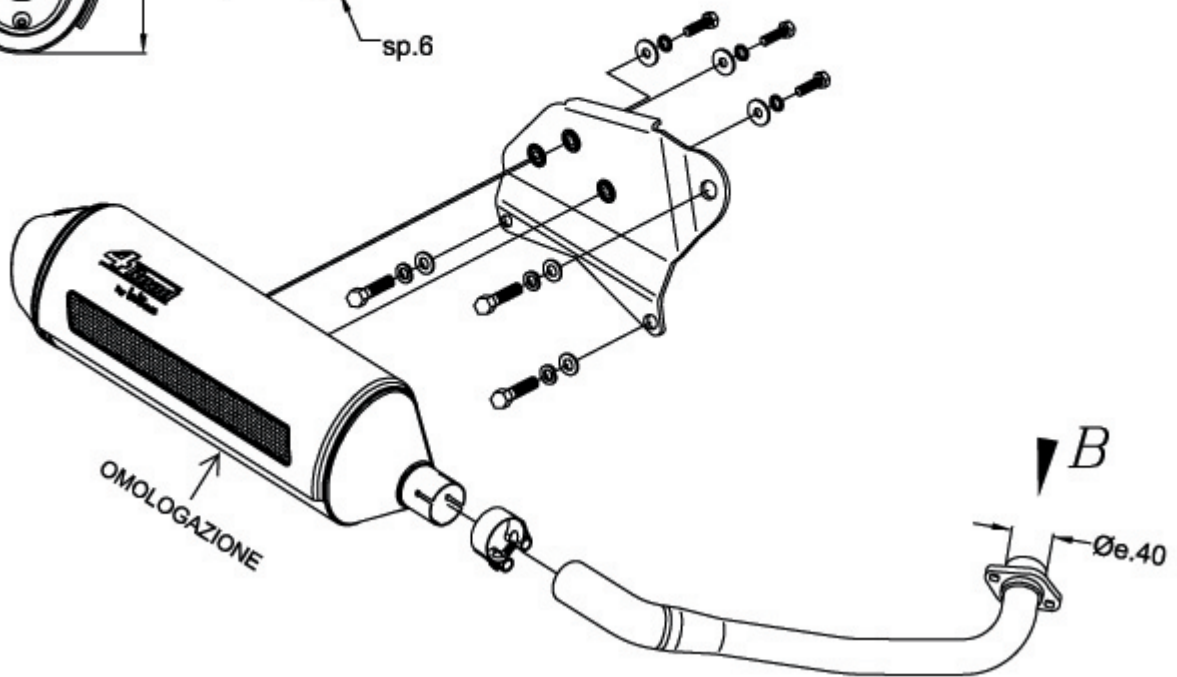
Vista da "A"



Vista da "B"



A



INSTRUCTIONS DE MONTAGE MASSELOTES

A fin d'exploiter au mieux les performances de ce produit, nous vous conseillons d'utiliser le KIT de masselottes pour VARIATEUR inclus dans la boîte qui ne doit être employé que sur le moteur et la transmission d'origine.

1 Démontez le carter-moteur côté gauche, pour accéder au groupe transmission;

2 Remplacez les masselottes centrifuges à l'intérieur de la semi-poulie motrice (variateur avant), en utilisant le kit inclus dans la boîte, et en ayant soin de placer les masselottes comme indiqué sur le schéma ci-joint.

Art. 4674 gr. 12,7

Si le moteur est modifié (cylindrée, rapport de transmission, variateur, carburateur, clapets, etc.), ou si le pilote pèse un poids supérieur à la moyenne, ou si la machine est utilisée, habituellement, sur un parcours montagneux, il peut être nécessaire d'utiliser des rouleaux de variateur d'un poids différent à choisir dans la liste existant chez LeoVince:

Art. 4674 D x L (mm) 20 x 12

gr.	8,2	8,7	9,2	9,9	10,6	11,3	12,0	12,7	13,4	14,0	14,7
-----	-----	-----	-----	-----	------	------	------	------	------	------	------

**Nos techniciens sont à votre disposition pour tous renseignements complémentaires.
Attention: tout moteur transformé est réservé à la COMPÉTITION SUR CIRCUIT.**

SISTEMA DI MONTAGGIO DEI RULLI HOW TO FIT ROLLERS INSTRUCTION DE MONTAGE MONTAGEANLEITUNG ISTRUCIONES DE MONTAJE

