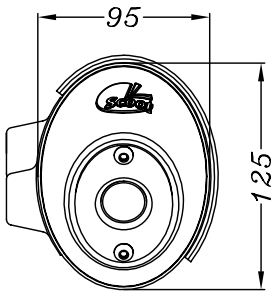
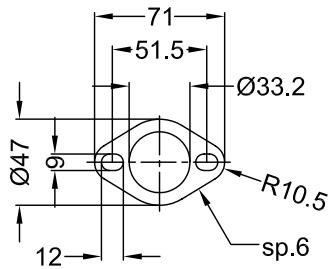


Vista da "A"



Vista da "B"
Flangia "43B"



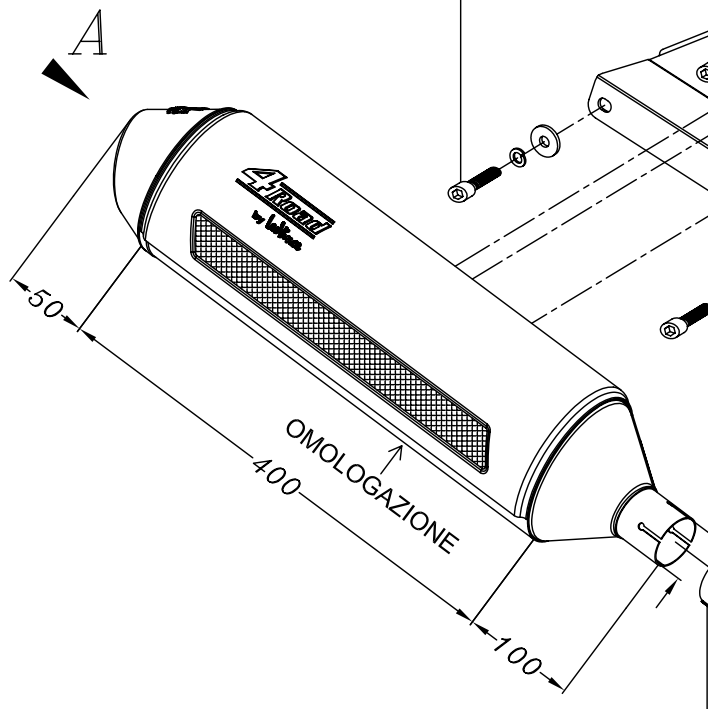
3 Viti a brugola
M8 x 25

6 Rondelle piane Ø8xØ24

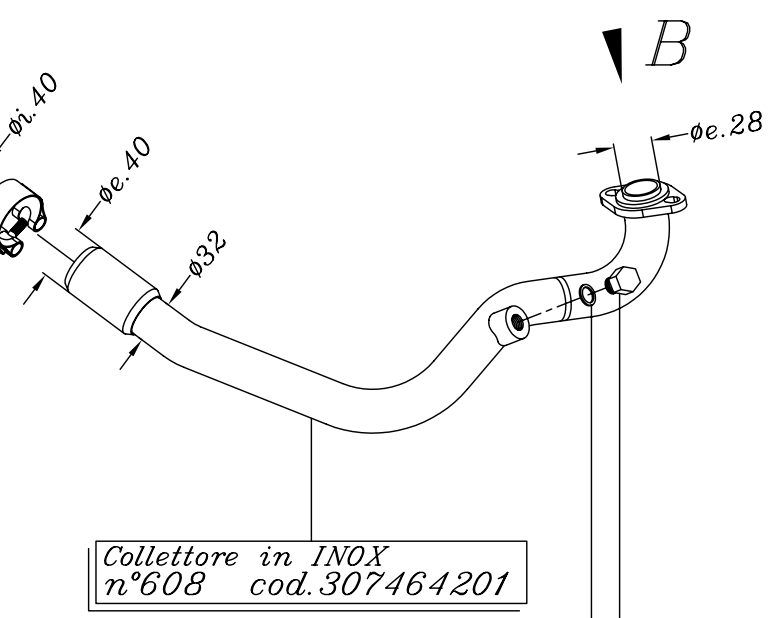
6 Rondelle GROWER Ø8xØ14

3 Viti T.E. M8x30

Staffa in INOX
per fissaggio al telaio
cod. 307464502



Fascetta in INOX
Ø43



Collettore in INOX
n°608 cod.307464201

Componenti forniti in confezione e da utilizzare solo
sulle motociclette non dotate di sonda Lambda
.Tappo M12x1,25 h.9 (cod.205123)
.Guarnizione (cod.204091)

Art. 7464C

Silenziatore << 4 ROAD >> per

KYMCO DINK 200 i ('07/'09)