



## **MHR CYLINDER KITS**

*Installation Instructions*

## **GROUPES THERMIQUES MHR**

*Instructions de Montage*



*Maggio 2008 / Istruzione 73 8565*

E  
N  
G  
L  
I  
S  
H

Dear Sir, we thank you very much for the preference you have given us by choosing our products. The consent of our customers is the most important incentive for the creativity of our designers and of all our company. Right from the very beginning, the objective of Malossi has been to make products of higher quality, in a fully satisfying requirements with its customers. Malossi products are sold in 57 countries all over the world with a distribution system of 3500 sale points. This fills us with pride and leads us to an increasingly greater commitment to offering innovative products. Our company and our technicians are at your complete disposal to offer you a modern and faultless service. Please, take note that to obtain optimum performance all mechanical parts of the vehicle must be in perfect condition and that the assembly instructions indicated below must be rigorously adhered to.

F  
R  
A  
N  
Ç  
A  
I  
S

Cher Monsieur, nous vous remercions vivement pour la préférence que vous nous avez accordée en choisissant un de nos produits. L'approbation de notre clientèle est le meilleur encouragement à la créativité de nos techniciens et de toute l'organisation de notre société. Malossi s'est donnée, dès ses débuts, l'objectif de créer des produits de qualité supérieure, dans le cadre d'un rapport de satisfaction totale avec ses clients. Les produits Malossi sont distribués dans 57 pays par plus de 3500 points de vente. Cela nous remplit d'orgueil et nous pousse à nous engager toujours plus pour offrir des produits hautement innovateurs. Notre organisation et nos techniciens sont à votre entière disposition pour vous fournir un service moderne et parfait. Nous rappelons que pour obtenir des performances optimales, il est indispensable d'avoir un véhicule dont toutes les parties mécaniques sont en parfait état et de respecter scrupuleusement toutes les instructions de montage indiquées ci-dessous.

---

## TECHNICAL FEATURES cylinder kits

### CYLINDER

- Material: special aluminium alloy with high percentage of silicon and titanium that guarantees exceptional strain strength even at high temperatures.
- Heat treatment: special quenching and stabilizing treatment that gives the material increased toughness and strength, guaranteeing that mechanical and size specifications will remain unaltered for temperatures of up to 250 °C.
- Chip-forming machining: carried out on NC machining centres with extremely-limited size and shape tolerance (roundness, perpendicularity).
- Inner surface coating: effected using silicon carbide on a nickel matrix with heat treatment that guarantees extreme hardness (around 600 HVO, 1/5) and excellent resistance to wear.
- Internal machining of cylinder: using special machines that allow a degree of finish on the cylinder barrel walls whose roughness corresponds with the angles set at the design stage (grinding process using special stone).
- Port and exhaust diagrams: designed and manufactured especially for racing. The definition of the port and exhaust diagrams has requested considerable effort on the part of our engineers both on engine test stands and the circuits on which the trophy is held.

---

## CARACTERISTIQUES TECHNIQUES groupes thermiques

### CYLINDRE

- Matériau : alliage spécial d'aluminium à haut pourcentage de silicium et de titane, qui garantit une très haute indéformabilité même à des températures élevées.
- Traitement thermique : traitement thermique spécial de trempe et de stabilisation, qui d'un côté confère au matériau une haute ténacité et une excellente rigidité, et d'un autre donne aux caractéristiques mécaniques et dimensionnelles une constance allant jusqu'à une température de 250°C.
- Usinages pour l'élimination de rognures : réalisés sur des centres d'usinage à contrôle numérique avec des tolérances de dimensions et de formes (cylindricité, rotondité, perpendicularité) très strictes.
- Report sur la surface interne : exécuté avec report de carbures de silicium sur matrice de nickel, traité avec un procédé thermique qui garantit une dureté extrêmement élevée (environ 600 HVD, 1/5) avec une très haute résistance à l'usure.
- Usinage interne du cylindre : avec des machines spéciales qui permettent d'obtenir un niveau de finition sur les parois de coulissement avec croisement de la rugosité suivant les angles établis durant la phase de conception (huilage).
- Diagrammes d'échappement et ouvertures : étudiés et réalisés expressément pour la compétition. La définition des diagrammes échappement et ouvertures a exigé un travail considérable de la part de nos techniciens sur les bancs d'essais des moteurs statiques et sur les pistes de compétition sur lesquelles a lieu le trophée.

**PISTON**

- Material: special aluminium alloy with a very high percentage of silicon and titanium that guarantees both excellent heat resistance and strain strength upon temperature variation.
- External coating: graphite coating that guarantees a very low friction coefficient
- Structure: reinforced in order to offer resistance to the stress suffered by cylinder units used for top-level competition, but at the same time light enough to reduce inertial force.
- Ring: 1 mm nodular-cast-iron single ring with rectangular cross section and hard-chromium coating on outer surface.

**PISTON RINGS**

- Rings in very strong modular cast iron with ground, wear-resistant, hard chrome metal-spray coating on the contact surface.

**HEAD**

- Material: special aluminium alloy with a very high heat exchange coefficient.
- Geometry of heat exchange surfaces recalculated and increased.
- Combustion chamber completely-designed to obtain a high compression ratio (15.8:1) with a very high turbulence.
- Machining: numerically controlled machines.

**PISTON**

- Matériaux : alliage spécial à très haut pourcentage de silicium, pour garantir une très bonne résistance à chaud et une indéformabilité aux variations de température.
- Revêtement externe : report de graphite qui garantit un très faible coefficient de frottement.
- Structure : renforcée pour résister aux sollicitations que doit subir un groupe thermique destiné à la compétition aux plus hauts niveaux, mais en même temps grande légèreté pour pouvoir réduire les forces d'inertie.
- Bande : monobande à section rectangulaire en fonte sphéroïdale d'1 mm avec report de chrome dur sur la surface externe.

**SEGMENTS**

- Segments en fonte sphéroïdale à haute résistance mécanique avec ajouts sur la surface de contact, de chrome dur anti-usure rectifié et rodé.

**CULASSE**

- Matériaux : Alliage spéciale d'aluminium a haut coefficient d'échange thermique.
- Géométrie des superficies d'échange thermique augmenté et recalculé.
- Chambre de combustion complètement redessinée pour un rapport de compression élevé (15,8:1) et à haute turbulences.
- Travail réalisé sur machine outils à commande numérique.

---

## ASSEMBLY INSTRUCTIONS

### PRELIMINARY OPERATIONS

Wash the entire vehicle, particularly the engine. Remove the old cylinder kit and carefully clean the housing where the cylinder rests, taking care that nothing falls inside the crankcase.



**AIR-cooled cylinder kits:** For the assembly it is no necessary to modify the CRANKCASE.

### CYLINDER KIT

Wash all the components of the modification system with petrol and blow them with compressed air, making sure in particular that there are no foreign bodies in the ports of the new cylinder.

Use engine oil to lubricate the cylinder liner, the big end and the roller cage after having carefully checked the latter and replacing it, if necessary. Some cylinder models have a reinforced roller cage; we recommend fitting this component in place of the original. Now, following the specific instructions, proceed with the assembly of the various components in the order given below.

---

## INSTRUCTIONS DE MONTAGE

### OPERATIONS PRELIMINAIRES

Lavez tout le véhicule et en particulier le moteur. Démontez l'ancien groupe thermique et nettoyez soigneusement le carter sur le plan d'appui du cylindre, en ayant soin de ne rien faire tomber dans l'embase moteur.



**Groupe thermiques à refroidissement AIR:** Pour le montage il n'est pas nécessaire de modifier le CARTER.

### GROUPE THERMIQUE

Lavez avec de l'essence et soufflez de l'air comprimé sur tous les composants en contrôlant en particulier que tous les conduits soient parfaitement propres, sans corps étrangers.

Lubrifiez enfin avec de l'huile pour moteurs, le cylindre, l'embiellage et la cage des rouleaux (après l'avoir soigneusement contrôlée et éventuellement remplacée).

Certains modèles de cylindres contiennent une cage de rouleaux renforcée que nous conseillons de monter à la place de la cage d'origine. Continuez ensuite avec le montage des divers composants en respectant l'ordre suivant et les indications spécifiques correspondantes.

**PISTON RINGS**

Before piston rings assembly it is necessary to check the distance between the tips of the piston ring when inserted in the cylinder.

The distance between the two extremities of the piston ring is normally indicated as "piston ring clearance".

**Control of piston ring clearance - Fig. 1**

To correctly check the piston ring clearance please follow scrupulously the following instruction:

- Fit the piston into the cylinder placing it at 5/6 mm from the head top.
- Insert the piston ring into the cylinder, lay it on the piston crown, to obtain perpendicularity between piston ring and cylinder (eventually push up the piston ring using the cylinder).
- Check the gap between the two piston rings extremities with a feeler gauge.

**SEGMENTS**

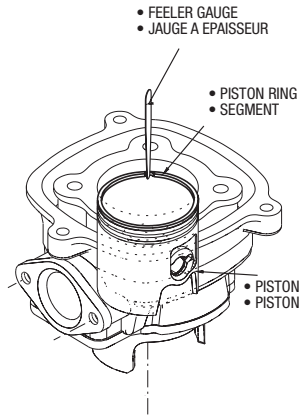
Avant de monter les segments sur le piston, il faut toujours contrôler la distance entre les deux ergots du segment une fois insérer dans le cylindre correspondant.

La distance entre les deux ergots du segment est indiquée avec "espacement du segment".

**Contrôle de l'espacement du segment - Fig. 1**

Afin de pouvoir effectuer correctement le contrôle de l'espacement, procéder de la façon ci-dessous indiquée :

- Insérer, dans le cylindre correspondant, le piston, jusqu'à 5/6 mm du plan supérieur de la culasse.
- Insérer le segment dans le cylindre, en le faisant poser sur le dessus du piston afin d'obtenir la perpendicularité entre le segment et le cylindre (éventuellement pousser vers le haut le segment en se servant du piston).
- Avec jauge à épaisseurs mesurer l'espacement entre les deux extrémités du segment.

**Fig.1**

### Piston ring machining - Fig. 2

If the piston ring clearance is not included in the values indicated in Table 1, it is necessary to smooth the two piston ring extremities with an abrasive stone or with a diamond tool to obtain the right value for the cylinder that we have to assemble.

The machining must be executed from the external surface to the internal one, to avoid not to splinter the external coating of the piston ring.

Once the right opening has been reached, the  $0,2 \times 45^\circ$  groove of the piston ring must be restored, as shown in Fig. 2, taking away all the sharp edges from the ring ends, which could damage either the piston or even the coating inside the cylinder pipe.

### Modification du segment - Fig. 2

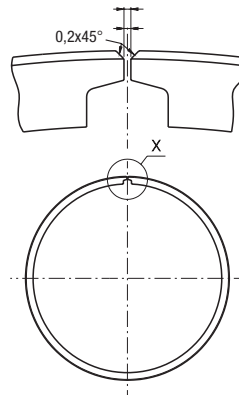
Au cas où l'espacement du segment n'entre pas dans les valeurs indiquées dans le Tableau 1, il est nécessaire de limer les deux extrémités du segment à l'aide d'une pierre abrasive ou d'une fine lime diamantée afin d'obtenir la bonne valeur d'espacement.

Ce travail à l'extrémité des segments doit être effectué de l'extérieur vers l'intérieur du segment pour éviter d'égrater le revêtement de chrome dur présent sur la surface externe du segment.

Une fois obtenue la bonne valeur, il faut refaire, comme indiqué dans la Fig.2, le chanfrein de  $0,2 \times 45^\circ$  du segment, en faisant attention d'éliminer aux extrémités du segment toutes les arêtes vives qui peuvent endommager le piston ou le revêtement de matière se trouvant à l'intérieur du cylindre.

**Fig.2**

- See Table 1 pg. 20
- Voir Tableau 1 pg. 20



**1) Assembling the PISTON**

Take the piston and insert a gudgeon pin circlip into one of the two piston recesses and then partially insert the gudgeon pin provided in the kit into the opposite side. Place the piston on the connecting rod with the opening or openings of the piston skirt facing the rear transfer ports of the piston, or with the arrow drawn on the piston crown facing the exhaust. Gently push the gudgeon pin through the roller cage and then, using a suitable sized tommy bar, keep pushing it until it rests against the circlip fitted earlier, applying just the right amount of pressure with the palm of your hand. Then fit the second gudgeon pin circlip properly into the other piston recess, gently easing it into position. Important: Please, check to ensure both circlips are seated correctly.

**2) Inserting the CYLINDER and aligning the PISTON**

Fit the base gasket and feed the piston without rings into the cylinder. Push it down to the crankcase making sure that it goes right in without any friction, leaving a minimum of play in its crankcase housing. If there is any friction look for the causes of resistance and remedy them. Then secure the cylinder to the crankcase using the relative nuts, inserting spacers in place of the head. Turn the engine over by hand a few times to see whether the piston is well aligned in the cylinder, checking with a feeler gauge on the gudgeon pin axis whether there is a difference in the gap between the cylinder liner and the piston on the two opposite sides.

If the top part of the piston always tends to rest on one side of the cylinder, remove the latter and check that the engine half casings on the bottom of the cylinder do not have any dents or gasket residues on them, or that they are not misaligned, i.e. they create a step preventing the

**1) Montage du PISTON**

Prenez le piston et introduisez un circlip de l'axe dans un des deux trous prévus à cet effet et introduisez de l'autre côté l'axe contenu dans le kit. Placez le piston sur le pied de bielle avec l'ouverture ou les ouvertures sur l'habillage tournées vers les transfert postérieurs du cylindre, ou avec la flèche sur la calotte du piston tournée vers le pot d'échappement. Faites avancer délicatement l'axe à travers la cage des rouleaux, puis, à l'aide d'une goupille, faites buter l'axe contre le circlip monté précédemment, en exerçant une pression appropriée avec la paume des mains. Montez correctement le deuxième circlip de l'axe dans l'autre trou du piston en ayant soin de bien l'introduire dans son logement sans l'endommager.

**2) Introduction du CYLINDRE et alignement du PISTON**

Montez le joint de base et introduisez le piston sans segments dans le cylindre. Faites-le avancer jusqu'à l'embase en contrôlant qu'il entre complètement sans frottement, en gardant un minimum de jeu dans l'emplacement du carter correspondant. En présence de frottements, cherchez les causes des forçages éventuels et éliminez-les. Fixez ensuite le cylindre à l'embase à l'aide des écrous, en introduisant les entretoises à la place de la tête. Faites tourner manuellement le moteur de quelques tours et observez si le piston glisse bien aligné dans le cylindre, en contrôlant à l'aide d'une jauge d'épaisseur sur l'axe s'il y a différence de lumière entre le fût et le piston sur chacun des côtés opposés. Si la partie supérieure du piston a tendance à rester toujours appuyée sur un côté du cylindre, extrayez celui-ci, recontrôlez que les deux demi-carter moteur sur la base d'appui du cylindre n'aient pas de bosses ou de résidus de joints, ou bien qu'ils ne soient pas mal



---

cylinder from sitting correctly. If the checks performed rule out the possibility of imperfections in the bottom of the cylinder it means that the connecting rod is bent. If you do not wish to replace it, we recommend that you proceed as follows: insert a pin in the hole and lever it slightly to straighten the rod.

When you think that you have succeeded in removing the problem, refit and then repeat the aforementioned operations several times until the cylinder liner and the piston are perfectly aligned. The perfect alignment of these two elements forms the basis of thermodynamic performance. Fit the rings into their relative grooves; join the two ends together in line with the piston ring peg on the piston and gently fit the piston into the cylinder, sliding it smoothly down to the crankcase.

---

accouplés, c'est à dire placés de façon à former une marche qui ne permette pas la bonne perpendicularité du cylindre. Si tous les contrôles excluent que la base d'appui du cylindre ait des imperfections, cela signifie que la bielle est faussée et dans ce cas, si vous ne voulez pas la remplacer, nous vous conseillons d'introduire un pivot dans le trou de l'axe et en l'utilisant comme levier, d'exercer une légère pression pour la redresser. Ensuite remontez et répétez la vérification autant de fois que nécessaire pour obtenir un alignement parfait entre le piston et le cylindre : c'est la condition de base pour obtenir un bon rendement thermodynamique. Montez les segments dans leurs logements; unissez les extrémités au niveau des circlips sur le piston et introduisez le cylindre en le faisant glisser, sans le perforer, jusqu'à l'embase.

**To guarantee high performance of the MHR cylinder kit  
SQUISH ADJUSTMENT**

**E  
N  
G  
L  
I  
S  
H**

To adjust the squish value it is necessary to vary the thickness of the cylinder basic gasket (gasket interposed between crankcase and cylinder).

- Assemble the basic gasket with medium thickness under the cylinder.
- Assemble the piston without piston rings on the connecting rod.
- Cut a  $\varnothing 0.9/1.0$  tin wire long 1/1.5 mm less than the cylinder diameter.
- Place the tin wire on the top of the piston in parallel with the piston pin axis.
- Assemble the head and the relevant gaskets and tighten the head screws following manufacturer's instructions.
- Turn the crankshaft 4/5 times on the top dead centre.
- Disassemble the head and measure the two wire extremities in the minimum point, then average the two values.
- Assemble the cylinder basic gasket to obtain the optimum squish value for the cylinder kit that you will assemble (see Table 1 - pg. 20).

**Afin de garantir les prestations élevées des groupes thermiques MHR  
REGLAGE DU SQUISH**

**F  
R  
A  
N  
Ç  
A  
I  
S**

Le réglage de la valeur du squish se fait en variant l'épaisseur du joint de base du cylindre (joint se trouvant entre le cylindre et le carter).

- Monter le joint de base d'épaisseur moyenne sous le cylindre.
- Monter le piston sans segment sur la bielle.
- Couper un fil de plomb  $\varnothing 0,9/1,0$  mm, d'une longueur inférieure de 1/1,5 mm au diamètre du cylindre.
- Positionner le fil de plomb sur la partie supérieure du piston correspondant à l'axe du piston.
- Monter la culasse avec les joints et serrer les vis en suivant les indications fournies par le constructeur du véhicule.
- Faire tourner le vilebrequin jusqu'au point mort haut et ce 4/5 fois.
- Démontez la culasse et mesurez l'épaisseur des extrémités du fil de plomb au point le plus fin et faire la moyenne des deux valeurs obtenues.
- Monter le joint de base correspondant afin d'obtenir la valeur optimale du squish pour le type de groupe thermique monté (voir Tableau 1 - pg. 20).

---

### **HEAD - AIR-cooled cylinder kits**

Carefully clean the bottom of the cylinder and use compressed air to blow the surface of the head and the O-ring slot machined into it. Make sure that the rubber seals are not damaged whilst fitting the head, fit the washers, screw on the nuts and tighten them using the diagonal procedure to 1.2 Kgm.

**N.B.** Malossi heads supplied with O-rings must be assembled directly onto the cylinder without the insertion of any other gasket or sealing grease.

### **HEAD - LIQUID-cooled cylinder kits**

Carefully clean the bottom of the cylinder and use compressed air to blow the O-ring slots. Fit the thermostatic valve with relevant gasket and bleed pipe, where envisaged, as shown in the figures on the following pages according to specific application (pg. 19). Carefully insert the O-rings provided with the kit and, if necessary, use a little grease to keep them in their seats. Make sure that the rubber seals are not damaged whilst fitting the head, fit the washers, screw on the nuts and tighten them using the diagram procedure to 1.2 Kgm.

---

### **CULASSE - Groupes thermiques à refroidissement AIR**

Nettoyez soigneusement le plan d'appui du cylindre et soufflez l'air comprimé sur le plan de la culasse et le trou de la bague d'étanchéité qui s'y trouve. Durant le montage, faites attention à ce que le joint en caoutchouc ne soit pas endommagé, introduisez les rondelles, vissez les écrous et serrez-les en croix à 1,2 Kgm.

**N.B.** Les culasses Malossi munies de bague d'étanchéité Oring devront être montées directement sur le cylindre, sans interposer aucun joint ni pâte d'étanchéité.

### **CULASSE - Groupes thermiques à refroidissement LIQUIDE**

Nettoyez soigneusement le plan d'appui du cylindre et soufflez l'air comprimé sur le plan de la culasse et les trous des bagues d'étanchéité qui s'y trouvent. Montez la soupape thermostatique avec son joint et le raccord de purge, s'il est prévu, comme le montrent les figures des pages suivantes conformément aux applications spécifiques (pg. 19). Introduisez avec soin les bagues d'étanchéité fournies avec le kit et, si nécessaire, pour les retenir dans leur emplacement, utilisez un peu de graisse. Durant le montage, faites attention à ce que les joints en caoutchouc ne soient pas endommagés, introduisez les rondelles, vissez les écrous et serrez-les en croix à 1,2 Kgm.

**COOLING CIRCUIT**

Once assembly operations have been completed connect the radiator pipe to the head, securing it with the relative clamp. Loosen the bleed valve and fit on a small rubber hose, place the other end of the hose in the expansion tank and start filling the tank.

Continue this operation until the liquid reaches the maximum level and no air bubbles come from the hose. Secure the bleed valve and plug the expansion tank. Start the engine with the vehicle on its stand and leave it running, accelerating with moderation several times until the cooling liquid reaches an operating temperature of 60-70 degrees. Turn off the engine and bleed again by loosening the appropriate valve. If necessary top up the level of liquid in the expansion tank.

**CIRCUIT DE REFROIDISSEMENT**

Complétez les opérations de montage, raccordez à la culasse le tube en provenance du radiateur et bloquez-le avec la bague prévue à cet effet. Desserrez les vis de purge et raccordez-y un petit tube en caoutchouc, introduisez l'autre extrémité du petit tube dans le vase d'expansion et commencez à remplir le vase. Continuez l'opération jusqu'à ce que le liquide arrive au niveau maximum et qu'aucune bulle d'air ne sorte plus du petit tube. Fermez la vis de purge et bouchez le vase d'expansion. Démarrez le moteur avec le véhicule sur la béquille et laissez-le en marche en accélérant modérément quelques fois, jusqu'à ce que le liquide de refroidissement ait atteint la température d'exercice 60÷70 degrés. Éteignez le moteur, effectuez une autre purge en desserrant la vis appropriée. Si nécessaire, rétablissez le niveau du liquide dans le vase d'expansion.

---

**GENERAL INSTRUCTIONS**  
**Air- and liquid-cooled cylinder kits**

**FLAPS for BLADE VALVE**

Replace the original blades with those provided in the modification system and adjust the opening of the end stroke to 8 mm, measuring when fully open.

**FUEL SUPPLY SYSTEM**

We suggest to substitute the original system with a Malossi one with a minimum  $\varnothing$  of 19 mm.

**IGNITION**

The original spark advance given by the manufacturer is to be strictly adhered to (See Table 1 pg. 20).

**SPARK PLUG**

Due to the high performances the cylinder kit supplies to the engine, replace the current spark-plug with the one suggested in the Table 1.

---

**INSTRUCTIONS GENERALES**  
**Groupes thermiques à refroidissement air et liquide**

**VOLETS pour SOUPAPE A LAMELLE**

Remplacez les lamelles d'origine avec les lamelles fournies dans la transformation et réglez l'ouverture de la fin de course à 8 mm, mesurés sur le maximum de l'ouverture.

**KIT CARBURATEUR**

Nous vous conseillons de remplacer le kit carburateur d'origine par un kit carburateur MALOSSİ étudié spécifiquement pour le type de scooter avec un  $\varnothing$  de diffuseur de minimum 19mm.

**ALLUMAGE**

L'avance à respecter scrupuleusement est l'avance d'origine, donnée par le fabricant (Voir Tableau 1 pg. 20).

**BOUGIE**

Vu les prestations élevées des groupes thermiques, remplacer la bougie d'origine par celle indiquée dans le Tableau 1.

**FUEL**

Use 95 octane lead-free or V-power petrol or similar fuels.

**SEPARATE LUBRICATION PUMP**

Check that it works regularly and that there are no leaks or blocked holes along the oilways.

For models with variable flow pump, set the pump according to the manufacturer's instructions by turning the relative adjusting screw on the transmission cable. In case of heavy uses we suggest to take away the separate lubrication pump.

**LUBRICANT**

We recommend using MALOSI 7.3 synthetic oil and MALOSI 7.1 100% synthetic oil for heavy-duty running.

**RUNNING IN**

After fitting the kit it is advisable not to use more than halfway on the throttle and not to exceed 6.000 rpm for the first 40-60 minutes of running. After this time the running in stage may be considered complete.

If these instructions are followed the engine can begin to give excellent performance.

**CARBURANT**

Utilisez de l'essence sans plomb 95 octanes ou bien V-power ou des carburants similaires.

**POMPE LUBRIFICATION SEPARÉE**

Vérifiez qu'elle fonctionne correctement, qu'il n'y ait pas de pertes ou de trous bouchés le long des conduits.

Pour les modèles avec pompe à débit variable, étalonnez la pompe suivant les instructions indiquées, à l'aide de la vis de réglage du câble de transmission. Dans le cas d'utilisation extrême il est conseillé de la supprimer.

**HUILE LUBRIFIANTE**

Nous vous conseillons d'utiliser de l'huile de synthèse MALOSI 7.3 et en cas d'utilisations sévères de l'huile 100% synthétique MALOSI 7.1.

**RODAGE**

Après avoir monté le kit, nous conseillons pour les 40-60 premières minutes de fonctionnement du moteur, de ne pas aller au-delà de la moitié du gaz et de ne pas dépasser les 6.000 tours M.P.

Une fois ce délai terminé, le rodage est fait.

Si ces indications sont respectées, le moteur pourra offrir des performances optimales.

---

### **MAINTENANCE**

Every 3000 km decarbonise the head, the piston crown, the exhaust and the silencer. Check that the piston rings are not carbonised and check also for wear at the meeting point (ring gap).

The gap must never exceed 7-8 tenths of a millimetre. If it does, replace the piston rings with specific original MALOSI piston-rings.

### **GENERAL CARE**

Every time the cylinder kit is disassembled, replace the head and cylinder bottom gaskets with a new series in order to guarantee a perfect seal.

Never demand maximum performance from the engine until it has reached its optimum working temperature.

---

### **MAINTENANCE**

Tous les 3000 km, désincrustez les résidus de la combustion sur la culasse, la calotte du piston, la lumière d'évacuation et le pot d'échappement. Contrôlez que les bagues d'étanchéité ne sont pas bloquées et vérifiez-en l'usure dans le point d'union.

La lumière ne doit jamais dépasser les 7-8 dixièmes de millimètre, sinon remplacez les bagues avec des anneaux spéciaux d'origine MALOSI.

### **NOTICES GENERALES**

Si le groupe thermique est démonté, remplacez les joints de culasse et de base du cylindre par une nouvelle série, afin de garantir une étanchéité parfaite.

Ne demandez jamais une performance maximum au moteur tant qu'il n'a pas atteint la température optimale d'exercice.

We hope you found the above instructions sufficiently clear. However, if any points are not particularly clear, please contact us completing the special form inserted in the "contact" section on our Internet site ([www.malossi.com](http://www.malossi.com)).

We thank you in advance for any comments and suggestions you may wish to send us.

So goodbye from us all at Malossi, and please accept our compliments. Have Fun. GOOD LUCK and ... see you next time.

*The descriptions in this publication are not binding. Malossi reserves the right to make modifications, if it considers them necessary, and does not accept any responsibility for any typographic or printing errors. This publication replaces all previous publications referring to the updating matters contained therein.*

#### **WARRANTY**

Dear Sir/Madam, Thank you for choosing our products.

Customer approval is the greatest form of encouragement a company can have for creativity and efficiency.

Each Malossi product sold is conceived, designed and developed at the factories of the parent company with the precise aim of satisfying the needs of the most demanding motorcyclists who wish to race tune their vehicle.

High-tech production, stringent testing and quality control certified to ISO 9001 all ensure a very low defective product rate.

Should our product present defects in spite of having:

Nous espérons que vous avez trouvé suffisamment claire les indications qui ont précédé. Dans le cas où certains points ne vous seraient pas clairs, il vous est possible de nous interpeller en remplissant le module se trouvant dans la section "contact" de notre site internet ([www.malossi.com](http://www.malossi.com)).

Nous vous remercions d'avance des éventuelles observations et suggestions que vous voudrez bien nous faire parvenir.

Malossi prend maintenant congé et profite de l'occasion pour vous féliciter une fois encore et vous souhaiter un Bon Divertissement. BONNE CHANCE et...à la prochaine!

*Les descriptions reportées dans cette publication n'engagent à rien. Malossi se réserve le droit d'apporter toutes les modifications qu'elle jugera nécessaires et décline toute responsabilité pour d'éventuelles coquilles et erreurs d'impression. Cette publication remplace et annule toutes les publications précédentes relatives aux thèmes mis à jour.*

#### **GARANTIE**

Cher Monsieur/ Chère Madame, nous vous remercions vivement pour la préférence que vous nous avez accordée en choisissant un de nos produits.

L'approbation de notre clientèle est le meilleur encouragement à la créativité et à l'efficacité d'une entreprise.

Chaque produit commercialisé par Malossi est pensé et conçu dans les usines de la maison mère dans l'intention précise de satisfaire les



- 
- been assembled exactly as per the assembly instructions given;
  - undergone a correct running in procedure with the vehicle in good condition;
  - been fitted with either original or Malossi parts;

you can look up our Internet site at [www.malossi.com](http://www.malossi.com), where you will find all the correct technical information by examining the relative tables for your vehicle. If this is not enough you can, along with your mechanic, explain the problem in greater detail by completing the special form inserted in the "contact" section of our Internet site **[www.malossi.com](http://www.malossi.com)**.

If after one or two consultations it proves necessary to send the faulty product in question to our headquarters for technical assessment, the procedure is as follows.

The authorized sales Malossi outlet where the vehicle was purchased will have it shipped back to us, along with all the necessary details, including the receipt, so that Quality Control can assess the existence of any defect and trace the vehicle's production lot.

If warranty approval is granted, only the faulty part (which will be retained by us) will be replaced.

However, should the warranty not be approved, the product will be sent back to our sales outlet, carriage forward, the same shipment method used by Malossi when it approves a warranty.

- Goods not purchased from our sales outlets cannot be returned to us.
- Warranty approval will not be granted for any products which have been tampered with.
- The warranty becomes void if parts manufactured by us which we deem defective due to production errors or other circumstances are replaced,

---

attentes des motocyclistes les plus exigeants qui veulent donner une personnalisation technique à leur véhicule.

Le haut niveau technologique de la production, la sévérité des essais et le contrôle de la qualité certifié ISO 9001, garantissent un degré de déféctuosité des produits très réduit.

Si notre produit devait présenter des anomalies de fonctionnement, bien qu'il :

- ait été monté en suivant scrupuleusement les instructions de montage;
- ait été soumis à un rodage correct sur un véhicule dans de bonnes conditions;
- n'ait pas été associé à des produits différents des produits d'origine ou Malossi;

Vous pourrez consulter notre site ou vous trouverez des informations techniques précises en visualisant les tables relatives à votre véhicule. Si cela s'avère insuffisant vous pourrez remplir, avec l'aide de votre mécanicien, le module se trouvant dans la section "contact" de notre site internet (**[www.malossi.com](http://www.malossi.com)**) en y indiquant dans le détail le problème.

Si après un ou plusieurs contacts, il est nécessaire d'envoyer à notre siège le produit faisant l'objet du problème, pour qu'il soit soumis à une vérification, la procédure devra être la suivante :

Le point de vente autorisé Malossi auprès duquel vous avez effectué l'achat se chargera de l'envoi, en l'accompagnant de toutes les données nécessaires, ticket fiscal compris, ce qui permettra à notre département contrôle de la qualité, d'évaluer l'éventuelle déféctuosité et de retrouver le lot de production auquel le produit appartient.

Si la garantie est reconnue, seule la partie défectueuse, que nous garderons chez nous, sera remplacée.

and does cover any damage to the vehicle or to property or persons.

- We decline all responsibility for improper use of our products.

Malossi products belonging to the MHR line are exempt from any form of warranty, except in the rare instance of a component which has escaped testing and has a real manufacturing defect from source; the warranty does not cover their failure through fatigue or seizure.

Si au contraire la garantie n'est pas reconnue, le produit vous sera réexpédié à notre point de vente en port dû, avec la même modalité d'emploi de Malossi même en cas de reconnaissance de la garantie.

- Nous n'acceptons pas de restitutions de marchandises ne provenant pas de nos points de vente.

- La garantie n'est pas reconnue sur les produits manipulés.

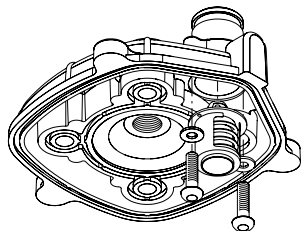
- La garantie concerne seulement les pièces que nous produisons et que nous reconnaissons comme étant défectueuses à cause d'erreurs d'usinage ou autre et ne couvre pas les éventuels dommages aux véhicules, aux choses et aux personnes.

- Nous déclinons toute responsabilité dérivant de l'emploi impropre de nos produits.

Les produits Malossi appartenant à la ligne MHR ne sont couverts par aucune forme de garantie à moins qu'il ne s'agisse du cas très rare d'un composant qui n'ait pas été relevé en phase d'essai et qui ait un vrai défaut de production à l'origine et non pas une rupture par fatigue ou grippage.

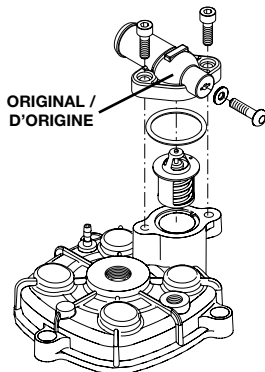
## Assembly diagram / Schéma de montage

**31 8559**



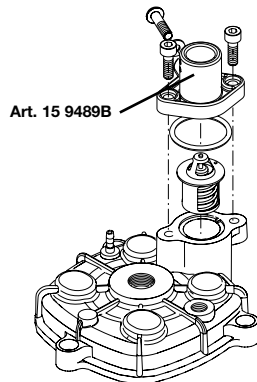
**31 8865**

Piaggio-Gilera 50 scooters  
manufactured up to 2000 /  
produites jusqu'au 2000



**31 8865**

Piaggio-Gilera 50 scooter  
manufactured from 2001 /  
produites à partir du 2001



**TABLE 1 - Technical data / TABLEAU 1 - Données techniques**

CYLINDER KIT GROUPE THERMIQUE	COOLING REFROIDISSEMENT	BORE mm ALESAGE mm	STROKE mm COURSE mm	CAPACITY mm CYLINDREE mm	ADVANCE AVANCE	PISTON RING CLEARANCE ESPACEMENT DU SEGMENT	SQUISH	COMPRESSION RATIO RAPP. de COMPR.	TIMING SYSTEM DISTRIBUTION	MATERIAL MATERIAU	SPARK PLUG BOUCHE
31 8403	A	40	39,2	49,26	16°	0,12	0,80	14,5:1	6 T	AL	W31FS-ZU
31 8559	L	40	39,2	49,26	16°	0,12	0,70-0,75	15:1	6 T	AL	W31FS-ZU
31 8565	A	40	39,2	49,26	16°	0,12	0,80	14,5:1	6 T	AL	W31FS-ZU
31 8862	A	40	39,3	49,38	16°	0,12	0,80	14,5:1	6 T	AL	W34ES-ZU
31 8865	L	40	39,3	49,38	16°	0,12	0,65-0,70	15:1	6 T	AL	W34ES-ZU

A = air / L = liquid, liquide / T = transfers, transferts / AL = aluminium, alluminium

**SPARE PARTS / PIECES DETACHEES**

CYLINDER+HEAD CYLINDRE+CULASSE	CYLINDER CYLINDRE	PISTON PISTON	PISTON RING SEGMENT	GUDGEON PIN AXE DE PISTON	PISTON PIN CLIP CLIP PISTON	GASKET SET POCHETTE JOINTS	CYLINDER HEAD CULASSE	PETAL SET in carbon fibre LAMELLES en fibre de carbone
31 8403	31 8402	34 8542	35 7813B	23 3829BA	36 6941	11 7569	38 9782	27 8873.C0
31 8559	31 8558	34 8542	35 7813B	23 3829BA	36 6941	11 8287	38 8578	27 8873.C0
31 8565	31 8564	34 8542	35 7813B	23 3829BA	36 6941	11 7568	38 7185	27 3549.C0
31 8862	31 8861	34 8544	35 7813B	23 3818B	36 1806	11 7570	38 8902	27 8873.C0
31 8865	31 8864	34 8544	35 7813B	23 3818B	36 1806	11 7438	38 8904	27 8873.C0