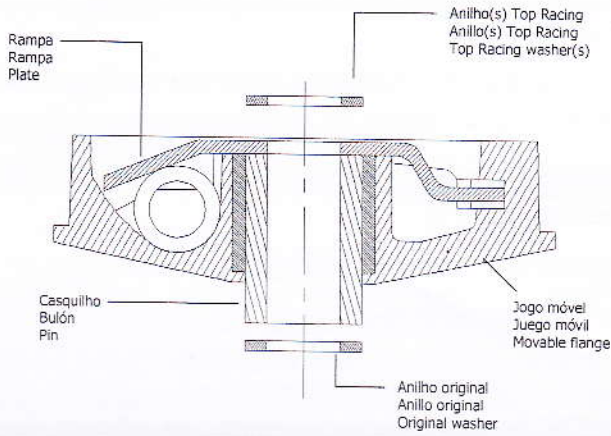


Top Racing®

competition



Speed Variator SV1

Adapt. MBK Booster, Honda Vision, Peugeot Buxy, Cagiva City, ...

Instrução de Montagem
Variador SV1

*Felicitamo-vos pela sua preferência, ao adquirir um produto **TOP RACING**.
O desenvolvimento e o fabrico deste produto beneficiaram da melhor tecnologia empregue no mundo da competição.*



Instrucciones de Montaje
Variador SV1

*Nos lo felicitamos por su preferéncia, a adquirir un producto **TOP RACING**.
El desarrollo y fabrico de este producto beneficiaram de la mejore tecnología utilizada en el mundo de la competición.*



Assembly
Speed Variator SV1

*We congratulate you for your preference, when acquiring a product **TOP RACING**.
The design and manufacturing of this product, benefits of the technology of competition world.*



Informação de Montagem

Este variador de velocidade é adaptável a vários modelos de scooters, como por exemplo, os da tabela abaixo.

Como Proceder:

Em primeiro lugar remova o variador original.

1. Colocar os roletes dentro do jogo móvel e colocar a rampa sobre os roletes. Inserir este conjunto sobre o casquilho;
2. Se necessário, colocar o(s) anilha(s) fornecidos (se for o caso), na espiga da cambota e colocar a correia;
3. Colocar o anilha original ou não, em função do comportamento desejado para o motor;
4. Colocar a semi-polia original e apertar com uma porca.

NOTA: O fornecimento de anilhas e roletes, para cada modelo de variador, é feito de acordo com a tabela seguinte:

Código	Modelo de Scooter	Nº de Anilhas	Gramagem dos Roletes		
6 040 421	MBK Booster, Yamaha BWS, ...	1	5	5,5	6
6 040 423	Peugeot Buxy - Zenith - SV50 GEO, ...	2	7	8	10
6 040 424	Kimco DJY - CX 50 Super - DY World, ...	0	6,5	7,5	8,5
6 040 425	Yamaha CT 50, MB Active 50, ...	1	5	5,5	6,5
6 040 426	Gilera Typhoon - Storm, Piaggio Sfera, ...	3	4,5	5	6
6 040 427	Honda Vision - Wallaroo, Peugeot ST 50 - Rapido, ...	0	7	8	9
6 040 428	PGO Big Max, ...	2	5,5	7	8
6 040 429*	Vespino F9 - NL, ...	5	5	7	10,5
6 040 430	Suzuki Adress, Derbi Vamos, ...	0	5	5,5	7
6 040 431	Honda Lead - SH - 50 Scoopy, PGT SC Metropolis, PGO Star, ...	1	6	6,5	10,5
6 040 432	PGO Comet, PGO Star, ...	0	7	8	9
6 040 435	Cagiva City - 50, ...	2	8	9	10
6 040 436	Gilera Runner LC - SP, Piaggio Extrem - LC, ...	4	4,5	5	6
6 040 437	Kimco Movie GS 7, ...	0	6,5	7,5	8,5
6 040 438	Popcorn Top Racing	1	5	5,5	6
6 040 439	Scooter Chinesa 4 Tempos Top Racing	2	5	6	6,5
6 040 440	Kymco Super 9 Top Racing	0	6,5	7,5	8,5

* Neste modelo é fornecida uma mola de variador

Ajuste do variador de velocidade:

Para um bom funcionamento do motor é importante uma boa regulação do variador de velocidade.

O peso dos roletes altera o regime de funcionamento do motor. Estes devem ter uma gramagem equilibrada para um melhor funcionamento.

- Se os roletes são muito pesados, dificulta a abertura do variador, não acompanhando as rotações do motor.
- Se os roletes são muito leves, o variador abre muito rapidamente e a scooter não avança.

Para uma regulação eficaz do variador são fornecidos 3 conjuntos de 6 roletes, medida $\varnothing 16 \times 13 \text{ mm}$ com gramagens diferentes, possibilitando três regulações alternativas.

Para uma regulação intermédia é possível montar 3 roletes de cada gramagem intercaladamente.

*Este produto foi desenhado para ser utilizado em instalações desportivas.
Não aceitamos qualquer responsabilidade derivada do uso inapropriado.*

Información de Montaje

Este variador de velocidad es adaptable a varios modelos de scooters, como por ejemplo, los de la lista abajo.

Modo de Procedimiento:

En primer lugar remova lo variador de velocidad original.

1. Ponga los rodillos dentro del juego móvil y ponga la rampa encima de los rodillos. Colocar este grupo en el bulón;
2. Si necesario, colocar el anillo(s) fornecido (si es el caso) en el eje de la cigüeñal y colocar la correa;
3. Ponga lo anillo original o no, en la función de la performance para el motor;
4. Ponga la semi-polea original y prenda con una tuerca.

NOTE: El fornecimiento des anillos y rodillos, para cada modelo de variador de velocidad, es hecho di acuerdo con la tabela siguiente:

Código	Modelo the Scooter	Nº Anillos	Peso des Rodillos		
6 040 421	MBK Booster, Yamaha BWS, ...	1	5	5,5	6
6 040 423	Peugeot Buxy - Zenith - SV50 GEO, ...	2	7	8	10
6 040 424	Kimco DJY - CX 50 Super - DY World, ...	0	6,5	7,5	8,5
6 040 425	Yamaha CT 50, MB Active 50, ...	1	5	5,5	6,5
6 040 426	Gilera Typhoon - Storm, Piaggio Sfera, ...	3	4,5	5	6
6 040 427	Honda Vision - Wallaroo, Peugeot ST 50 - Rapido, ...	0	7	8	9
6 040 428	PGO Big Max, ...	2	5,5	7	8
6 040 429*	Vespino F9 - NL, ...	5	5	7	10,5
6 040 430	Suzuki Address, Derbi Vamos, ...	0	5	5,5	7
6 040 431	Honda Lead - SH - 50 Scoopy, PGT SC Metropolis, PGO Star, ...	1	8	9,5	10,5
6 040 432	PGO Cornet, PGO Star, ...	0	7	8	9
6 040 435	Cagiva City - 50, ...	2	8	9	10
6 040 436	Gilera Runner LC - SP, Piaggio Extrem - LC, ...	4	4,5	5	6
6 040 437	Kimco Movie GS 7, ...	0	6,5	7,5	8,5
6 040 438	Popcorn Top Racing	1	5	5,5	6
6 040 439	Scooter Chinesa 4 Tempos Top Racing	2	5	6	6,5
6 040 440	Kymco Super 9 Top Racing	0	6,5	7,5	8,5

* En este modelo es fornecido uno muelle del variadore

Ajuste del variador de velocidad:

Para un bueno funcionamiento del motor es importante una buena regulación del variador.

Lo peso de los rodillos faz variar el funcionamiento del motor, así estos deben tener un peso equilibrado para un bueno funcionamiento.

- Si los rodillos son demasiado pesados, impide la apertura del variador, no acompañando las rotaciones del motor.
- Si los rodillos son demasiado ligeros, el variador abre muy rápidamente y el scooter no se mueve.

Para una regulación eficaz del variador se proporcionan 3 grupos de 6 rodillos, de mida $\varnothing 16 \times 13 \text{mm}$, con peso diferente, posibilitando tres alternativas de regulaciones.

Para una regulación intermedia es posible preparar 3 rodillos de cada peso intercalados.

Este producto debe ser utilizado en circuitos.

No aceptamos responsabilidad por un uso inadecuado.



Assembly Information

This speed variator is adaptable to several models of scooters, as for example, the ones on the table below.

How to proceed:

First, remove the original speed variator.

1. Put the rollers inside of the movable flange and place the plate on top of the rollers. Insert this group on the variator pin;
2. If necessary, put the supplied washer(s) (if is the case), on the axe of the crankshaft and put the belt;
3. Put the original washer or not, in function of the performance desired for the engine;
4. Put the original semi-pulley and press the nut.

NOTE: for each model speed variator, are supplied washers and rollers according with the following table:

Code	Model the Scooter	N° Washers	Weight the Rollers		
6 040 421	MBK Booster, Yamaha BWS, ...	1	5	5,5	6
6 040 423	Peugeot Buxy - Zenith - SV50 GEO, ...	2	7	8	10
6 040 424	Kimco DDY - CX 50 Super - DY World, ...	0	6,5	7,5	8,5
6 040 425	Yamaha CT 50, MB Active 50, ...	1	5	5,5	6,5
6 040 426	Gilera Typhoon - Storm, Piaggio Sfera, ...	3	4,5	5	6
6 040 427	Honda Vision - Wallaroo, Peugeot ST 50 - Rapido, ...	0	7	8	9
6 040 428	PGO Big Max, ...	2	5,5	7	8
6 040 429*	Vespino P9 - NL, ...	5	5	7	10,5
6 040 430	Suzuki Adress, Derbi Varnos, ...	0	5	5,5	7
6 040 431	Honda Lead - SH - 50 Scoopy, PGT SC Metropolis, PGO Star, ...	1	8	9,5	10,5
6 040 432	PGO Comet, PGO Star, ...	0	7	8	9
6 040 435	Cagiva City - 50, ...	2	8	9	10
6 040 436	Gilera Runner LC - SP, Piaggio Extrem - LC, ...	4	4,5	5	6
6 040 437	Kimco Movie GS 7, ...	0	6,5	7,5	8,5
6 040 438	Popcorn Top Racing	1	5	5,5	6
6 040 439	Scooter Chinesa 4 Tempos Top Racing	2	5	6	6,5
6 040 440	Kymco Super 9 Top Racing	0	6,5	7,5	8,5

* In this model is supplied a spring of variator

Adjusting the speed variator:

For a good performance of the engine, it is important a good regulation of the speed variator.

The weight of the rollers alters the form of operation of the engine, therefore an equilibrium weight should be found for the best performance.

- If the rollers are too heavy, delays the opening of the speed variator, not following the rotations of the engine.
- If the rollers are too light, the speed variator opens very quickly and the scooter doesn't move forward.

For an effective regulation of the speed variator are supplied 3 sets of 6 rollers, measure $\varnothing 16 \times 13 \text{mm}$, with different weight, giving three possible and alternative regulations.

For an intermediate regulation is possible to assembly 3 rollers of each weight interpolate.

*This product has been designed to be used in racing facilities.
We don't accept any responsibilities for inappropriate use.*