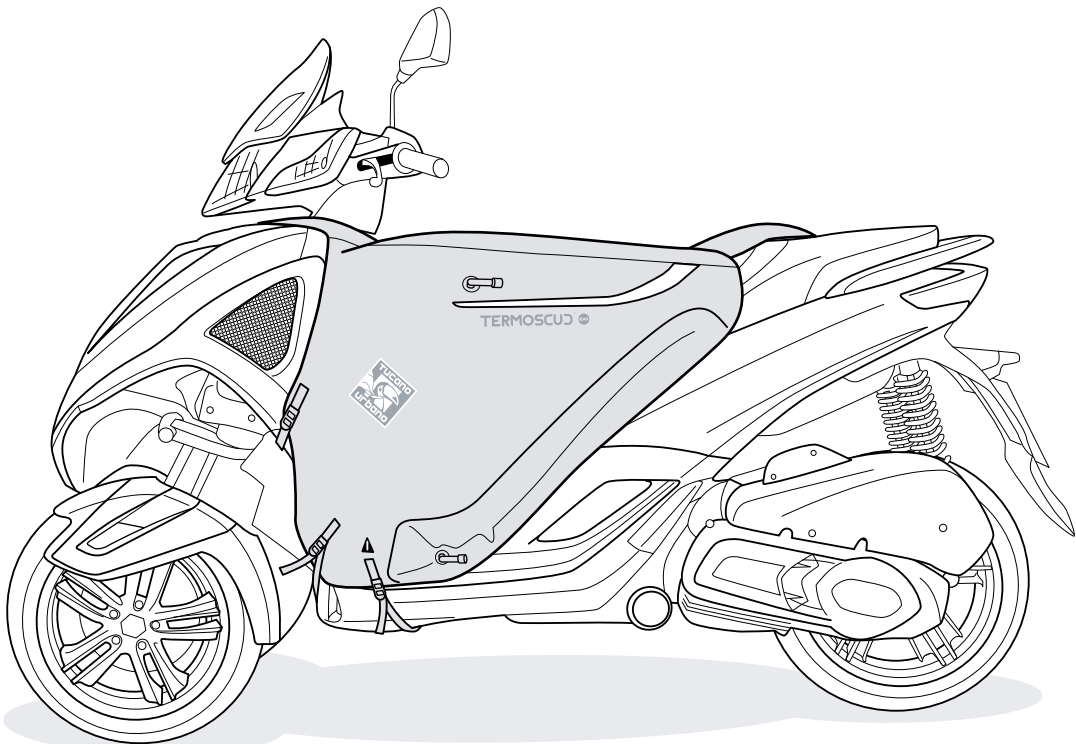
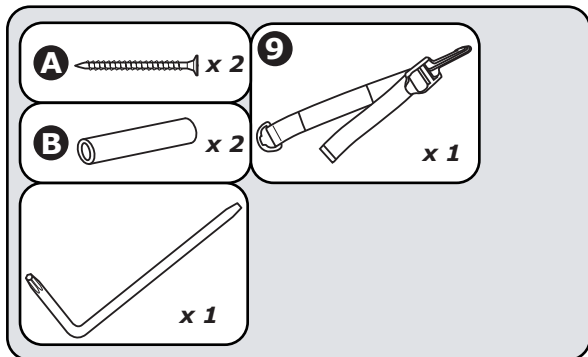


TERMOSCUO[®] **evo**

for
PIAGGIO MP3 Yourban

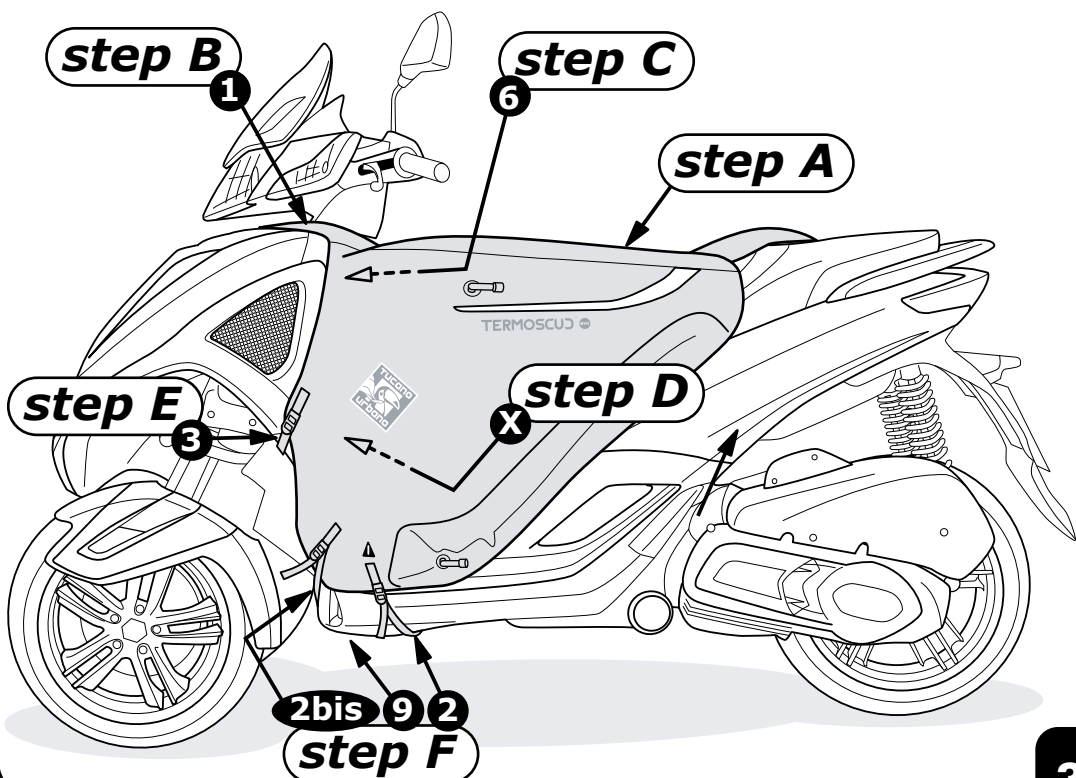


TERMOSCUJ[®] evo PIAGGIO MP3 Yourban



KIT DI MONTAGGIO
ASSEMBLY KIT

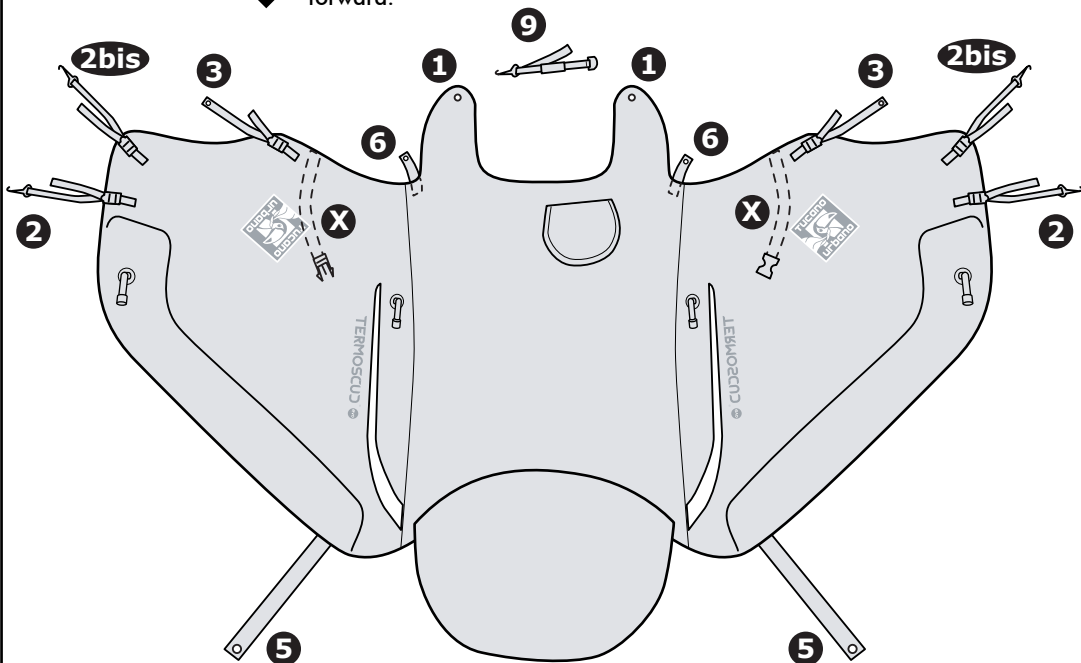
VISTA RIEPILOGATIVA Summary view



STEP A

I Stendere Termoscud® sulla sella con nastri 2, 2bis, 3 e 6 in avanti.

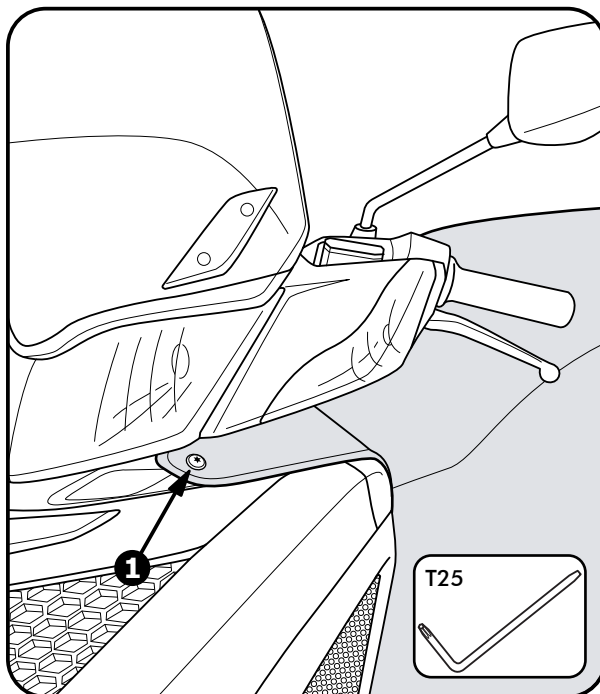
GB Unfold Termoscud® on the scooter's seat with straps 2, 2bis, 3 and 6 forward.



STEP B

I Fissare Termoscud® da entrambi i lati, utilizzando le stesse viti dello scooter, facendole passare attraverso i punti 1 sul Termoscud® (usare la chiave T25 inclusa).

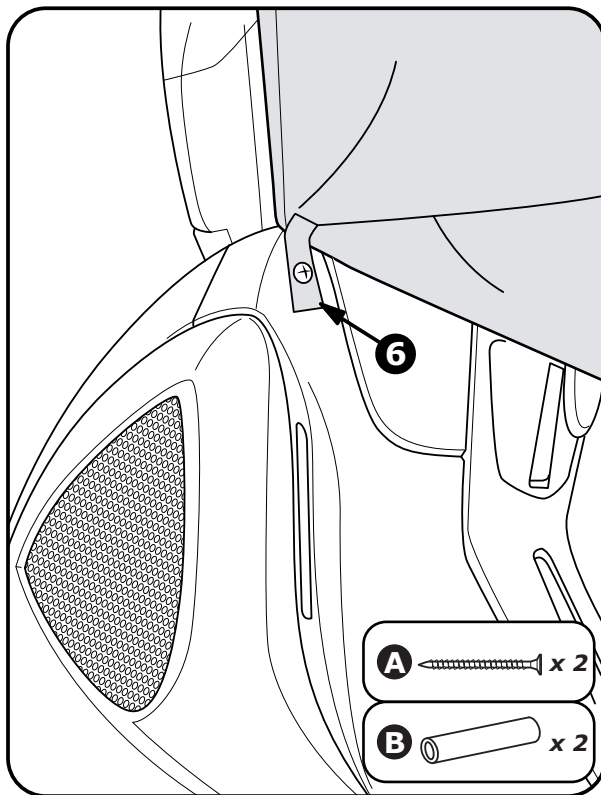
GB Fasten Termoscud® on both sides, using the scooter's original screws, threading them through holes 1 in the leg cover (using the T25 key also included).



STEP C

I Fissare Termoscud[®] da entrambi i lati, utilizzando le viti in dotazione (A), facendole passare attraverso i fori sul nastro 6 all'interno, quindi attraverso i distanziatori (B) forniti in dotazione.

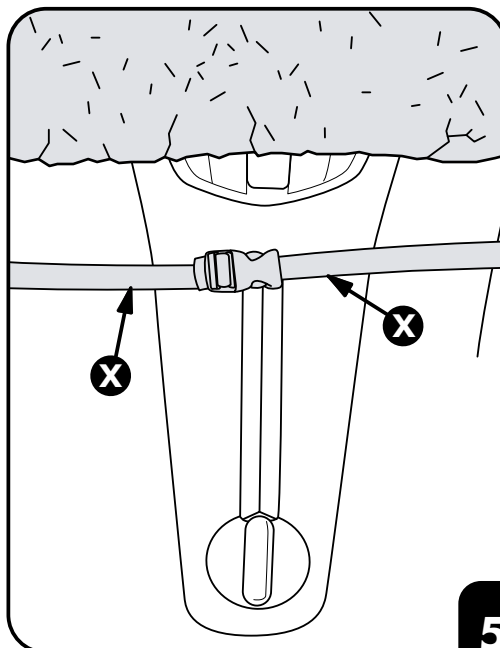
GB Fasten Termoscud[®] on both sides, using the screws (A) included in the assembly pack, threading them through the holes at the end of the straps 6 inside and then through the bushings (B) also included.



STEP D

I Chiudere l'aggancio a baionetta del nastro X all'interno, dietro lo scudo.

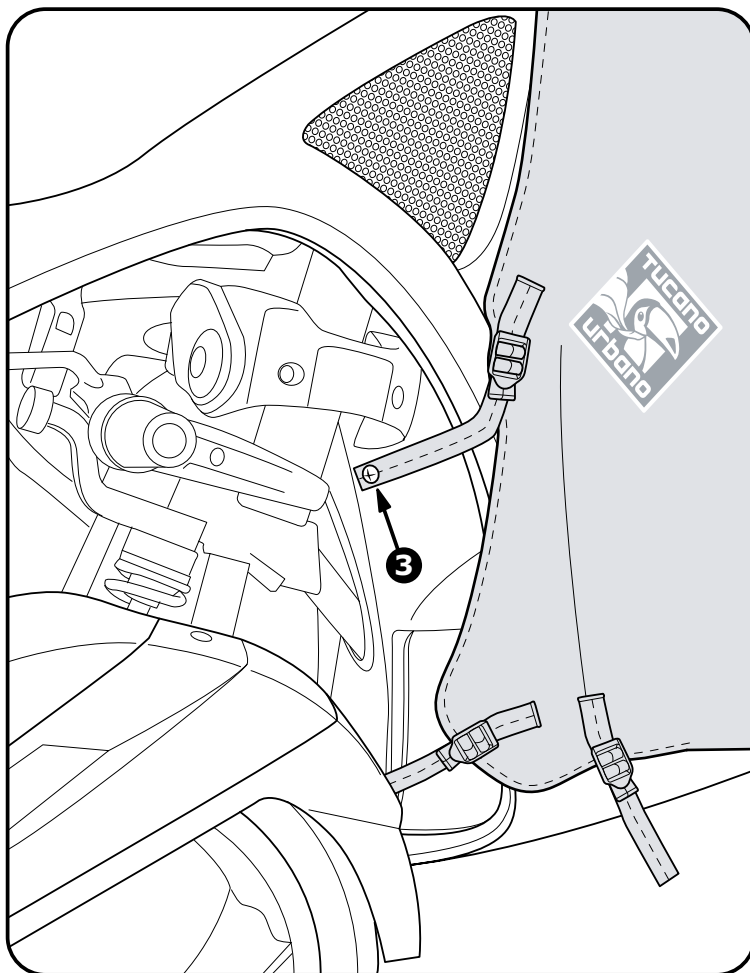
GB Close the buckle of strap X inside the leg cover behind the front shield.



STEP E

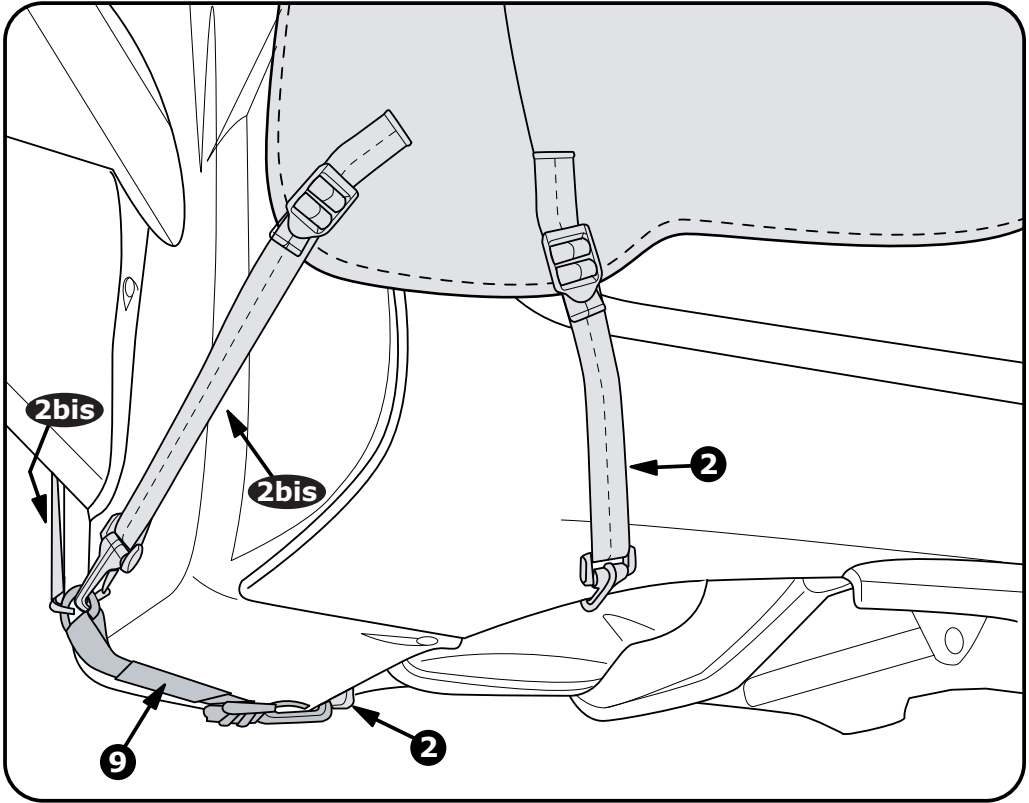
I Fissare Termoscud® da entrambi i lati, utilizzando le stesse viti dello scooter (all'interno del vano ruota), facendole passare attraverso i fori sul nastro 3.

GB Fasten Termoscud® on both sides, using the scooter's original screws (behind the front wheel), threading them through the holes at the end of the straps 3.



STEP F

- I** Agganciare i moschettoni dei nastri 2 al bordo inferiore della carrozzeria sotto la pedana. Agganciare i moschettoni dei nastri blu 2Bis sotto alla pedana con l'ausilio del nastro di prolunga 9.
- GB** Fasten the hooks of straps 2 to the edge of the bodywork under the footboard. Fasten the hooks of the blue straps 2Bis under the scooter's base with the help of the extension strap 9.

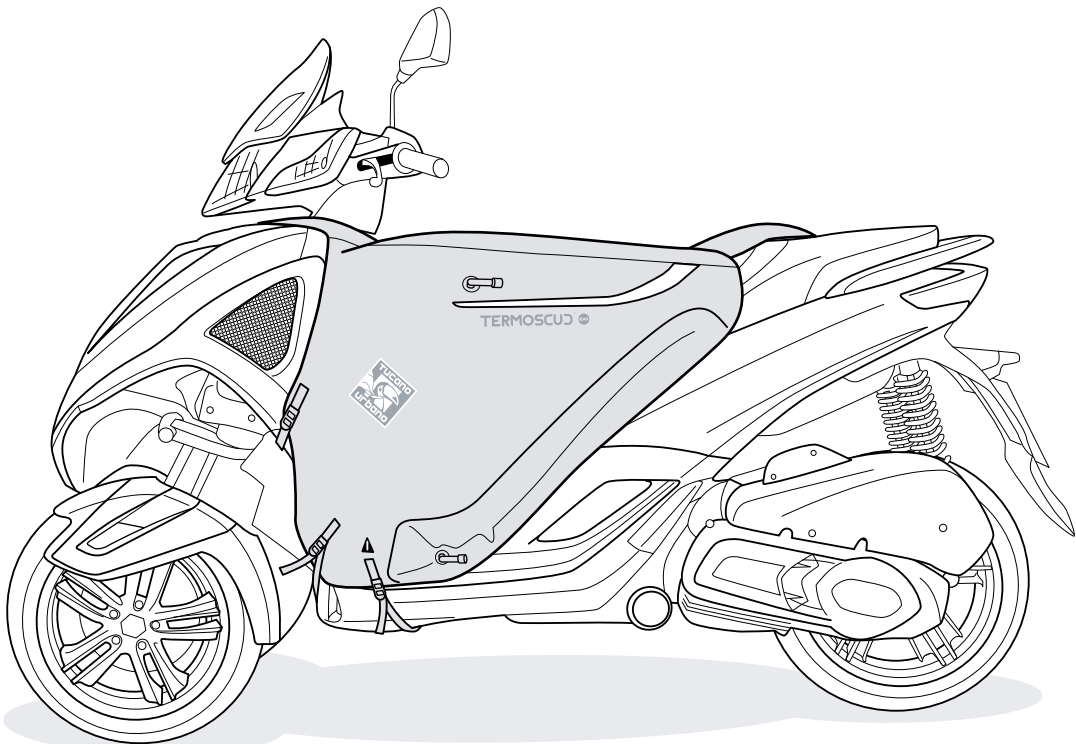




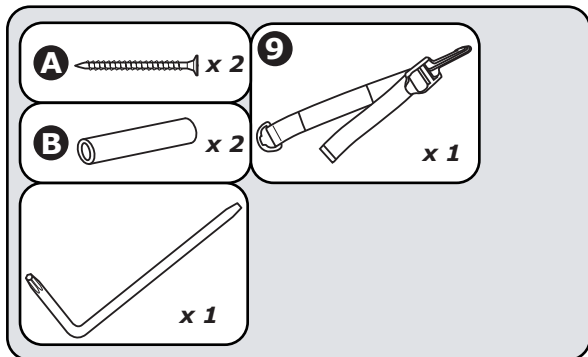
Tucano Urbano S.r.l.
Via 2 Giugno, 60/B5
20068 Peschiera Borromeo
Milano - Italy

TERMOSCUO[®] **evo**

for
PIAGGIO MP3 Yourban

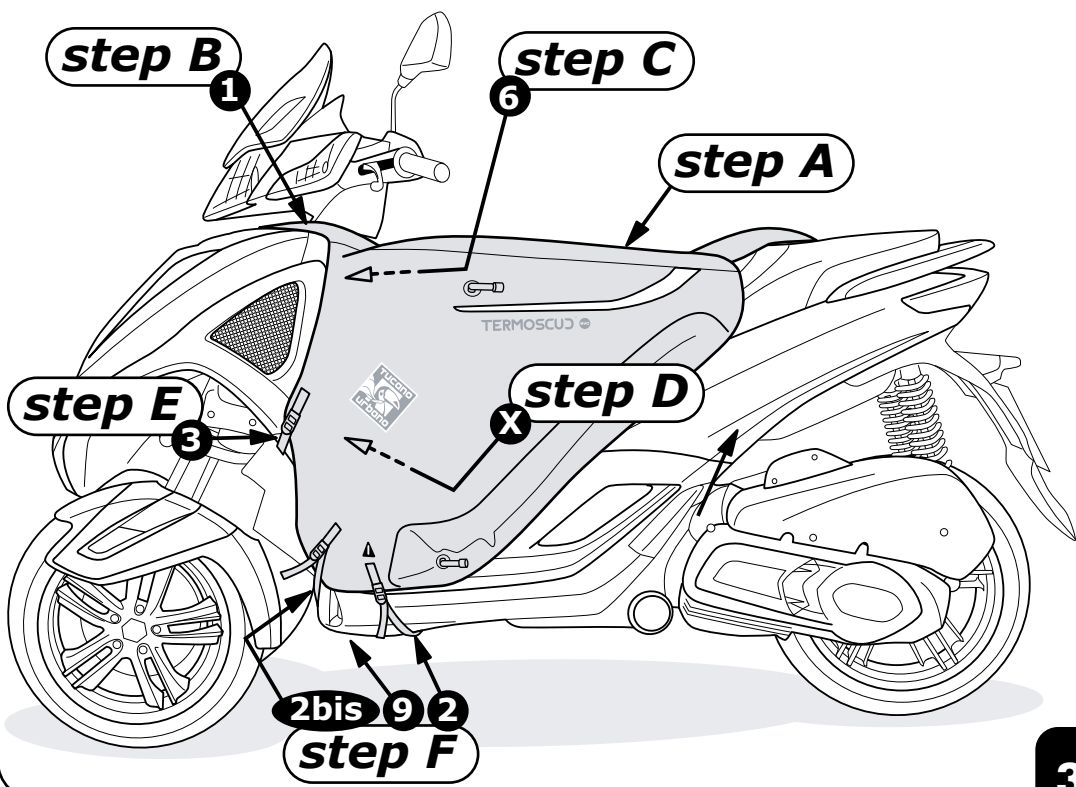


TERMOSCUJ[®] evo PIAGGIO MP3 Yourban



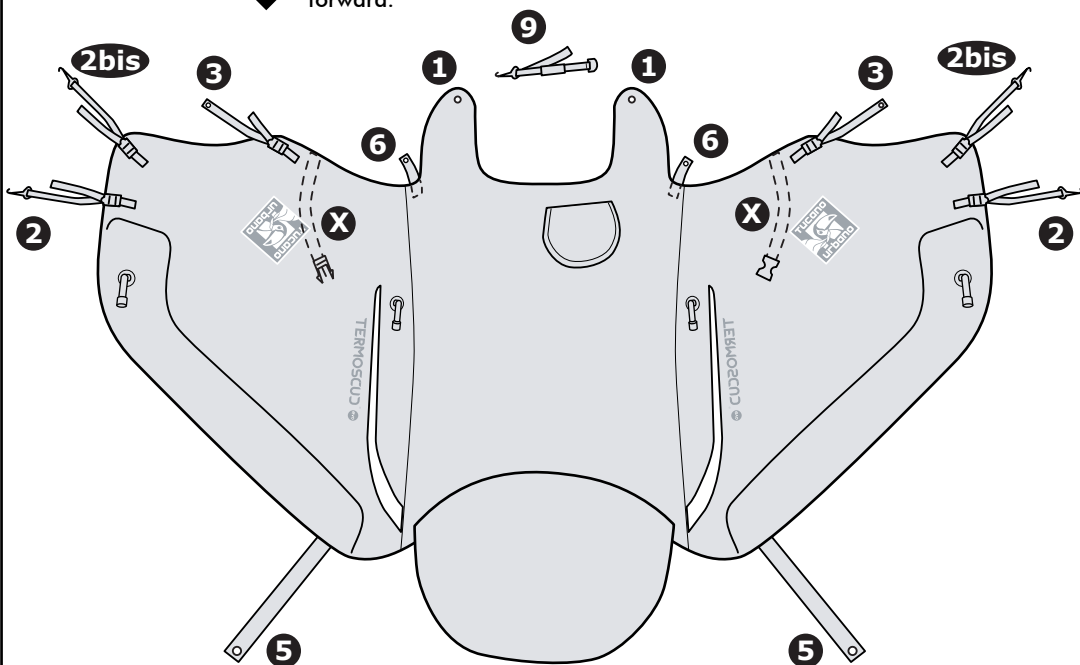
KIT DI MONTAGGIO
ASSEMBLY KIT

VISTA RIEPILOGATIVA Summary view



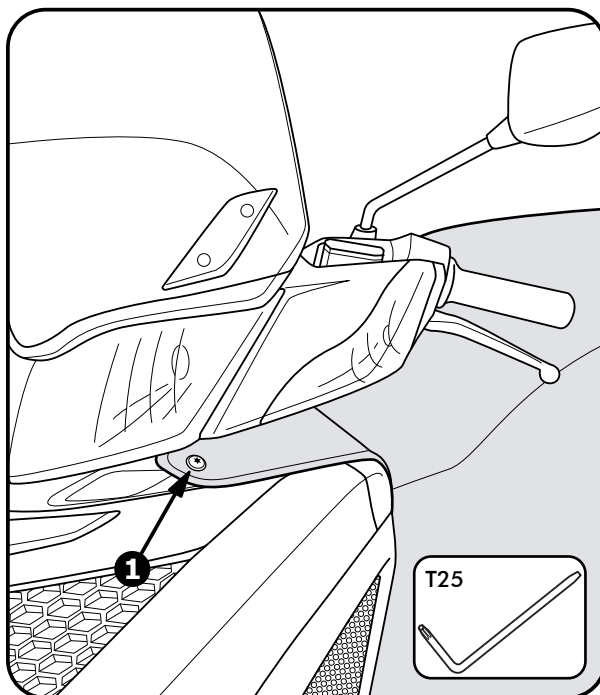
STEP A

- I Stendere Termoscud® sulla sella con nastri 2, 2bis, 3 e 6 in avanti.
- GB Unfold Termoscud® on the scooter's seat with straps 2, 2bis, 3 and 6 forward.



STEP B

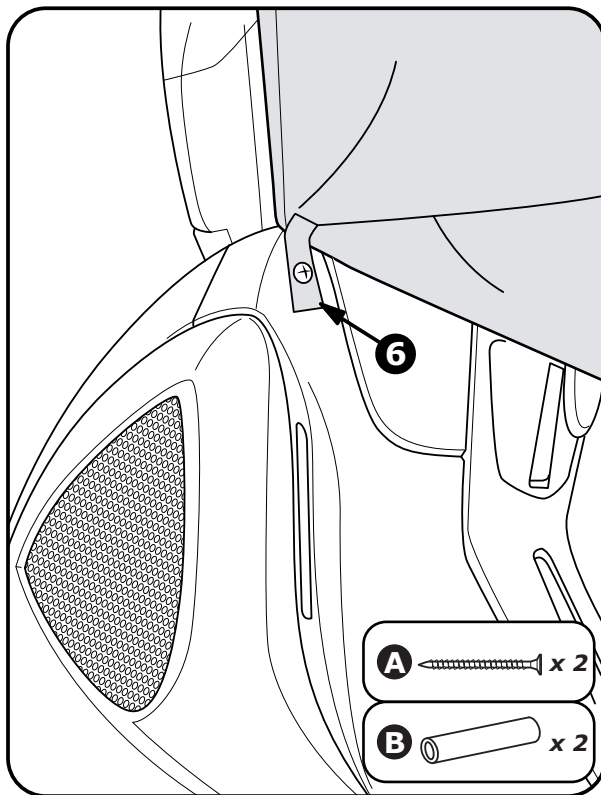
- I Fissare Termoscud® da entrambi i lati, utilizzando le stesse viti dello scooter, facendole passare attraverso i punti 1 sul Termoscud® (usare la chiave T25 inclusa).
- GB Fasten Termoscud® on both sides, using the scooter's original screws, threading them through holes 1 in the leg cover (using the T25 key also included).



STEP C

I Fissare Termoscud[®] da entrambi i lati, utilizzando le viti in dotazione (A), facendole passare attraverso i fori sul nastro 6 all'interno, quindi attraverso i distanziatori (B) forniti in dotazione.

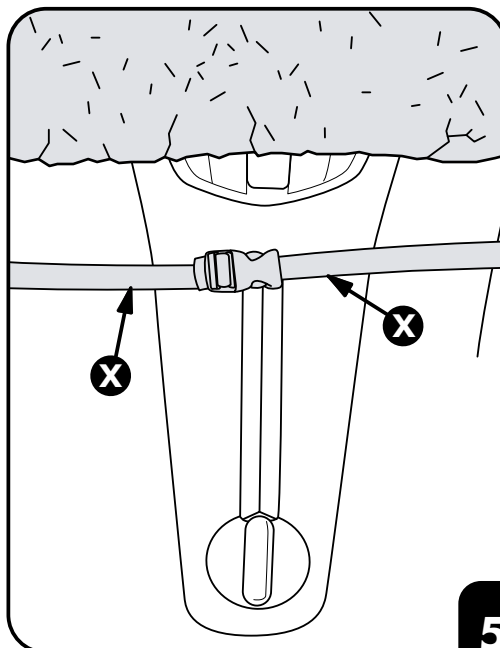
GB Fasten Termoscud[®] on both sides, using the screws (A) included in the assembly pack, threading them through the holes at the end of the straps 6 inside and then through the bushings (B) also included.



STEP D

I Chiudere l'aggancio a baionetta del nastro X all'interno, dietro lo scudo.

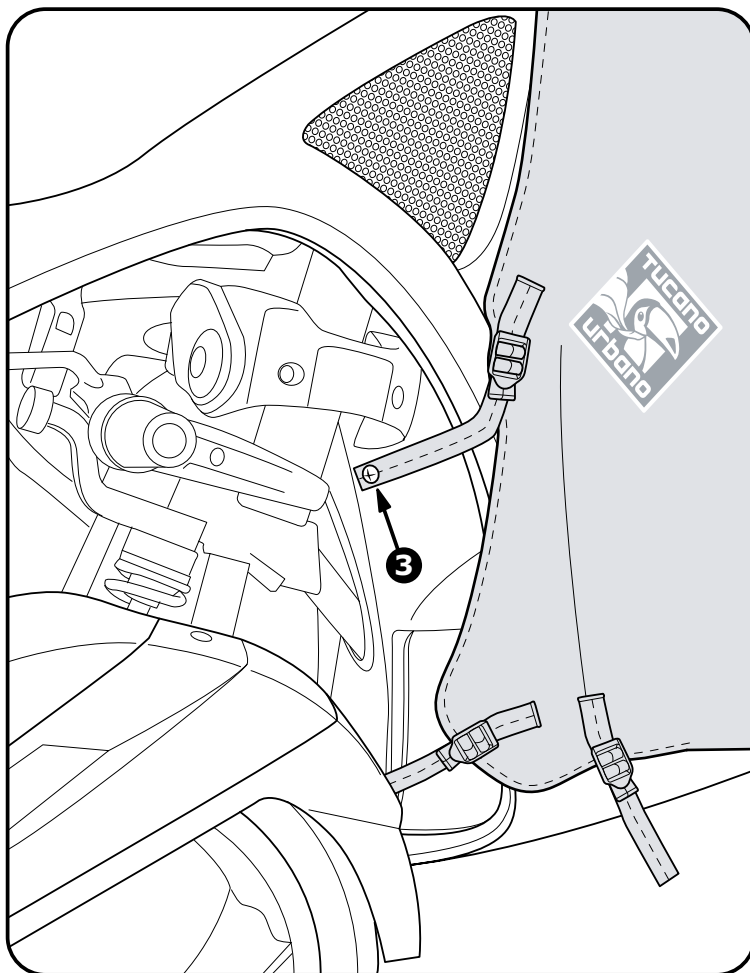
GB Close the buckle of strap X inside the leg cover behind the front shield.



STEP E

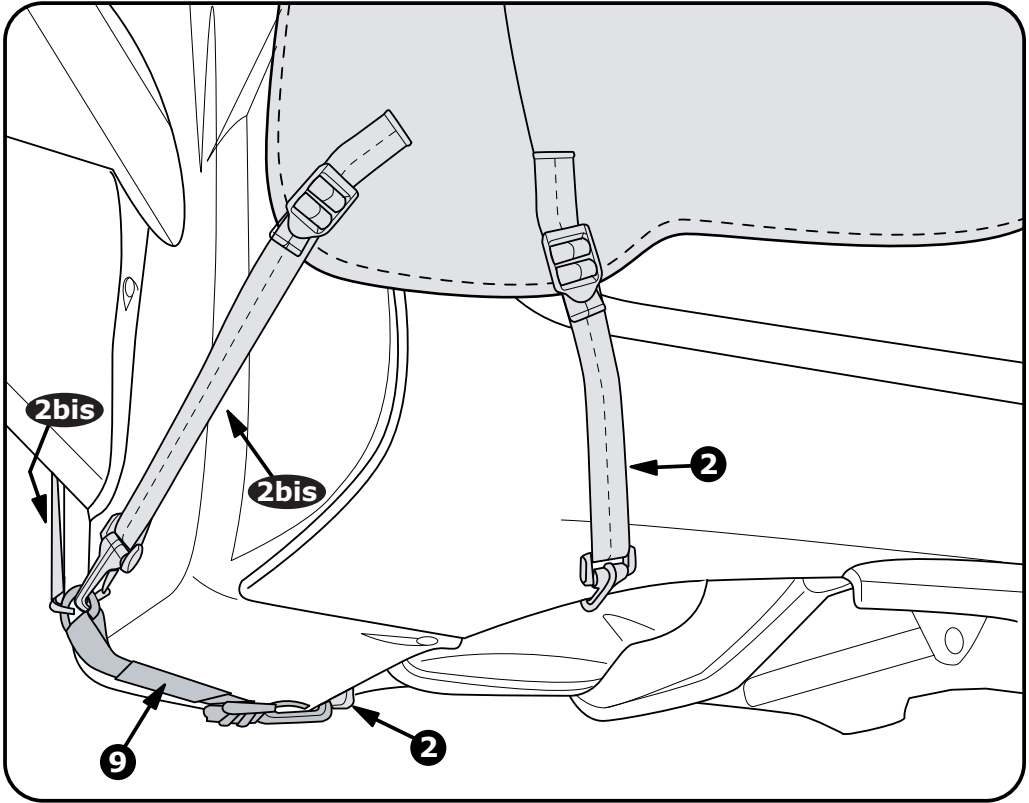
I Fissare Termoscud® da entrambi i lati, utilizzando le stesse viti dello scooter (all'interno del vano ruota), facendole passare attraverso i fori sul nastro 3.

GB Fasten Termoscud® on both sides, using the scooter's original screws (behind the front wheel), threading them through the holes at the end of the straps 3.



STEP F

- I** Agganciare i moschettoni dei nastri 2 al bordo inferiore della carrozzeria sotto la pedana. Agganciare i moschettoni dei nastri blu 2Bis sotto alla pedana con l'ausilio del nastro di prolunga 9.
- GB** Fasten the hooks of straps 2 to the edge of the bodywork under the footboard. Fasten the hooks of the blue straps 2Bis under the scooter's base with the help of the extension strap 9.





Tucano Urbano S.r.l.
Via 2 Giugno, 60/B5
20068 Peschiera Borromeo
Milano - Italy