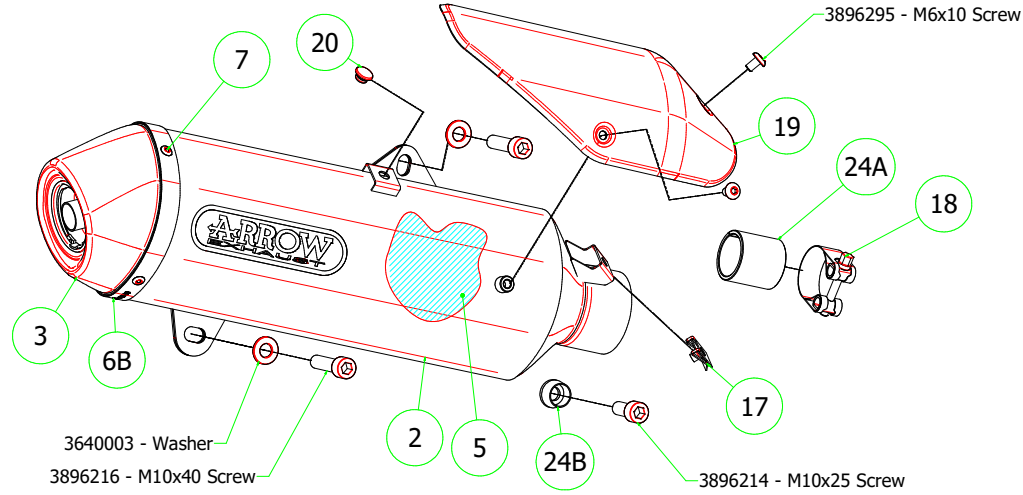


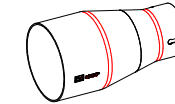
Kymco Downtown 350i 2016/2019



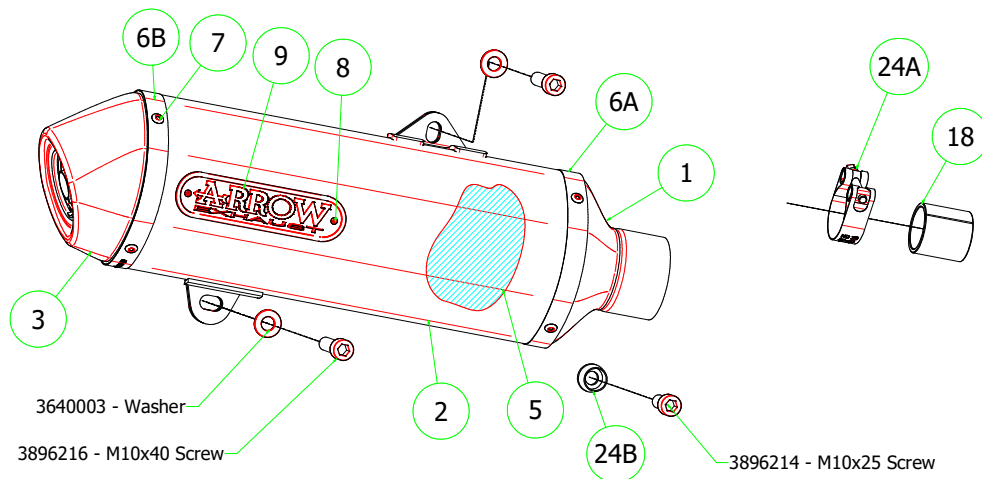
53533XN Homologated Nichrom



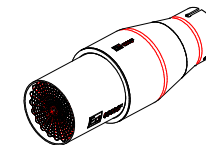
53080MI Racing Link Pipe (no cat)



53533AN Homologated Aluminium
53533ANN Homologated Dark Aluminium



53080KZ Homologated Catalytic Link Pipe



PARTI DI RICAMBIO / SPARE PARTS

ID	DESCRIZIONE / DESCRIPTION	53533AN cod	53533ANN cod	53533XN cod
1	Assieme anteriore / <i>Front assembly</i>	5035248	5035248	
2	Corpo Marmitta / <i>Silencer Sleeve</i>	5257407	5257408	5254813
3	Assieme Posteriore / <i>Rear assembly</i>	5009957	5009957	5009957
4	Fondello in carbonio / <i>Carbon fibre end cap</i>			
5	Materiale fonoassorbente / <i>Sound-absorbant material</i>	5690156	5690156	5690156
6A	Fascetta di Serraggio Anteriore / <i>Front Strap For Rivets</i>	5495058	5495058	
6B	Fascetta di Serraggio Posteriore / <i>Rear Strap For Rivets</i>	5495503	5495503	5495504
7	Rivetto inox mm 4.8 / <i>Stainless Steel 4.8mm Rivet</i>	3608011	3608011	3608011
8	Rivetto Inox mm 3.0 / <i>Stainless Steel 3.0 mm Rivet</i>	3608021	3608021	
9	Targhetta Arrow / <i>Arrow Plate</i>	5855109	5855109	
10	Silenziatore Interno / <i>Db Killer</i>			
11	Seeger / <i>Retain Clip</i>			
12	Fascetta di Sostegno / <i>Silencer Clamp</i>			
13	Guarnizione x Fascetta / <i>Clamp Gasket</i>			
14	Copri Fascetta / <i>Stainless Steel Clamp Protection</i>			
15	Molla / <i>Spring</i>			
16	Staffa sostegno / <i>Bracket</i>			
17	Inserito Rapid Nut / <i>Caged nut insert</i>			3245005
18	Fascetta Stringitubo / <i>Hose clip</i>	3080006	3080006	3080006
19	Protezione / <i>Heat Shield</i>			5683141
20	Gommino / <i>Rubber</i>			3240057
21	Guarnizione di tenuta / <i>Gasket</i>			
22	Tappo Sonda Lambda / <i>Lambda Sensor Plug Bolt</i>			
23	Riduzione sonda lambda / <i>Lambda Sensor Boss</i>			
24A	Spessore / <i>Spacer</i>	5180298	5180298	5180298
24B	Spessore / <i>Spacer</i>	5180297	5180297	5180297