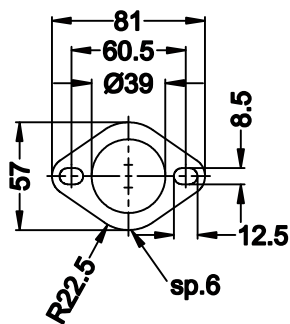
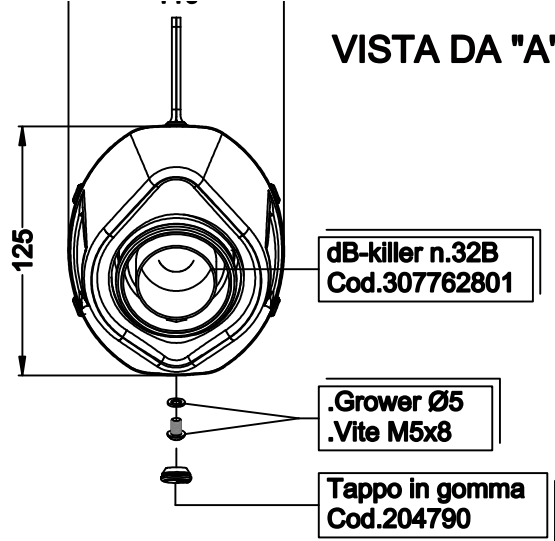


VISTA DA "A"

Vista "B"
Flange "25B"



Distanziale in Alluminio
- per brugola M8 -
Cod.204321

TELAIO DELLA MOTO
BIKE'S FRAME

2 Distanziali in Alluminio
Ø35/23.5x8.5x12
Cod. 204800

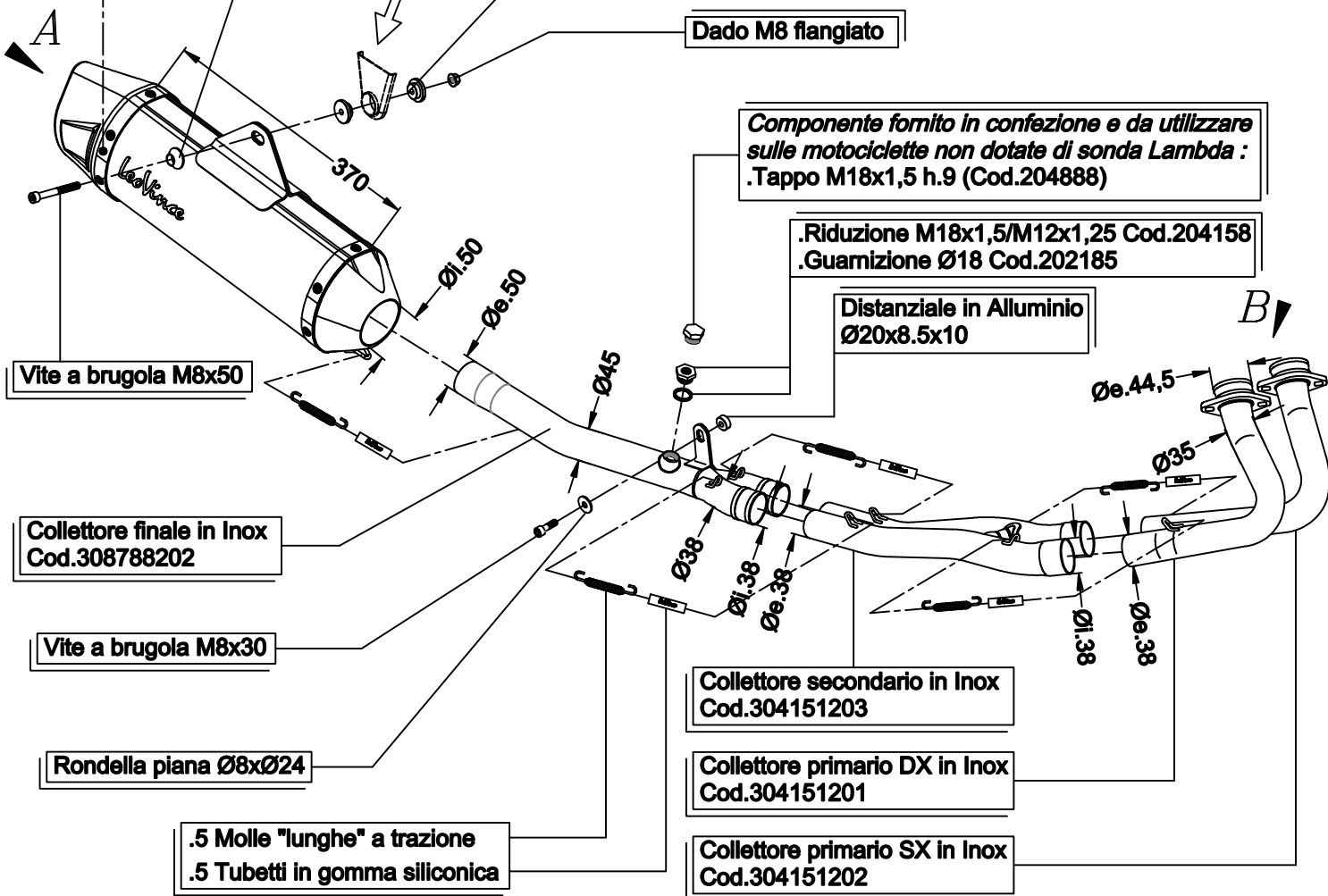
Dado M8 flangiato

Componente fornito in confezione e da utilizzare
sulle motociclette non dotate di sonda Lambda :
.Tappo M18x1,5 h.9 (Cod.204888)

.Riduzione M18x1,5/M12x1,25 Cod.204158
.Guarnizione Ø18 Cod.202185

Distanziale in Alluminio
Ø20x8.5x10

SGI e13 0230 9



Vite a brugola M8x50

Collettore finale in Inox
Cod.308788202

Vite a brugola M8x30

Rondella piana Ø8xØ24

.5 Molle "lunghe" a trazione
.5 Tubetti in gomma silconica

Collettore secondario in Inox
Cod.30415203

Collettore primario DX in Inox
Cod.30415201

Collettore primario SX in Inox
Cod.30415202

SUZUKI BURGMAN 650 i.e. ('13)

Art.14002

Impianto completo 2/1 LEOVINCE "NERO" <<BIG>> - Pass. STANDARD
OMOLOGATO "EVOLUTION II"