

FLY CLUTCH


MADE IN ITALY



www.malossi.com



MALOSSI

10/2018 - 73 8796

FLY CLUTCH

RICAMBI / PIECES DE RECHANGE / SPARE PARTS / ERSATZTEILE / RECAMBIOS

1 COMPLESSIVO MASSE FRIZIONE

clutch shoe kit /
jeu masses embrayage /
Kupplungsbackensatz /
juego de mordazas de embrague

2 SERIE MOLLE PER TARATURA

springs set for calibration /
jeu ressorts pour réglage /
Federnsatz für Einstellung /
juego muelles para calibración

OPTIONAL

KIT MOLLE PER TARATURA
(comprende molle a ricambio)

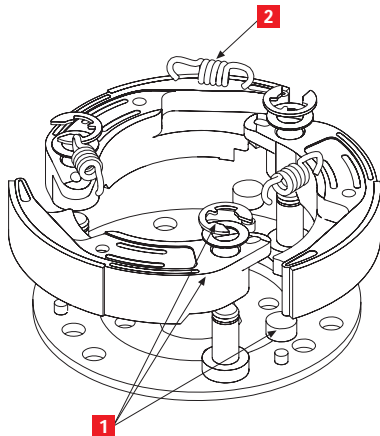
SETTING SPRING KIT
(spare springs are included)

JEU DE RESSORTS POUR REGLAGE
(les ressorts de rechange sont incluses)

EINSTELLFEDER KIT
(Ersatz-Federn eingeschlossen)

CONJUNTO MUELLES PARA REGULACIÓN
(incluye muelles de recambio)

29 8746 (SPORT) - 29 8747 (MHR)



	52 8796	52 8797	52 8798	52 9450	5215166
1	52 9150	52 9148	52 9149	52 9148	52 9149
2	29 8740B	29 8740B	29 8740B	29 8740B	29 8740B
OPTIONAL	29 8746	29 8746	29 8746	29 8746	29 8746
	29 8747	29 8747	29 8747	29 8747	29 8747

FLY CLUTCH

FLY CLUTCH nasce dall'esperienza accumulata dai tecnici Malossi sulla frizione automatica regolabile Delta Clutch®.

Questa nuova frizione é stata progettata e realizzata al fine di fornire ai nostri clienti un prodotto perfettamente adattabile ad un mezzo di serie, garantendo un funzionamento impeccabile in tutte le occasioni.

FLY CLUTCH viene fornita pre-tarata secondo le indicazioni fornite dai nostri tecnici dopo innumerevoli test effettuati sui banchi accelerometrici per controllarne tutti i particolari e l'affidabilità.

FLY CLUTCH

FLY CLUTCH is the result of the experience that Malossi engineers have accumulated with the Delta Clutch® adjustable automatic clutch.

This new clutch has been designed and constructed to adapt perfectly to a standard vehicle and guarantee impeccable performance on all occasions.

FLY CLUTCH is supplied pre-calibrated according to instructions supplied by our engineers after exhaustive testing on accelerometer benches to check the reliability of every part.

Malossi's FLY CLUTCH is designed with particular attention to dimensioning and material selection.

FLY CLUTCH

FLY CLUTCH est le résultat de la longue expérience de Malossi concernant l'embrayage automatique réglable Delta Clutch®.

Malossi a étudié et réalisé ce nouvel embrayage pour fournir à ses clients un produit qui s'adapte facilement aux motos de série et assure un fonctionnement impeccable dans toutes les situations.

FLY CLUTCH est livré pré-réglé conformément aux indications fournies par nos techniciens à l'issue d'innombrables tests exécutés sur les bancs accélérométriques qui ont permis de contrôler tous les détails ainsi que la fiabilité.

FLY CLUTCH

Die FLY CLUTCH ist das Ergebnis aus der Erfahrung die die Malossi Techniker mit der einstellbaren Delta Clutch® gesammelt haben.

Diese neue Kupplung wurde für Standardfahrzeuge passend entwickelt und konstruiert und garantieren einwandfreie Leistung bei allen Gelegenheiten.

Die FLY CLUTCH wird mit einer Grundabstimmung geliefert in Übereinstimmung mit Anleitungen unserer Techniker nach erschöpfenden Tests auf dem Beschleunigungs-Prüfstand, um die Zuverlässigkeit jedes Teils zu prüfen.

FLY CLUTCH

FLY CLUTCH nace de la experiencia acumulada por los técnicos de Malossi con el embrague automático regulable Delta Clutch®.

Este nuevo embrague ha sido diseñado y realizado con el fin de proporcionar a nuestros clientes un producto perfectamente adaptable a un vehículo de serie, garantizando un funcionamiento impecable en todas las ocasiones.

FLY CLUTCH se vende pre-tarado siguiendo las indicaciones de nuestros técnicos después de innumerables tests efectuados en los bancos acelerométricos para controlar todos los particulares y la fiabilidad.

ITALIANO

Nel realizzare FLY CLUTCH Malossi ha posto particolare attenzione al relativo dimensionamento ed alla scelta dei materiali.

Pertanto la frizione FLY CLUTCH rappresenta un ricambio all'originale ad altissimo livello tecnologico, ad altissima affidabilità e durata.

Come tutti sanno il comportamento della frizione influisce unicamente sulla ripresa e non sulla velocità per cui non vi sono problemi di omologazione per questi dispositivi. Questo ci stimola ancora di più a creare altre novità per la soddisfazione della nostra affezionata clientela.

ENGLISH

Therefore, the FLY CLUTCH is a high-technology replacement that offers maximum reliability and extremely long life.

We all know that clutch behaviour only affects acceleration, and not speed, therefore there are no certification problems for these devices.

This is even more stimulating in creating other novelties to satisfy our customers.

FRANÇAIS

Dans la réalisation de FLY CLUTCH, Malossi a été particulièrement attentive à la dimension et aux choix des matériaux.

L'embrayage FLY CLUTCH, un produit de haut niveau technologique, remplace donc la pièce d'origine en assurant une fiabilité et une durée de vie très élevées.

Comme chacun sait, le comportement de l'embrayage n'influence que la reprise et non la vitesse; c'est la raison pour laquelle il n'existe aucun problème d'homologation pour ces dispositifs. Cela nous stimule encore plus à créer d'autres nouveautés pour satisfaire notre clientèle affectionnée.

DEUTSCH

Beim Entwurf der FLY CLUTCH von Malossi wurde der Dimensionierung und der Auswahl des Materials besondere Beachtung geschenkt.

Darum ist die FLY CLUTCH ein High Tech Ersatzteil das maximale Zuverlässigkeit und extreme Langlebigkeit bietet.

Um den steigenden Anforderungen unserer Kunden gerecht zu werden, wird laufend an weiteren Neuheiten und Details geforscht und entwickelt.

ESPAÑOL

Al fabricar el FLY CLUTCH Malossi ha puesto especial atención en las respectivas dimensiones y en la elección de los materiales.

Por tanto el embrague FLY CLUTCH representa un recambio del original de altísimo nivel tecnológico, altísima fiabilidad y duración.

Todo el mundo sabe que la actuación del embrague afecta únicamente a la aceleración y no a la velocidad, por lo tanto no hay problemas de homologación para estos dispositivos. Esto nos anima más todavía a crear otras novedades para la satisfacción de nuestros aficionados clientes.

Caratteristiche

FLY CLUTCH

Frizioni con materiale d'attrito esente da amianto.

FLY CLUTCH consente di ottenere regolazioni diverse sostituendo le molle di taratura, secondo il tipo di scooter, producendo diversi regimi di giri entro i quali si determina il momento di attacco della trazione al fine di ottimizzare l'accelerazione in partenza.

Specifications

FLY CLUTCH

Clutches have friction material without asbestos.

FLY CLUTCH allows different adjustments changing the setting springs, according to the model of the vehicle. It obtains high r.p.m. at the moment of traction to give excellent initial acceleration.

Caractéristiques

FLY CLUTCH

Embrayages avec matériel de friction sans amiante.

FLY CLUTCH permet d'avoir plusieurs régulations en remplaçant les ressorts de tarage, selon le modèle du véhicule, en obtenant régimes de révolutions entre lesquels le moment d'attache de la traction est déterminé pour optimiser l'accélération au démarrage.

Eigenschaften

FLY CLUTCH

Kupplungen mit asbestfreiem Reibbelag.

Je nach Scooterart erlaubt FLY CLUTCH einfach durch den Austausch der Federn unterschiedliche Einstellungen; das ermöglicht, zur Optimierung der Startbeschleunigung, ebenso unterschiedliche Drehzahlbereiche zur Festlegung des Kupplungsschaltpunkts.

Características

FLY CLUTCH

Embragues con material de rozamiento sin amianto.

FLY CLUTCH permite obtener regulaciones distintas, cambiando los muelles de calibración, según el tipo de scooter, produciendo regimenes de revoluciones, en cuyo rango se determina el momento de entrada de la tracción, con el fin de optimizar la aceleración al arrancar.

CLUTCH BELL (Se inclusa nel kit)

- Campana in acciaio dolce P04, ottenuta per stampaggio a freddo;
- Mozzo centrale in acciaio al carbonio ricavato da barra e riportato mediante saldatura a Tig;
- Lamierino antivibrante stampato e fissato mediante 3 punti di saldatura posti a 120° l'uno dalle altre;
- Equilibratura eseguita al 100% su tutta la produzione;
- Trattamento termico di nitrurazione morbida.

CLUTCH BELL (if included in kit)

- Clutch Bell forged using Fe P04 deep-drawing steel;
- Carbon steel centre hub made of round stock and TIG welded;
- Anti-vibration band welded using a 3 point 120° pattern;
- 100% dynamically balanced;
- Surface hardened through nitriding.

CLUTCH BELL (si inclus dans le kit)

- Cloche en acier doux P04 obtenue par pressage à froid;
- Moyeux central en acier au carbone et reportée moyennant soudure Tig;
- Cerclage anti vibration embouti et fixé via 3 points de soudure distant de 120° l'une de l'autres;
- Equilibrage effectué à 100% sur toute la production;
- Traitement thermique nitruré douce.

KUPPLUNGSGLOCKE (soweit im Kit enthalten)

- Aus Fe P04 tiefgezogenem Stahl geschmiedete Kupplungsglocke;
- Kohlenstoffstahl-Verzahnung aus Rundmaterial gefertigt und verarbeitet im Wolfram-Inertgas-Schweißverfahren;
- Anti-Vibrations-geschweißt unter Verwendung eines 3-Punkt 120° Musters;
- 100% dynamisch ausgewuchtet;
- Oberfläche Nitrid-gehärtet.

CLUTCH BELL (Si esta incluida en el kit)

- Campana en acero dulce P04 , obtenida por moldeado en frío;
- Buñón central en acero al carbono extraído de barra y añadido mediante soldadura Tig;
- Chapa antivibrante estampada y fijado mediante 3 puntos de soldadura puestos a 120° uno del otro;
- Equilibrado seguido al 100 % en toda la producción;
- Tratamiento térmico de nitruración morbida.

ISTRUZIONE DI MONTAGGIO

- Pulire accuratamente la zona esterna del carter lato trasmissione, su cui si andrà ad operare.
- Smontare il carter lato trasmissione avendo cura di non danneggiare o perdere le bussole di centraggio e le viti della stessa (Fig. A - pg. 11).
- Svitare il dado 2 della campana frizione 1 come indicato in Fig. B - pg. 11. Prestare attenzione in quanto se lo scooter è fermo da pochi minuti la campana frizione può avere una elevata temperatura.
- Sfilare tutto il gruppo correttore di coppia-frizione 3, dall'alberino 4 (Fig. C - pg. 11), allentando la cinghia, aprendo le due semipulegge.

FITTING INSTRUCTIONS

- Accurately clean the casing's external area on the drive side, on which work will be performed.
- Unfit the casing on the drive side, taking care not to damage or lose the truing bushes and its screws (Fig. A - pg. 11).
- UnscREW nut 2 from the clutch cap 1 as indicated in Fig. B - pg. 11. Be careful, if the scooter has been run, the engine and its parts will be very hot.
- Extract the whole torque driver/clutch assembly 3 from the small shaft 4 (Fig. C - pg. 11), while slackening the belt and opening the two split pulleys.

INSTRUCTIONS pour le MONTAGE

- Nettoyez soigneusement la partie externe du carter côté transmission, sur lequel vous opérez.
- Démontez le carter côté transmission, en ayant soin de ne pas endommager ou perdre la douille de centrage et les vis de ce dernier (Fig. A - pg. 11).
- Dévissez l'écrou 2 de la cloche embrayage 1 comme le montre la Fig. B - pg. 11. Faites attention car si le scooter est à l'arrêt depuis quelques minutes seulement, la température de la cloche embrayage peut être élevée.
- Otez tout le groupe correcteur du couple-embayage 3, de l'arbre 4 (Fig. C - pg. 11), en desserrant la courroie et en ouvrant les deux demi-poulies.

MONTAGEANLEITUNG

- Die Gehäuseaußenfläche auf der Antriebsseite, an der man arbeitet, sorgfältig reinigen.
- Das Gehäuse auf der Antriebsseite, ohne es zu beschädigen und ohne die Zentrierbuchsen und die Schrauben (Fig. A - pg. 11) zu verlieren, ausbauen.
- Die Mutter 2 der Kupplungsglocke 1 entsprechend Fig. B - pg. 11 abschrauben. VORSICHT: VERBRENNUNGSGEFAHR. Ist der Scooter nur wenige Minuten abgestellt, ist die Glocke noch heiß.
- Die Korrekturgruppe Drehmoment-Kupplung 3 von der Welle 4 (Fig. C - pg. 11) abziehen, wobei der Riemen durch Öffnen der zwei Halbriemenscheiben zu lockern ist.

INSTRUCCIONES DE MONTAJE

- Limpiar cuidadosamente la zona exterior de la tapa lado transmisión, en la que se va a operar.
- Desmontar la tapa lado transmisión, poniendo cuidado en no dañar ni perder los casquillos de centrado ni los tornillos del mismo (Fig. A - pg. 11).
- Destornillar la tuerca 2 de la campana de embrague 1, conforme a la Fig. B - pg. 11. Prestar atención, puesto que si el scooter lleva pocos minutos parado, la campana de embrague puede tener una temperatura elevada.
- Sacar todo el grupo correctivo de par-embregue 3, del cigüeñal 4 (Fig. C - pg. 11), aflojando la correa, abriendo las dos semipuleas.

ITALIANO

- Svitare il dado **5** prestando molta attenzione in quanto il gruppo frizione **6** è spinto dalla molla contrasto.
- Inserire la nuova frizione Malossi al posto dell'originale e rimontare tutto il gruppo con la cinghia come in origine.
- Inserire la nuova campana Malossi al posto dell'originale (se inclusa nel kit).

ENGLISH

- Unscrew nut **5** while being very careful because the clutch assembly **6** protrudes from the contrast spring.
- Insert the new Malossi clutch in place of the original and reassemble the whole assembly with the belt as it was originally.
- Insert the new Malossi clutch bell in place of the original (if included in kit).

FRANÇAIS

- Dévissez l'écrou **5** en faisant très attention car le ressort de contraste pousse le groupe embrayage **6**.
- Introduisez à nouveau l'embrayage Malossi à la place de celui d'origine et remontez tout le groupe avec la courroie comme elle était avant.
- Introduisez à nouveau la cloche Malossi à la place de celle d'origine (si incluse dans le kit).

DEUTSCH

- Die Mutter **5** sehr vorsichtig abschrauben, da die Kupplung **6** von der Kontrastfeder angedrückt wird.
- Die neue Malossi-Kupplung an Stelle der Originalkupplung einsetzen und wieder mit dem Riemen wie ursprünglich einbauen.
- Die neue Malossi-Kupplungsglocke an Stelle der Originalkupplungsglocke einsetzen (soweit im Kit enthalten).

ESPAÑOL

- Destornillar la tuerca **5** poniendo mucha atención, puesto que el grupo embrague **6** es empujado por el muelle de contraste.
- Introducir el nuevo embrague Malossi en lugar del original y volver a montar todo el grupo con la correa como estaba al principio.
- Introducir la nueva campana Malossi en lugar del original (si esta incluida en el kit).

Fig. A

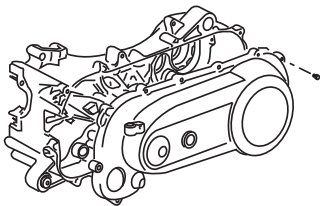


Fig. B

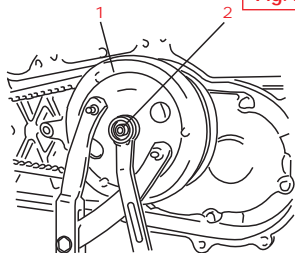
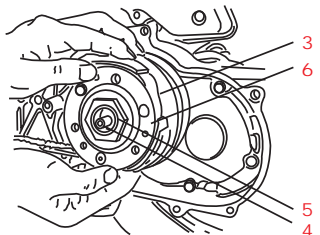


Fig. C



Speriamo che lei abbia trovato sufficientemente esaurienti le indicazioni che precedono. Nel caso in cui qualche punto le risultasse poco chiaro, potrà interpellarci per iscritto compilando l'apposito modulo inserito nella sezione "contatti" del ns. sito Internet (**malossistore.com**). Ringraziamo fin d'ora per le osservazioni e suggerimenti che vorrà eventualmente farci pervenire. La Malossi si commieta e coglie l'occasione per complimentarsi ulteriormente con Lei ed augurarle un Buon Divertimento. In BOCCA al LUPO e ... alla prossima.

Le descrizioni riportate nella presente pubblicazione, si intendono non impegnative. Malossi si riserva il diritto di apportare modifiche, qualora lo ritenesse necessario, al fine di migliorare il prodotto, e non si assume nessuna responsabilità per eventuali errori tipografici e di stampa. La presente pubblicazione sostituisce ed annulla tutte le

We hope you found the above instructions sufficiently clear. However, if any points are not particularly clear, please contact us completing the special form inserted in the "contact" section on our Internet site (**malossistore.com**). We thank you in advance for any comments and suggestions you may wish to send us. So goodbye from us all at Malossi, and please accept our compliments. Have Fun. GOOD LUCK and ... see you next time.

The descriptions in this publication are not binding. Malossi reserves the right to make modifications, if it considers them necessary, and does not accept any responsibility for any typographic or printing errors. This publication replaces all previous publications referring to the updating matters contained therein.

Nous espérons que vous avez trouvé suffisamment claire les indications qui ont précédé. Dans le cas où certains points ne vous seraient pas clairs, ils vous est possible de nous interpellier en remplissant le module se trouvant dans la section "contact" de notre site internet (**malossistore.com**). Nous vous remercions d'avance des éventuelles observations et suggestions que vous voudrez bien nous faire parvenir. Malossi prend maintenant congé et profite de l'occasion pour vous féliciter une fois encore et vous souhaiter un Bon Divertissement. BONNE CHANCE et... à la prochaine!

Les descriptions reportées dans cette publication n'engagent à rien. Malossi se réserve le droit d'apporter toutes les modifications qu'elle jugera nécessaires et décline toute responsabilité pour d'éventuelles coquilles et erreurs

Wir hoffen, Ihnen mit den hier beschriebenen Anleitungen ausreichend Auskunft gegeben zu haben. Sollten Sie noch Fragen haben, so ersuchen wir Sie das spezielle Formular auf der "Kontakt" Seite auf unsererer Internetseite auszufüllen (**malossistore.com**). Wir danken Ihnen bereits im voraus für die an uns gerichteten Tipps und Anmerkungen. Malossi verabschiedet sich nun, wünscht Ihnen viel Spaß und Hals- und Beinbruch ... bis zum nächsten Mal.

Die Beschreibungen in dieser Anleitung sind nicht bindend. Malossi behält sich das Recht vor, notwendige Änderungen durchzuführen und kann nicht für etwaige inhaltliche oder Druckfehler verantwortlich gemacht werden. Diese Anleitung ersetzt alle vorhergegangenen bezogen auf die erfolgten Änderungen darin.

Esperamos que usted haya encontrado suficientemente claras las indicaciones precedentes; en el caso que cualquier punto no le resultase claro, podrá contactarnos por escrito redactando el formulario adaptado para ello incluido en la sección "contatti" de nuestra página web **malossistore.com**. Le agradecemos desde ahora las observaciones y las sugerencias que eventualmente querrá hacernos llegar. La Malossi se despide y aprovecha la ocasión para felicitarle y desearle una Mucha Diversión. BUENA SUERTE y.... hasta la próxima.

Las descripciones de la presente publicación no se consideran definitivas. Malossi se reserva el derecho de aportar modificaciones, cuando lo considere necesario y no se asume ninguna responsabilidad por eventuales errores tipográficos y de impresión. La presente publicación sustituye y anula todas las precedentes que se refieren a las

precedenti riferite agli aggiornamenti trattati.

GARANZIA

Consulta le condizioni relative alla garanzia sul nostro sito malossistore.com.

Prodotti riservati esclusivamente alle competizioni nei luoghi ad esse destinate secondo le disposizioni delle competenti autorità sportive. Decliniamo ogni responsabilità per l'uso improprio.

WARRANTY

Look up warranty terms in our website malossistore.com.

These products are reserved solely for races in locations reserved for those purposes and in accordance with the regulations issued by the competent authorities for sports events. We decline any and all responsibility for improper use.

d'impression. Cette publication remplace et annule toutes les publications précédentes relatives aux thèmes mis à jour.

GARANTIE

Consultez les conditions relatives à la garantie sur notre site malossistore.com.

Ces articles sont uniquement destinés aux compétitions dans les lieux qui leur sont réservés, conformément aux dispositions des autorités sportives compétentes. Nous déclinons toute responsabilité en cas d'utilisation abusive.

GARANTIE

Bitte prüfen Sie unsere Garantiebedingungen auf der Website malossistore.com.

Diese Produkte sind ausschließlich für Wettkämpfe an den hierfür nach den Vorschriften der zuständigen Sportaufsichtsbehörden vorgesehenen Austragungsstätten bestimmt. Bei zweckwidriger Verwendung besteht keine Haftung.

actualizaciones tratadas.

GARANTÍA

Consulta las condiciones relativas a la garantía en nuestra web malossistore.com.

Productos reservados exclusivamente a las competiciones en los lugares destinados a ellas según las disposiciones de las autoridades deportivas competentes. Declinamos cualquier responsabilidad por el uso impropio.

FLY SYSTEM

per scooter SPORT / for scooter SPORT / pour scooter SPORT / für scooter SPORT / per scooter SPORT

Sistema composto dalla famosa :

- frizione rinforzata per uso stradale gravoso (*Fly Clutch*)
- più campana in acciaio P04 (*Clutch Bell*) equilibrata dinamicamente.

System comprises the famous:

- Reinforced clutch for extreme street use (*Fly Clutch*)
- In addition, steel (P04) clutch bell (*Clutch Bell*) dynamically balanced.

Système composé du fameux :

- Embrayage renforcé pour une utilisation intense sur la route (*Fly Clutch*)
- Et la cloche en acier P04 (*Clutch Bell*) équilibrée dynamiquement.

Das System enthält die berühmte:

- Verstärkte Kupplung für extremen Straßeneinsatz (*Fly Clutch*)
- Zusätzlich eine dynamisch gewuchtete Kupplungsglocke (*Clutch Bell*) aus Stahl (P04)

Sistema compuesto por el famoso :

- embrague reforzado para uso urbano (*Fly Clutch*)
- más campana en acero P04 (*Clutch Bell*) equilibrada dinámicamente.

FLY SYSTEM	Fly Clutch		Clutch Bell
5214111	52 8797	+	7711115
5214112	52 9450	+	7711124
5218183	52 8797	+	7711124



Fly Clutch

Clutch Bell



FLY CLUTCH


MADE IN ITALY



www.malossi.com

www.malossistore.com/frizioni-52-F

