

Marmitta Vespa Racing MHR
Exhaust System Vespa Racing MHR
Pot d'échappement Vespa Racing MHR
Auspuffanlage Vespa Racing MHR
Escape Vespa Racing MHR

3218060

VESPA PX E 200 2T

3217664

VESPA PX 125 - 150 2T Euro 0-1-2-3



www.malossi.com



MALOSSI

CARATTERISTICHE TECNICHE**Marmitta**

Studiata per il montaggio senza alcuna modifica alla scocca. Realizzata in lamiera di acciaio speciale (spessore 0.8mm), ottenuta con procedimenti di saldatura robotizzata T.I.G. e M.I.G. e saldatura manuale ossiacetilenica ribattuta artigianalmente. Verniciatura trasparente.

Ugello

Con sezione di passaggio calibrata per il conseguimento della massima contropressione disponibile

Silenziatore

In alluminio, anodizzato Nitro blue con tubo terminale annegato nel fondello per un design più accattivante

TECHNICAL SPECIFICATIONS**Exhaust**

Designed to be mounted with no modifications to the body. Created from special 0.8mm thick steel plate, using TIG and MIG robotic welding procedures and manual oxyacetylene, hand-crafted welding. Transparent coating.

Nozzle

With a calibrated flow section to achieve the maximum available back pressure

Silencer

Made from aluminium, anodised Nitro blue, with the terminal pipe embedded in the base for a more attractive design

CARACTÉRISTIQUES TECHNIQUES**Pot d'échappement**

Conçu pour être monté sans aucune modification sur la coque. Fabriqué en tôle d'acier spécial d'une épaisseur de 0,8 mm, selon les procédures de soudage robotisé T.I.G. et M.I.G. et de soudage manuel à l'oxyacétylène rebattu à la main. Peinture transparente.

Buse

Avec section de passage calibrée pour atteindre la contre-pression maximale disponible

Silencieux

En aluminium, anodisé Nitro blu avec tube terminal encastré à l'arrière pour un design plus attrayant

TECHNISCHE EIGENSCHAFTEN**Auspuffanlage**

Entwickelt für die Montage ohne jegliche Änderung an der Karosserie. Hergestellt aus 0,8 mm dickem Spezialstahlblech, durch robotergestützte WIG- und MSG-Schweißverfahren und manuelles Schweißen von Acetylen von Hand. Transparente Lackierung.

Düse

Mit kalibriertem Durchgangsbereich zum Erreichen des maximal verfügbaren Gegendrucks

Schalldämpfer

Aluminium, Nitro blau eloxiert mit an der Anschlusskappe eingebettetem Endrohr für ein attraktiveres Design.

CARACTERÍSTICAS TÉCNICAS**Escape**

Estudiado para ser montado sin ninguna modificación al bastidor. Realizado en chapa de acero especial con espesor de 0.8mm, mediante procedimientos de soldadura robotizada T.I.G. y M.I.G. y soldadura manual con oxacetileno remachado artesanalmente. Pintura transparente.

Boquilla

Con sección de paso calibrada para lograr la máxima contrapresión disponible

Silenciador

En aluminio, anodizado Nitro blue con tubo terminal incrustado en el fondo para un diseño más atractivo

Collegamento alla marmitta

Realizzato mediante staffa piegata e tagliata al laser ad alta precisione, collegata ad un anello di ancoraggio al braccio carter; le vibrazioni generate dal motore vengono smorzate da due silentblock posti tra staffa e marmitta garantendo una durata superiore.

ISTRUZIONI DI MONTAGGIO

Smontare il vecchio impianto di scarico avendo cura di rimuovere tutte le parti residue come le viti di fissaggio al carter. Pulire accuratamente tutte le superfici del carter e del cilindro.

Connection to the exhaust

Created using a high precision folded and laser cut bracket, connected to an anchor ring on the crankcase arm. The vibrations generated by the engine are dampened by two silentblocks placed between the bracket and the exhaust, guaranteeing a high level of durability.

ASSEMBLY INSTRUCTIONS

Remove the old exhaust system, taking care to remove all residual parts such as crankcase securing screws. Thoroughly clean all the surfaces of the crankcase and cylinder.

Raccordement au pot d'échappement

Fabriqué à l'aide d'un support plié et découpé au laser de haute précision, relié à un anneau d'ancrage au bras du carter. Les vibrations générées par le moteur sont atténuées par deux silentbloks placés entre le support et le pot d'échappement, garantissant une plus longue durée de vie.

INSTRUCTIONS DE MONTAGE

Retirer l'ancien système d'échappement en prenant soin de retirer toutes les pièces résiduelles, telles que les vis de fixation au carter moteur. Nettoyer soigneusement toutes les surfaces du carter moteur et du cylindre.

Anschluss an die Auspuffanlage

Hergestellt aus einer hochpräzisen lasergeschnittenen und gebogenen Halterung, die mit einem Ankerring am Abdeckungsarm verbunden ist. Die vom Motor erzeugten Vibrationen werden durch zwei Schalldämpferblöcke zwischen Halterung und Auspuffanlage gedämpft, was eine längere Lebensdauer gewährleistet.

INSTALLATIONSANWEISUNGEN

Die alte Abgasanlage demontieren und dabei darauf achten, dass alle Restteile wie z.B. die Schrauben, die sie am Kurbelgehäuse befestigen, entfernt werden. Alle Oberflächen von Abdeckung und Zylinder gründlich reinigen.

Conexión al escape

Realizado mediante abrazadera plegada y cortada con láser de alta precisión, conectado a un anillo de anclaje al brazo cárter. Las vibraciones generadas por el motor son amortiguadas por dos silentblock colocados entre abrazadera y escape, garantizando una duración superior.

INSTRUCCIONES DE MONTAJE

Desmontar la instalación vieja de descarga, teniendo cuidado en remover todas las partes residuales como los tornillos de fijación al cárter. Limpiar cuidadosamente todas las superficies del cárter y del cilindro.

1. Fissare i 2 silentblock alla staffa di collegamento mediante le 2 viti M6x10 e le due rondelle

1. Fix the 2 silentblocks to the connection bracket using the 2 M6x10 screws and the two washers

1. Fixer les 2 silentblocs sur le support de raccord à l'aide des 2 vis M6x10 et des deux rondelles

1. Die beiden Silentblocks mit den 2 Schrauben M6x10 und den beiden Unterlegscheiben an der Anschlusskonsole befestigen.

1. Fijar los 2 silentblock a la abrazadera de conexión mediante los 2 tornillos M6x10 y las dos arandelas



2. Ancorare ora la staffa con l'anello di collegamento e posizionare sul braccio del carter motore senza però stringere le viti

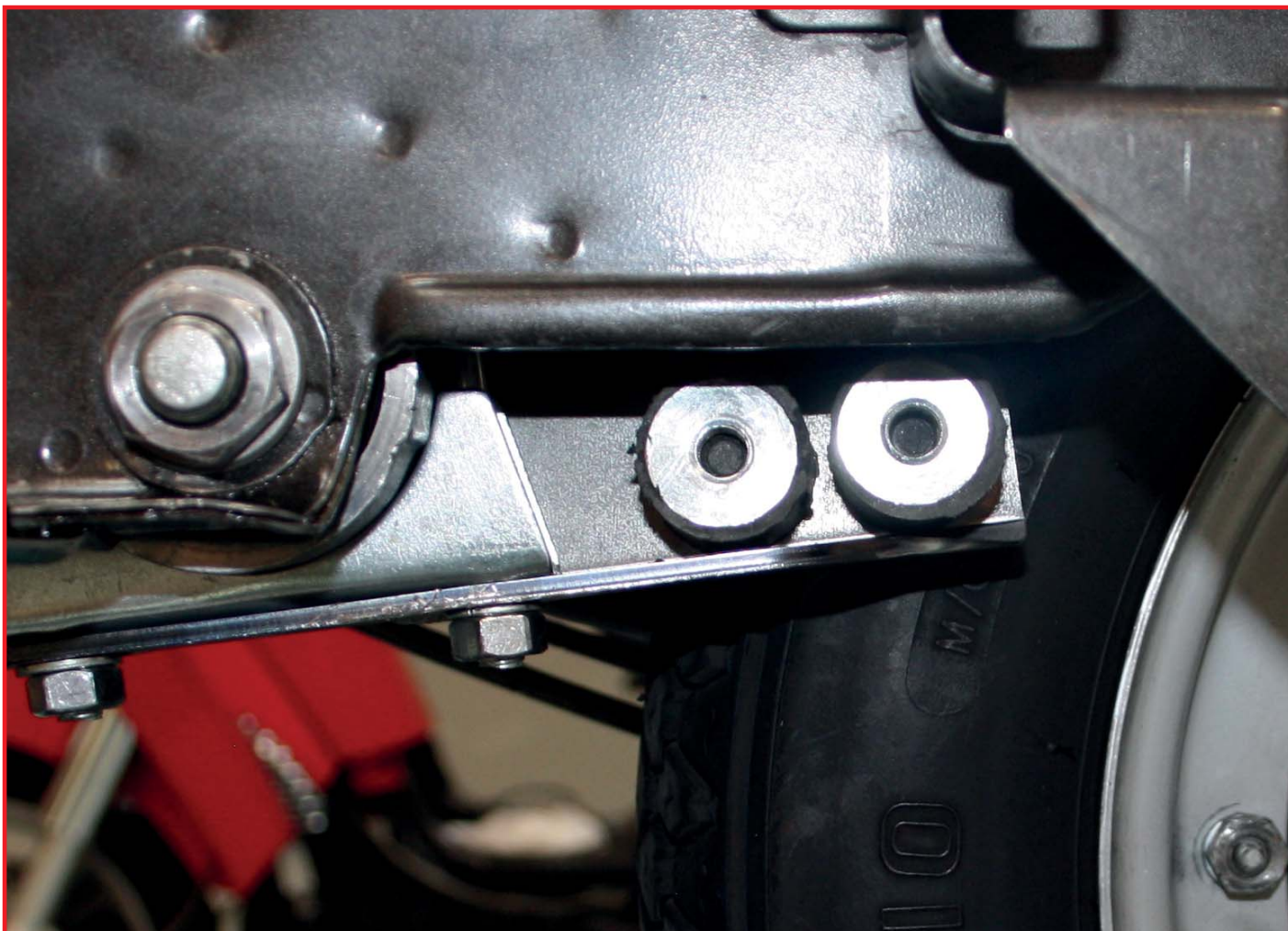
2. Anchor the bracket with the connection ring and position it on the arm of the engine crankcase, without tightening the screws

2. Fixer maintenant le support avec la bague de raccordement et le positionner sur le bras du carter moteur, sans serrer les vis

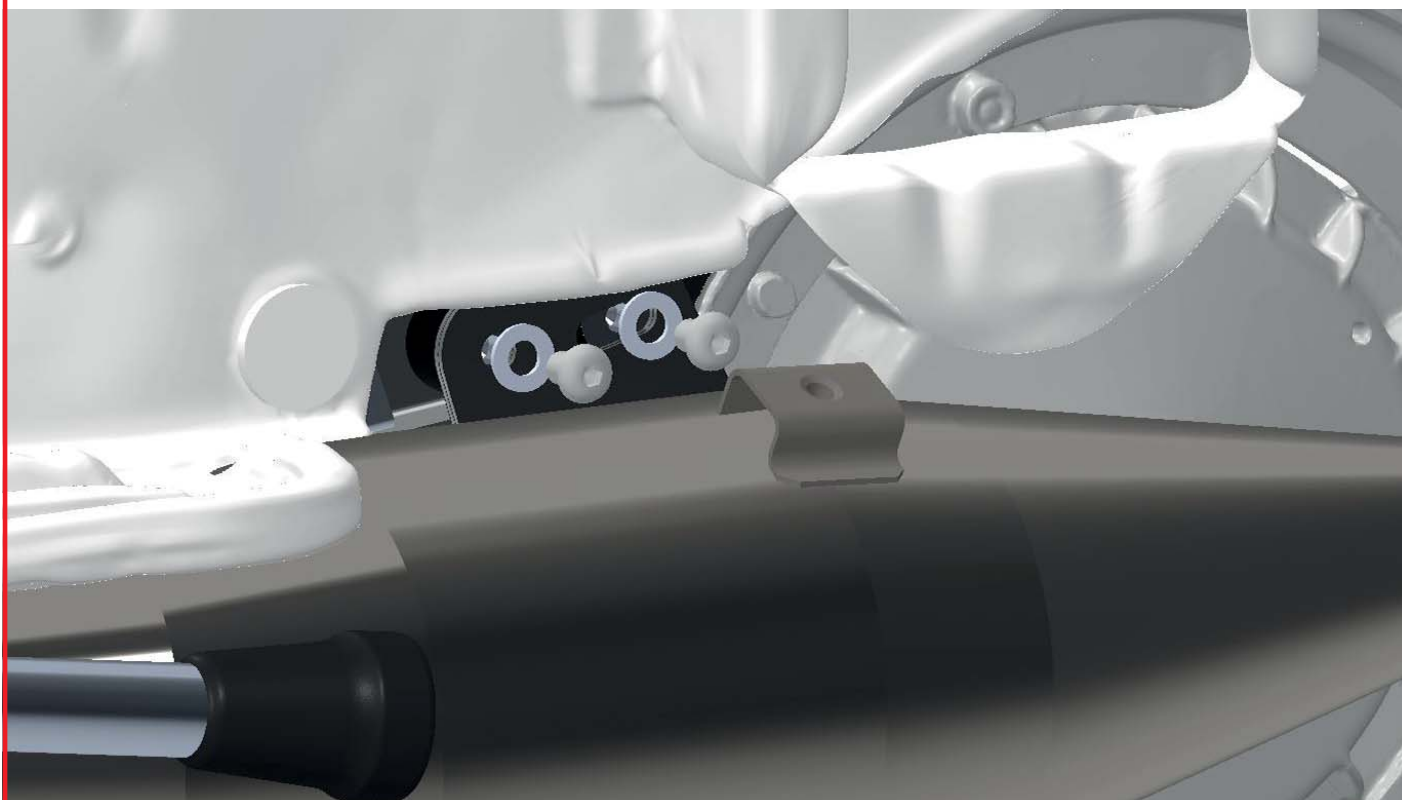
2. Jetzt die Halterung mit dem Verbindungsring verankern und auf dem Arm der Motorabdeckung positionieren, ohne die Schrauben anzuziehen.

2. Anclar ahora la abrazadera con el anillo de conexión y colocarla en el brazo del cárter motor, pero sin apretar los tornillos



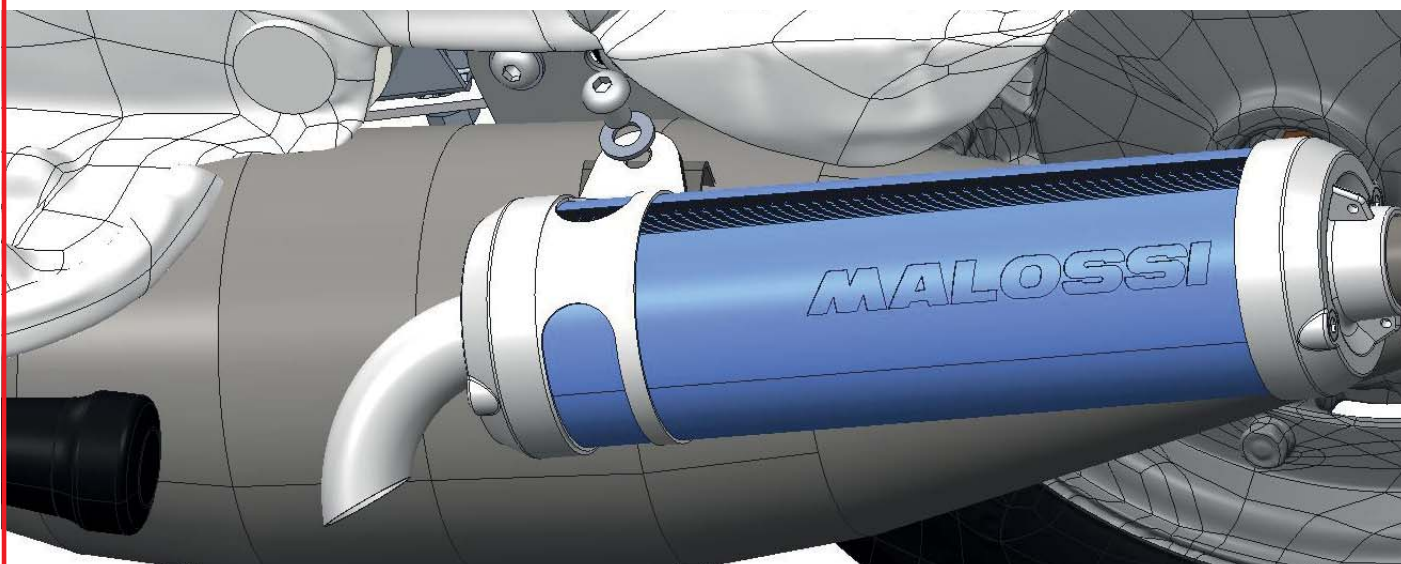


- 3. Ora si può procedere ad installare la marmitta sul veicolo.
- 3. The installation of the exhaust on the vehicle can now be carried out.
- 3. Vous pouvez maintenant installer le pot d'échappement sur le véhicule.
- 3. Jetzt kann man die Auspuffanlage am Fahrzeug montieren.
- 3. Ahora se puede proceder a instalar el escape en el vehículo.



4. Si può procedere quindi al fissaggio dell'impianto di scarico, la prima operazione da effettuare consiste nel fissare la staffa di sostegno precedentemente inserita nel braccio del carter con la marmitta utilizzando le rimanenti viti M6x16 con relative rondelle:
4. The exhaust system can now be secured. The first step is to secure the support bracket, which was previously inserted in the crankcase arm, to the exhaust using the remaining M6x16 screws and the respective washers:
4. Vous pouvez procéder à la fixation du système d'échappement. La première opération à effectuer consiste à fixer le support de soutien, préalablement inséré dans le bras du carter moteur, au pot d'échappement à l'aide des vis M6x16 restantes et des rondelles correspondantes:
4. Die Abgasanlage kann befestigt werden. Der erste Arbeitsgang besteht darin, die zuvor in den Abdeckungsarm eingesetzte Halteklammer mit den restlichen Schrauben M6x16 und den zugehörigen Unterlegscheiben an der Auspuffanlage zu befestigen:
4. Se puede proceder a la fijación de la instalación de descarga. La primera operación a realizar consiste en la fijación de la abrazadera de sostén, anteriormente introducida en el brazo del cárter, al escape, utilizando los tornillos M6x16 remanentes y las relativas arandelas:
5. Fissare il dispositivo di ancoraggio al carter andando a stringere i due dadi dell'anello di sostegno fino a garantire una sufficiente resistenza di questo allo spostamento lungo il braccio del motore.
5. Secure the anchoring device to the crankcase, tightening the two nuts of the support ring until it is sufficiently resistant to movement along the motor arm.
5. Fixer le dispositif d'ancrage au carter moteur en serrant les deux écrous de la bague de support jusqu'à ce qu'elle ait une résistance suffisante au déplacement le long du bras du moteur.
5. Die Verankerungsvorrichtung an der Abdeckung befestigen und die beiden Muttern des Stützrings anziehen, bis sie einen ausreichenden Widerstand gegen Bewegungen entlang des Motorarms aufweist.
5. Fijar el dispositivo de anclaje al cárter, apretando las dos tuercas del anillo de sostén hasta garantizar una suficiente resistencia al desplazamiento a lo largo del brazo del motor.
6. Ora è possibile completare il montaggio andando a collegare le due molle di sostegno alla parte iniziale della marmitta.
6. It is now possible to complete the assembly by connecting the two support springs, to the initial part of the exhaust.
6. On peut maintenant terminer le montage en reliant les deux ressorts de soutien, à la partie initiale du pot d'échappement.
6. Jetzt ist es möglich, die Baugruppe zu vervollständigen, indem man die beiden Stützfeder mit dem Anfangsteil der Auspuffanlage verbindet.
6. Ahora es posible completar el montaje conectando los dos muelles de sostén, a la parte inicial del escape.

7. Procedere ora all'assemblaggio e fissaggio del silenziatore, avvolgendolo preventivamente nell'apposita fascetta. Inserire quindi il componente nel raccordo ad U e infine fissarlo alla marmitta mediante le apposite vite e rondella:
7. Proceed to the assembly and securing of the silencer, wrapping it beforehand in the provided band. Insert the component into the U-shaped fitting and finally secure it to the exhaust using the appropriate screw and washer:
7. Assembler et fixer maintenant le silencieux, en l'enveloppant préalablement dans la bride spéciale. Insérer ensuite le composant dans le raccord en forme de U et le fixer enfin au pot d'échappement à l'aide de la vis et de la rondelle prévues:
7. Jetzt mit der Montage und Befestigung des Schalldämpfers fortfahren und ihn vorher in das entsprechende Band wickeln. Dann das Bauteil in die U-förmige Befestigung einsetzen und schließlich mit den entsprechenden Schrauben und Unterlegscheiben an der Auspuffanlage befestigen:
7. Proceder ahora al ensamblaje y fijación del silenciador, envolviendo preventivamente en la respectiva banda. Introducir luego el componente en el empalme en U y al final fijarlo al escape mediante el respectivo tornillo y arandela:





ATTENZIONE: al fine di evitare rotture, marmitta e silenziatore devono essere liberi di oscillare e non devono urtare alcun componente del motore o del telaio.

AVVERTENZE GENERALI: effettuare un controllo del serraggio di tutta la bulloneria dopo una percorrenza di circa 200 km.

MANUTENZIONE: verificare periodicamente gli attacchi del silenziatore e tutti gli elementi che possono deteriorarsi con l'uso (materiale fonoassorbente, guarnizioni e altre parti in gomma) e provvedere alla loro periodica sostituzione.



WARNING: in order to avoid any breaking, both exhaust system and silencer must be able to swing and they mustn't hit any part of the engine or of the frame.

GENERAL CARE: check all the fasteners after approximately 200 Km.

MAINTENANCE: from time to time, check all the brackets and fasteners, which could be affected by use (sound-deadening material, seals and other rubber parts) and replace them periodically.



ATTENTION: pour éviter n'importe quelle rupture, le pot et le silencieux doivent être libres d'osciller et ne doivent heurter aucune pièce du moteur ou du cadre.

NOTICES GENERALES: un contrôle du serrage de tous les boulons doit être effectué après 200 km.

MAINTENANCE: vérifiez périodiquement les fixations du silencieux et tous les éléments susceptibles de s'abîmer avec le temps (matériau de fonoabsorption, joint et autres pièces en caoutchouc) et remplacez-les périodiquement.



ACHTUNG: um mögliche Spannungsrisse zu vermeiden, muss sichergestellt werden, dass sowohl die Auspuffanlage als auch der Dämpfer schwingen können und beide Teile zudem keinen Teil des Motors oder des Rahmens berühren.

ALLGEMEINE HINWEISE: nach etwa 200 km Fahrt müssen alle Schrauben überprüft und ggf nachgezogen werden.

WARTUNG: in regelmäßigen Abständen den festen Sitz des Schalldämpfers und sämtlicher Verschleißteile überprüfen (Schalldämmungsmaterial, Dichtungen u. andere Gummlteile) und diese von Zeit zu Zeit austauschen.



ATENCIÓN : a fin de evitar roturas del escape y el silencioso , estos deben poder oscilar libremente y no deben contactar con ningún componente del motor ni del chasis.

ADVERTENCIAS GENERALES: después de un recorrido de aproximadamente 200 km es necesario efectuar un control de todos los tornillos.

MANTENIMIENTO: controlar periódicamente las uniones del silenciador y todos los elementos que pueden deteriorarse con el uso (material fonoabsorbente, guarniciones y otras piezas en goma) y sustituirlas periódicamente.

Speriamo che lei abbia trovato sufficientemente esaustive le indicazioni che precedono. Nel caso in cui qualche punto le risultasse poco chiaro, potrà interpellarci per iscritto compilando l'apposito modulo inserito nella sezione "contatti" del ns. sito Internet (www.malossi.com). Ringraziamo fin d'ora per le osservazioni e suggerimenti che vorrà eventualmente farci pervenire. La Malossi si commiata e coglie l'occasione per complimentarsi ulteriormente con Lei ed augurarle un Buon Divertimento. In BOCCA al LUPO e ... alla prossima.

Le descrizioni riportate nella presente pubblicazione, si intendono non impegnative. Malossi si riserva il diritto di apportare modifiche, qualora lo ritenesse necessario, al fine di migliorare il prodotto, e non si assume nessuna responsabilità per eventuali errori tipografici e di stampa. La presente pubblicazione sostituisce ed annulla tutte le precedenti riferite agli aggiornamenti trattati.

GARANZIA: Consulta le condizioni relative alla garanzia sul nostro sito www.malossi.com.

Prodotti riservati esclusivamente alle competizioni nei luoghi ad esse destinate secondo le disposizioni delle competenti autorità sportive. Decliniamo ogni responsabilità per l'uso improprio.

We hope you found the above instructions sufficiently clear. However, if any points are not particularly clear, please contact us completing the special form inserted in the "contact" section on our Internet site (www.malossi.com). We thank you in advance for any comments and suggestions you may wish to send us. So goodbye from us all at Malossi, and please accept our compliments. Have Fun. GOOD LUCK and ... see you next time.

The descriptions in this publication are not binding. Malossi reserves the right to make modifications, if it considers them necessary, and does not accept any responsibility for any typographic or printing errors. This publication replaces all previous publications referring to the updating matters contained therein.

WARRANTY: Look up warranty terms in our website www.malossi.com.

These products are reserved solely for races in locations reserved for those purposes and in accordance with the regulations issued by the competent authorities for sports events. We decline any and all responsibility for improper use.

Nous espérons que vous avez trouvé suffisamment claire les indications qui ont précédé. Dans le cas où certains points ne vous seraient pas clairs, ils vous est possible de nous interpellier en remplissant le module se trouvant dans la section "contact" de notre site internet (www.malossi.com). Nous vous remercions d'avance des éventuelles observations et suggestions que vous voudrez bien nous faire parvenir. Malossi prend maintenant congé et profite de l'occasion pour vous féliciter une fois encore et vous souhaiter un Bon Divertissement. BONNE CHANCE et... à la prochaine!

Les descriptions reportées dans cette publication n'engagent à rien. Malossi se réserve le droit d'apporter toutes les modifications qu'elle jugera nécessaires et décline toute responsabilité pour d'éventuelles coquilles et erreurs d'impression. Cette publication remplace et annule toutes les publications précédentes relatives aux thèmes mis à jour.

GARANTIE: Consultez les conditions relatives à la garantie sur notre site www.malossi.com.

Ces articles sont uniquement destinés aux compétitions dans les lieux qui leur sont réservés, conformément aux dispositions des autorités sportives compétentes. Nous déclinons toute responsabilité en cas d'utilisation abusive.

Wir hoffen, Ihnen mit den hier beschriebenen Anleitungen ausreichend Auskunft gegeben zu haben. Sollten Sie noch Fragen haben, so ersuchen wir Sie das spezielle Formular auf der "Kontakt" Seite auf unsererer Internetseite auszufüllen. (www.malossi.com). Wir danken Ihnen bereits im voraus für die an uns gerichteten Tipps und Anmerkungen. Malossi verabschiedet sich nun, wünscht Ihnen viel Spaß und Hals- und Beinbruch ... bis zum nächsten Mal.

Die Beschreibungen in dieser Anleitung sind nicht bindend. Malossi behält sich das Recht vor, notwendige Änderungen durchzuführen und kann nicht für etwaige inhaltliche oder Druckfehler verantwortlich gemacht werden. Diese Anleitung ersetzt alle vorhergegangenen bezogen auf die erfolgten Änderungen darin.

GARANTIE: Bitte prüfen Sie unsere Garantiebedingungen auf der Website www.malossi.com.

Diese Produkte sind ausschließlich für Wettkämpfe an den hierfür nach den Vorschriften der zuständigen Sportaufsichtsbehörden vorgesehenen Austragungsstätten bestimmt. Bei zweckwidriger Verwendung besteht keine Haftung.

Esperamos que usted haya encontrado suficientemente claras las indicaciones precedentes; en el caso que cualquier punto no le resultase claro, podrá contactarnos por escrito redactando el formulario adaptado para ello incluido en la sección "contatti" de nuestra página web www.malossi.com. Le agradecemos desde ahora las observaciones y las sugerencias que eventualmente querrá hacernos llegar. La Malossi se despide y aprovecha la ocasión para felicitarle y deseárselo una Mucha Diversión. BUENA SUERTE y... hasta la próxima.

Las descripciones de la presente publicación no se consideran definitivas. Malossi se reserva el derecho de aportar modificaciones, cuando lo considere necesario y no se asume ninguna responsabilidad por eventuales errores tipográficos y de impresión. La presente publicación sustituye y anula todas las precedentes que se refieren a las actualizaciones tratadas.

GARANTÍA: Consulta las condiciones relativas a la garantía en nuestra web www.malossi.com.

Productos reservados exclusivamente a las competiciones en los lugares destinados a ellas según las disposiciones de las autoridades deportivas competentes. Declinamos cualquier responsabilidad por el uso impropio.