

*Marmitta Vespa Racing MHR*  
*Exhaust System Vespa Racing MHR*  
*Pot d'échappement Vespa Racing MHR*  
*Auspuffanlage Vespa Racing MHR*  
*Escape Vespa Racing MHR*

05/2019 - 7316857

**3216857**

**VESPA ET3 PRIMAVERA 125 2T**



[www.malossi.com](http://www.malossi.com)



**MALOSSİ**

**CARATTERISTICHE TECNICHE****Marmitta**

Studiata per il montaggio senza alcuna modifica alla scocca. Realizzata in lamiera di acciaio speciale (spessore 0.8mm), ottenuta con procedimenti di saldatura robotizzata T.I.G. e M.I.G. e saldatura manuale ossiacetilenica ribattuta artigianalmente. Verniciatura trasparente.

**Bocchettone**

Destinato al gruppo termico Malossi 3115829 è formato da una flangia con orecchie per l'ancoraggio delle molle di sostegno, ottenuta mediante taglio laser ad alta precisione, e da un raccordo con inclinazione calibrata unito alla flangia mediante saldatura.

**NB:** Non è più necessario forare le alette del cilindro per collegare le molle.

**TECHNICAL SPECIFICATIONS****Exhaust**

Designed to be mounted with no modifications to the body. Created from special 0.8mm thick steel plate, using TIG and MIG robotic welding procedures and manual oxyacetylene, hand-crafted welding. Transparent coating.

**Exhaust connection**

Designed for the Malossi 3115829 thermal assembly, it includes a flange with ears for anchoring the support springs, which is obtained by high precision laser cutting procedures, and by a junction with calibrated inclination welded to the flange.

**NB:** It is no longer necessary to pierce the cylinder fins to connect the springs.

**CARACTÉRISTIQUES TECHNIQUES****Pot d'échappement**

Conçu pour être monté sans aucune modification sur la coque. Fabriqué en tôle d'acier spécial d'une épaisseur de 0,8 mm, selon les procédures de soudage robotisé T.I.G. et M.I.G. et de soudage manuel à l'oxyacétylène rebattu à la main. Peinture transparente.

**Embout**

Destiné au groupe thermique Malossi 3115829, il est constitué d'une bride à oreilles pour l'ancrage des ressorts de support, obtenue par découpe au laser de haute précision, et d'un raccord à inclinaison calibrée relié par soudure à la bride.

**NB:** Il n'est plus nécessaire de percer les ailettes du cylindre pour relier les ressorts.

**TECHNISCHE EIGENSCHAFTEN****Auspuffanlage**

Entwickelt für die Montage ohne jegliche Änderung an der Karosserie. Hergestellt aus 0,8 mm dickem Spezialstahlblech, durch robotergestützte WIG- und MSG-Schweißverfahren und manuelles Schweißen von Acetylen von Hand. Transparente Lackierung.

**Anschluss-Stutzen**

Speziell für Zylinderkit Malossi 3115829 entwickelt, besteht es aus einem Flansch mit Ösen zur Verankerung der Stützfeder, der durch hochpräzises Laserschneiden erhalten wird, und einem Beschlag mit kalibrierter Neigung, der durch Schweißen mit dem Flansch verbunden wird.

**Hinweis:** Es ist nicht mehr notwendig, die Zylinderlamellen zu bohren, um die Federn zu verbinden.

**CARACTERÍSTICAS TÉCNICAS****Escape**

Estudiado para ser montado sin ninguna modificación al bastidor. Realizado en chapa de acero especial con espesor de 0.8mm, mediante procedimientos de soldadura robotizada T.I.G. y M.I.G. y soldadura manual con oxacetileno remachado artesanalmente. Pintura transparente.

**Racor**

Destinado al grupo térmico Malossi 3115829 está formado por una brida con orejas para el anclaje de los muelles de sostén, obtenido mediante corte láser de alta precisión, y por un empalme con inclinación calibrada unido a la brida mediante soldadura.

**NB:** No es más necesario perforar las aletas del cilindro para conectar los muelles.

**Ugello**

Con sezione di passaggio calibrata per il conseguimento della massima contropressione disponibile

**Silenziatore**

In alluminio, anodizzato Nitro blue con tubo terminale annegato nel fondello per un design più accattivante

**Collegamento alla marmitta**

Realizzato mediante staffa piegata e tagliata al laser ad alta precisione, collegata ad un anello di ancoraggio al braccio carter; le vibrazioni generate dal motore vengono smorzate da due silentblock posti tra staffa e marmitta garantendo una durata superiore.

**Nozzle**

With a calibrated flow section to achieve the maximum available back pressure

**Silencer**

Made from aluminium, anodised Nitro blue, with the terminal pipe embedded in the base for a more attractive design

**Connection to the exhaust**

Created using a high precision folded and laser cut bracket, connected to an anchor ring on the crankcase arm. The vibrations generated by the engine are dampened by two silentblocks placed between the bracket and the exhaust, guaranteeing a high level of durability.

**Buse**

Avec section de passage calibrée pour atteindre la contre–pression maximale disponible

**Silencieux**

En aluminium, anodisé Nitro blu avec tube terminal encastré à l'arrière pour un design plus attrayant

**Raccordement au pot d'échappement**

Fabriqué à l'aide d'un support plié et découpé au laser de haute précision, relié à un anneau d'ancrage au bras du carter. Les vibrations générées par le moteur sont atténuées par deux silentbloks placés entre le support et le pot d'échappement, garantissant une plus longue durée de vie.

**Düse**

Mit kalibriertem Durchgangsbereich zum Erreichen des maximal verfügbaren Gegendrucks

**Schalldämpfer**

Aluminium, Nitro blau eloxiert mit an der Anschlusskappe eingebettetem Endrohr für ein attraktiveres Design.

**Anschluss an die Auspuffanlage**

Hergestellt aus einer hochpräzisen lasergeschnittenen und gebogenen Halterung, die mit einem Ankerring am Abdeckungsarm verbunden ist. Die vom Motor erzeugten Vibrationen werden durch zwei Schalldämpferblöcke zwischen Halterung und Auspuffanlage gedämpft, was eine längere Lebensdauer gewährleistet.

**Boquilla**

Con sección de paso calibrada para lograr la máxima contrapresión disponible

**Silenciador**

En aluminio, anodizado Nitro blue con tubo terminal incrustado en el fondo para un diseño más atractivo

**Conexión al escape**

Realizado mediante abrazadera plegada y cortada con láser de alta precisión, conectado a un anillo de anclaje al brazo cárter. Las vibraciones generadas por el motor son amortiguadas por dos silentblock colocados entre abrazadera y escape, garantizando una duración superior.

**ATTENZIONE**

Per poter installare la marmitta è necessario modificare il carter motore come indicato nelle sezioni seguenti.

Nella **fig. 1** si nota la possibile collisione dell'impianto di scarico con il carter originale Piaggio:

È necessario rimuovere tutta la zona del carter in collisione con la marmitta.

Questa operazione deve essere svolta con molta attenzione e procedendo per gradi cercando di eliminare la minima quantità di materiale possibile PER NON PENALIZZARE L'EFFICIENZA DELL'IMPIANTO DI RAFFREDDAMENTO, di seguito un esempio di taglio carter accensione **fig. 2**:

**CAUTION**

To install the exhaust, the crankcase must be modified as outlined in the following sections.

In **Fig. 1**, possible contact of the exhaust system with the original Piaggio crankcase may occur:

the entire area of the crankcase which comes into contact with the exhaust needs to be removed.

Each step of the procedure must be carried out with the utmost care, attempting to eliminate the minimum possible amount of material TO REDUCE THE IMPACT ON THE EFFICIENCY OF THE COOLING SYSTEM. The following is an example of cutting the crankcase ignition **Fig. 2**:

**ATTENTION**

Pour installer le pot d'échappement, il est nécessaire de modifier le carter moteur comme indiqué dans les sections suivantes.

Dans la **fig. 1** on peut noter le risque de collision du système d'échappement avec le carter moteur d'origine Piaggio:

il faut retirer toute la surface du carter moteur qui entre en collision avec le pot d'échappement.

Cette opération doit être effectuée avec beaucoup de soin et en procédant pas à pas, en essayant d'éliminer le minimum de matière possible POUR NE PAS PÉNALISER L'EFFICACITÉ DU SYSTÈME DE REFROIDISSEMENT. Voici un exemple de coupe du carter d'allumage **fig. 2**:

**ACHTUNG**

Um die Auspuffanlage zu installieren, muss die Motorhaube entsprechend den Angaben in den folgenden Abschnitten modifiziert werden.

**Abb. 1** zeigt die mögliche Kollision des Abgassystems mit dem originalen Piaggio-Abdeckung:

der gesamte Bereich der Abdeckung, der mit der Auspuffanlage kollidiert, muss entfernt werden.

Dieser Vorgang muss mit großer Sorgfalt und Schritt für Schritt durchgeführt werden, um eine möglichst geringe Materialmenge zu eliminieren und UM DIE EFFIZIENZ DES KÜHLSYSTEMS NICHT ZU BEENTRÄCHTIGEN. Nachfolgend ein Beispiel für einen Schnitt durch das Zündabdeckung **Abb. 2**:

**ATENCIÓN**

Para instalar el escape es necesario modificar el cárter motor como está indicado en las siguientes secciones.

En la **fig. 1** se nota la posible colisión de la instalación de descarga con el cárter original Piaggio:

es necesario remover toda la zona del cárter que entra en colisión con el escape.

Esta operación debe ser realizada con mucho cuidado y procediendo por grados, tratando de eliminar la mínima cantidad posible de material PARA NO PERJUDICAR LA EFICIENCIA DE LA INSTALACIÓN DE ENFRIAMIENTO. A continuación un ejemplo de corte láser encendido **fig. 2**:

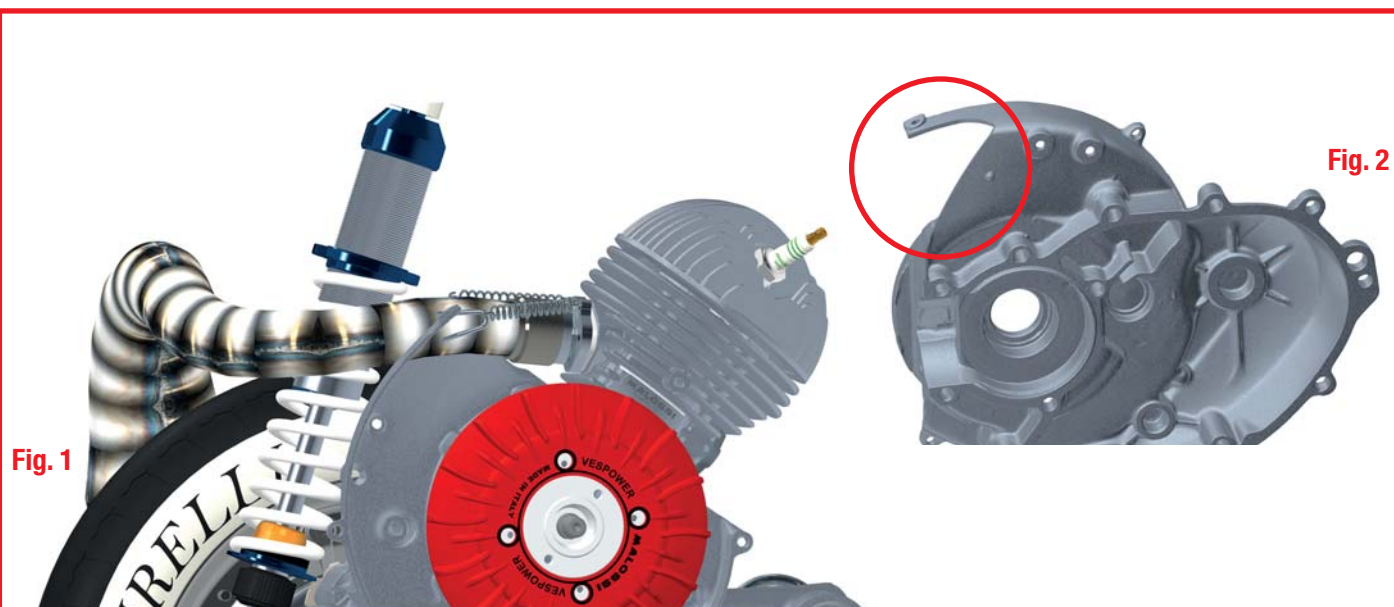
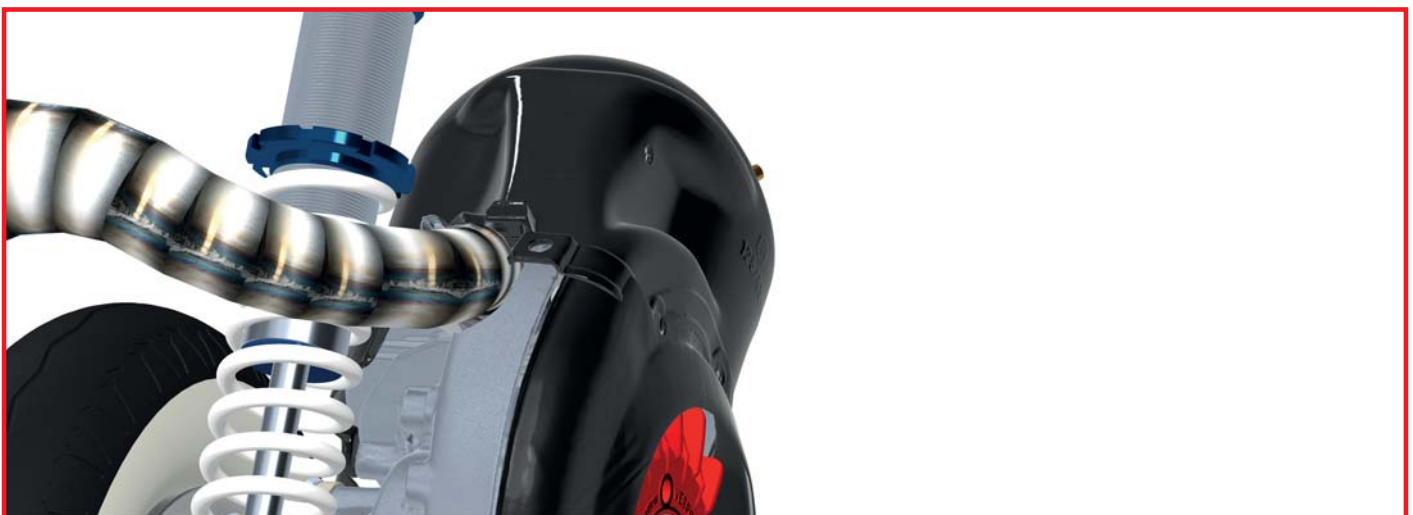
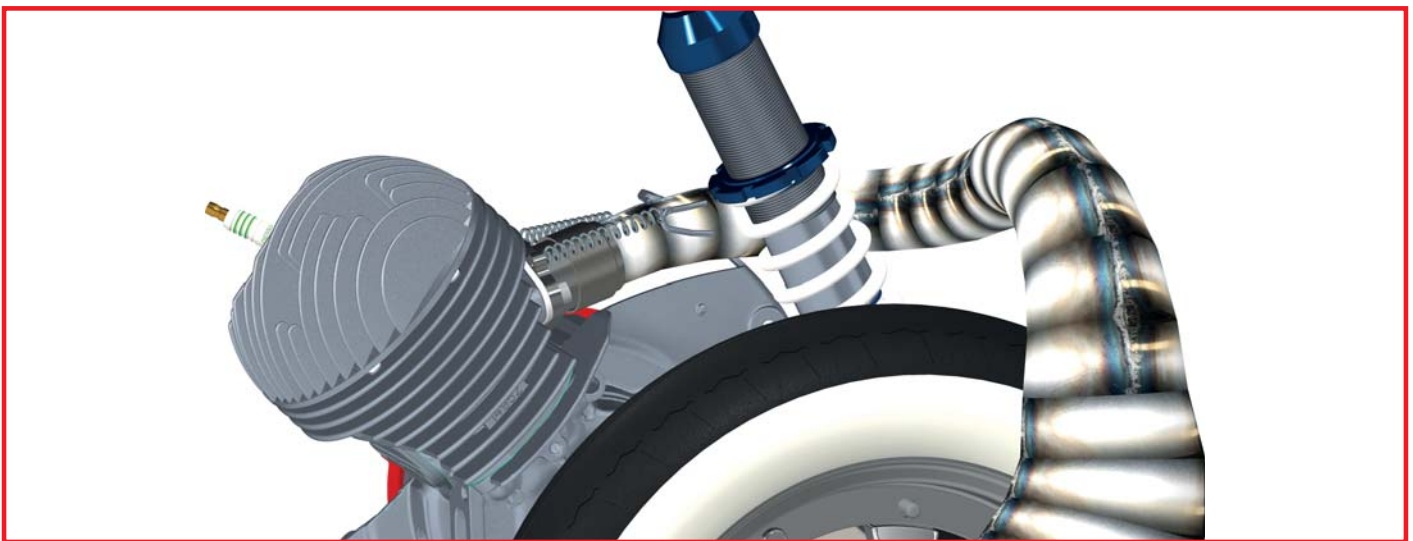
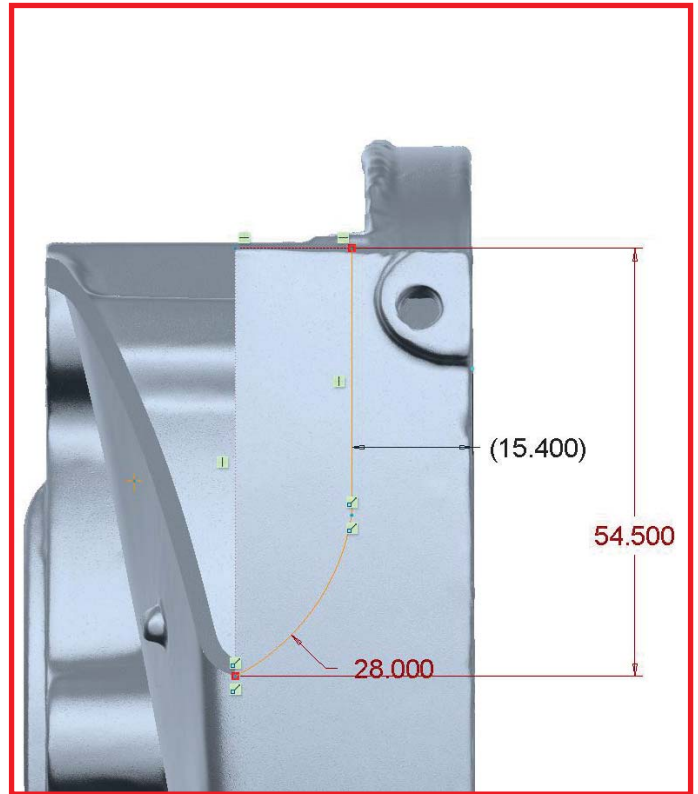
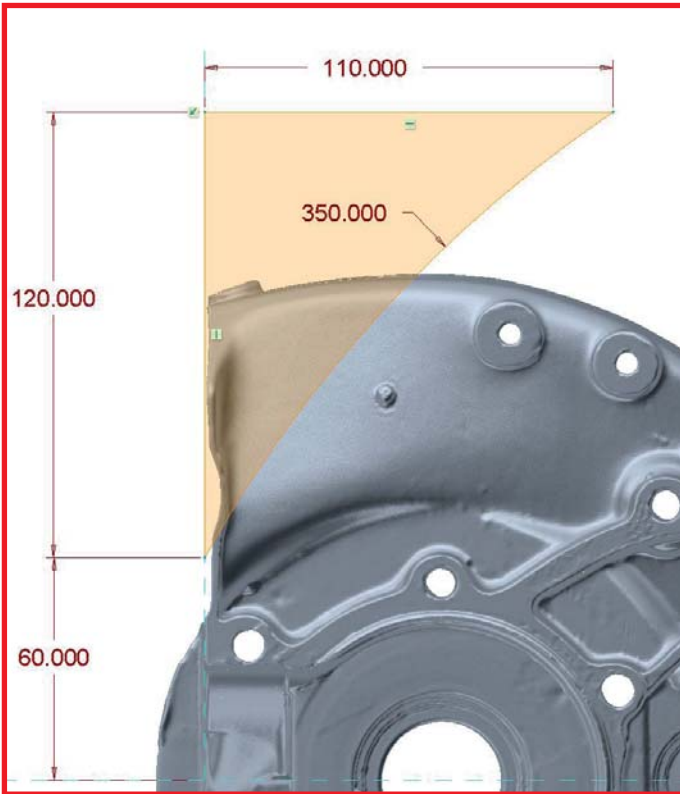


Fig. 1

Fig. 2

Nelle figure seguenti sono mostrate delle indicazioni di massima sulla zona da rimuovere che può essere presa come riferimento:  
The following figures give a general outline on the area to be removed that can be taken as a reference guide:  
Les figures suivantes donnent les indications générales sur la zone à enlever qui peuvent être prises comme référence:  
Die folgenden Abbildungen geben einen allgemeinen Überblick über den zu entfernenden Bereich, der als Referenz dienen kann:  
Las siguientes figuras dan las indicaciones de máxima sobre la zona a remover que puede ser tomada como referencia:



**ISTRUZIONI DI MONTAGGIO**

Smontare il vecchio impianto di scarico avendo cura di rimuovere tutte le parti residue come le viti di fissaggio al carter.  
Pulire accuratamente tutte le superfici del carter e del cilindro.

**ASSEMBLY INSTRUCTIONS**

Remove the old exhaust system, taking care to remove all residual parts such as crankcase securing screws.  
Thoroughly clean all the surfaces of the crankcase and cylinder.

**INSTRUCTIONS DE MONTAGE**

Retirer l'ancien système d'échappement en prenant soin de retirer toutes les pièces résiduelles, telles que les vis de fixation au carter moteur.  
Nettoyer soigneusement toutes les surfaces du carter moteur et du cylindre.

**INSTALLATIONSANWEISUNGEN**

Die alte Abgasanlage demontieren und dabei darauf achten, dass alle Restteile wie z.B. die Schrauben, die sie am Kurbelgehäuse befestigen, entfernt werden.  
Alle Oberflächen von Abdeckung und Zylinder gründlich reinigen.

**INSTRUCCIONES DE MONTAJE**

Desmontar la instalación vieja de descarga, teniendo cuidado en remover todas las partes residuales como los tornillos de fijación al cárter.  
Limpiar cuidadosamente todas las superficies del cárter y del cilindro.

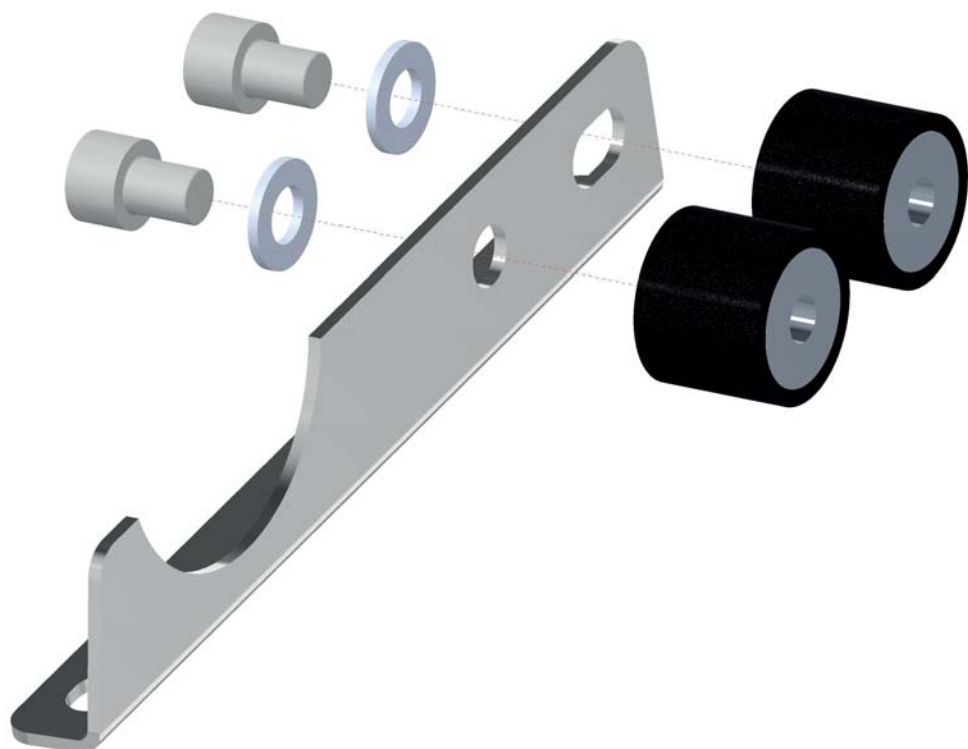
1. Rimuovere la vite di fissaggio ammortizzatore al carter per far scendere il blocco motore ricavando lo spazio necessario per il passaggio della marmitta
1. Remove the shock absorber securing screw from the crankcase to lower the engine block and make room for the exhaust to pass through
1. Retirer la vis de fixation de l'amortisseur du carter moteur pour abaisser le bloc moteur et laisser l'espace nécessaire au passage du pot d'échappement
1. Die Schraube entfernen, mit welchem der Stoßdämpfer an der Abdeckung befestigt ist, um den Motorblock abzusenken und den notwendigen Platz für den Durchgang der Auspuffanlage zu schaffen
1. Remover el tornillo de fijación amortiguador al cárter para hacer bajar el bloqueo motor y extraer el espacio necesario para el paso del escape



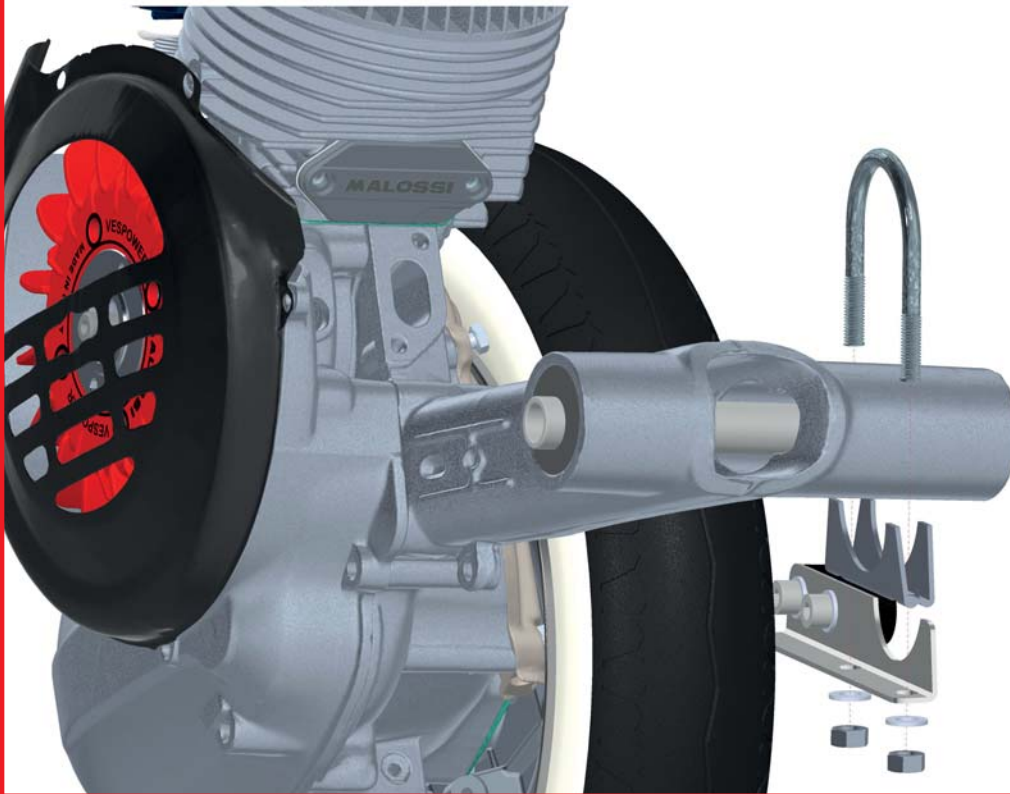
2. Procedere dapprima al montaggio del bocchettone al cilindro fissandolo con le due viti (non fornite) e interponendo un leggero strato di pasta siliconica sulla parete del raccordo
2. Firstly, proceed with the assembly of the exhaust connection on the cylinder, securing it with two screws (not supplied) and adding a thin layer of silicone paste on the wall of the fitting
2. Commencer par assembler l'embout sur le cylindre, en le fixant avec les deux vis (non fournies) et en intercalant une légère couche de pâte de silicone sur la paroi du raccord
2. Zuerst die Verschraubung auf dem Zylinder montieren, mit den beiden Schrauben (nicht mitgeliefert) befestigen und eine leichte Schicht Silikonpaste auf die Wand der Verschraubung legen.
2. Proceder primero al montaje del racor en el cilindro, fijándolo con los dos tornillos (no suministrados) y colocando una ligera capa de pasta silicónica en la pared del empalme



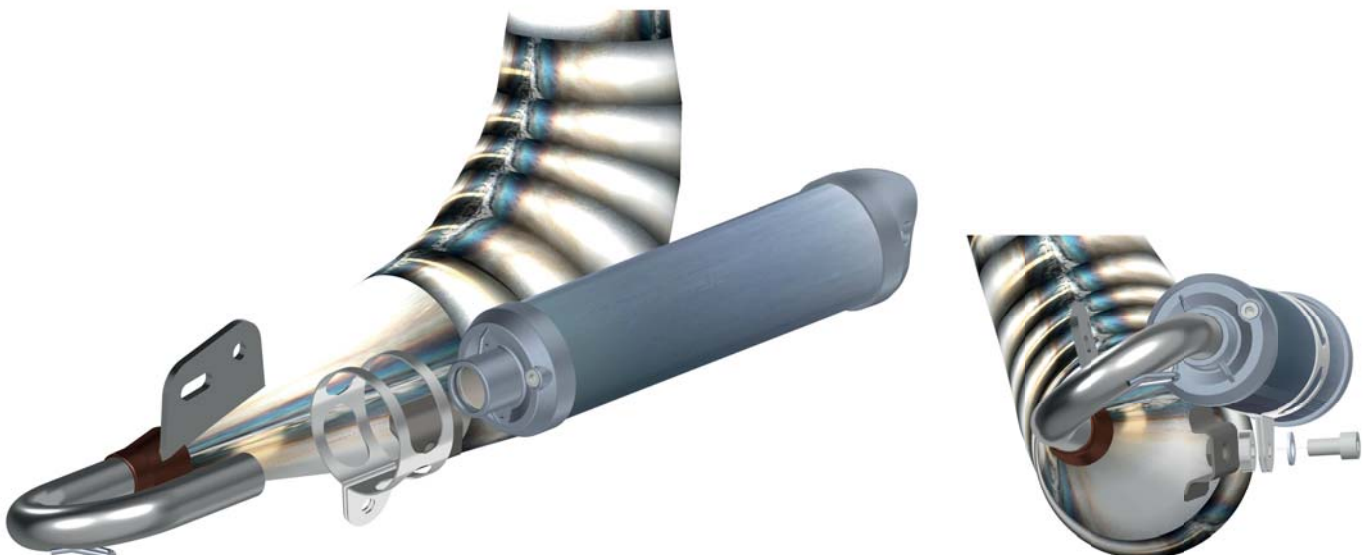
3. Fissare i 2 silentblock alla staffa di collegamento mediante le 2 viti M6x10 e le due rondelle
3. Fix the 2 silentblocks to the connection bracket using the 2 M6x10 screws and the two washers
3. Fixer les 2 silentblocs sur le support de raccord à l'aide des 2 vis M6x10 et des deux rondelles
3. Die beiden Silentblocks mit den 2 Schrauben M6x10 und den beiden Unterlegscheiben an der Anschlusskonsole befestigen.
3. Fijar los 2 silentblock a la abrazadera de conexión mediante los 2 tornillos M6x10 y las dos arandelas



4. Ancorare ora la staffa con l'anello di collegamento e posizionare sul braccio del carter motore senza però stringere le viti
4. Anchor the bracket with the connection ring and position it on the arm of the engine crankcase, without tightening the screws
4. Fixer maintenant le support avec la bague de raccordement et le positionner sur le bras du carter moteur, sans serrer les vis
4. Jetzt die Halterung mit dem Verbindungsring verankern und auf dem Arm der Motorabdeckung positionieren, ohne die Schrauben anzuziehen.
4. Anclar ahora la abrazadera con el anillo de conexión y colocarla en el brazo del cárter motor, pero sin apretar los tornillos

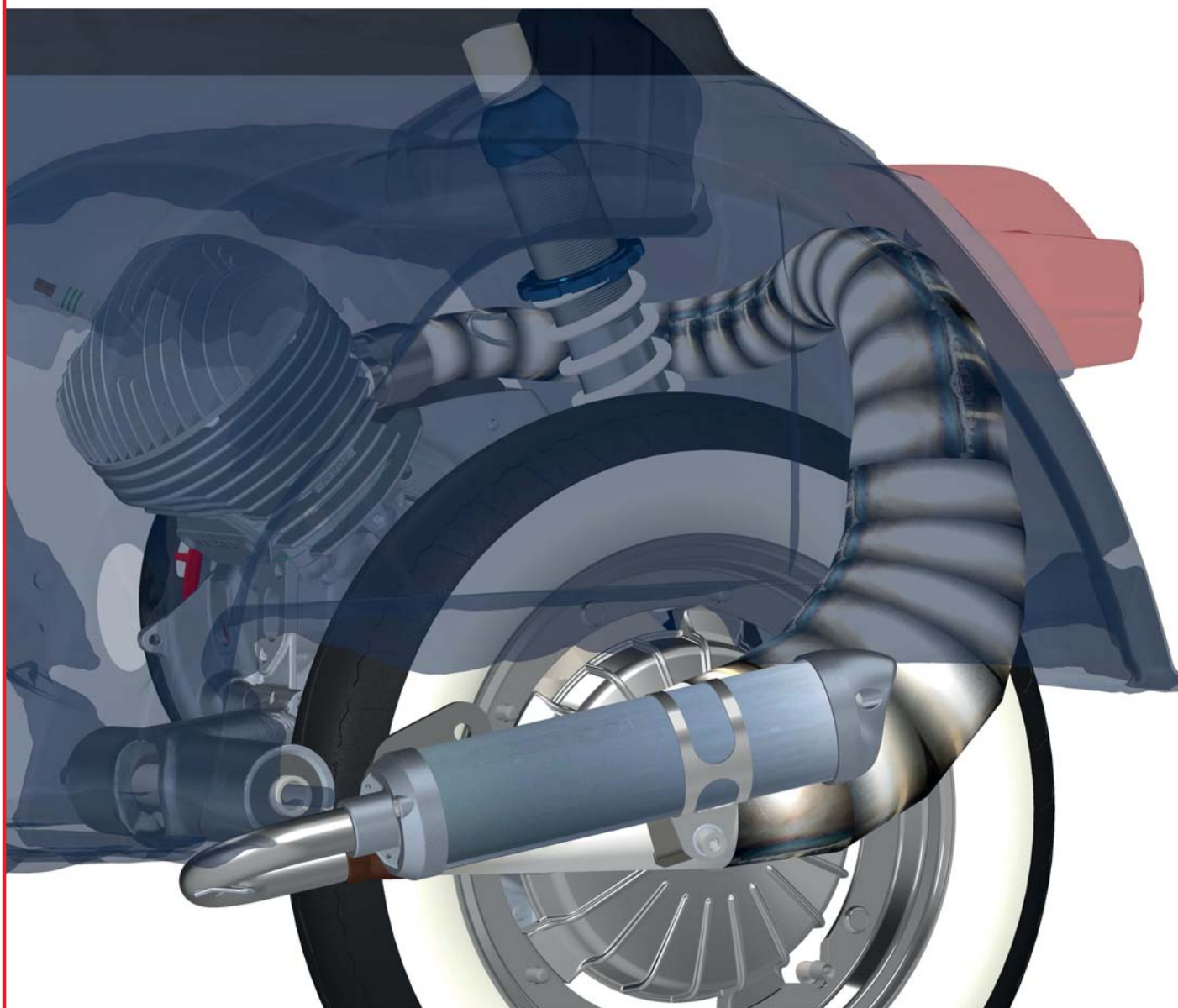


5. Procedere ora all'assemblaggio e fissaggio del silenziatore, avvolgendolo preventivamente nell'apposita fascetta. Inserire quindi il componente nel raccordo ad U e infine fissarlo alla marmitta mediante le apposite viti e rondella, precedute dal distanziale fornito:
5. Proceed to the assembly and securing of the silencer, wrapping it beforehand in the provided band. Insert the component into the U-shaped fitting and finally secure it to the exhaust using the appropriate screw and washer, preceded by the spacer provided:
5. Assembler et fixer maintenant le silencieux, en l'enveloppant préalablement dans la bride spéciale. Insérer ensuite le composant dans le raccord en forme de U et le fixer enfin au pot d'échappement à l'aide de la vis et de la rondelle prévues, précédées de l'entretoise fournie:
5. Jetzt mit der Montage und Befestigung des Schalldämpfers fortfahren und ihn vorher in das entsprechende Band wickeln. Dann das Bauteil in die U-förmige Befestigung einsetzen und schließlich mit den entsprechenden Schrauben und Unterlegscheiben an der Auspuffanlage befestigen, denen der mitgelieferte Abstandshalter vorausgeht:
5. Proceder ahora al ensamblaje y fijación del silenciador, envolviendo preventivamente en la respectiva banda. Introducir luego el componente en el empalme en U y al final fijarlo al escape mediante el respectivo tornillo y arandela, precedidos del distancial suministrado:

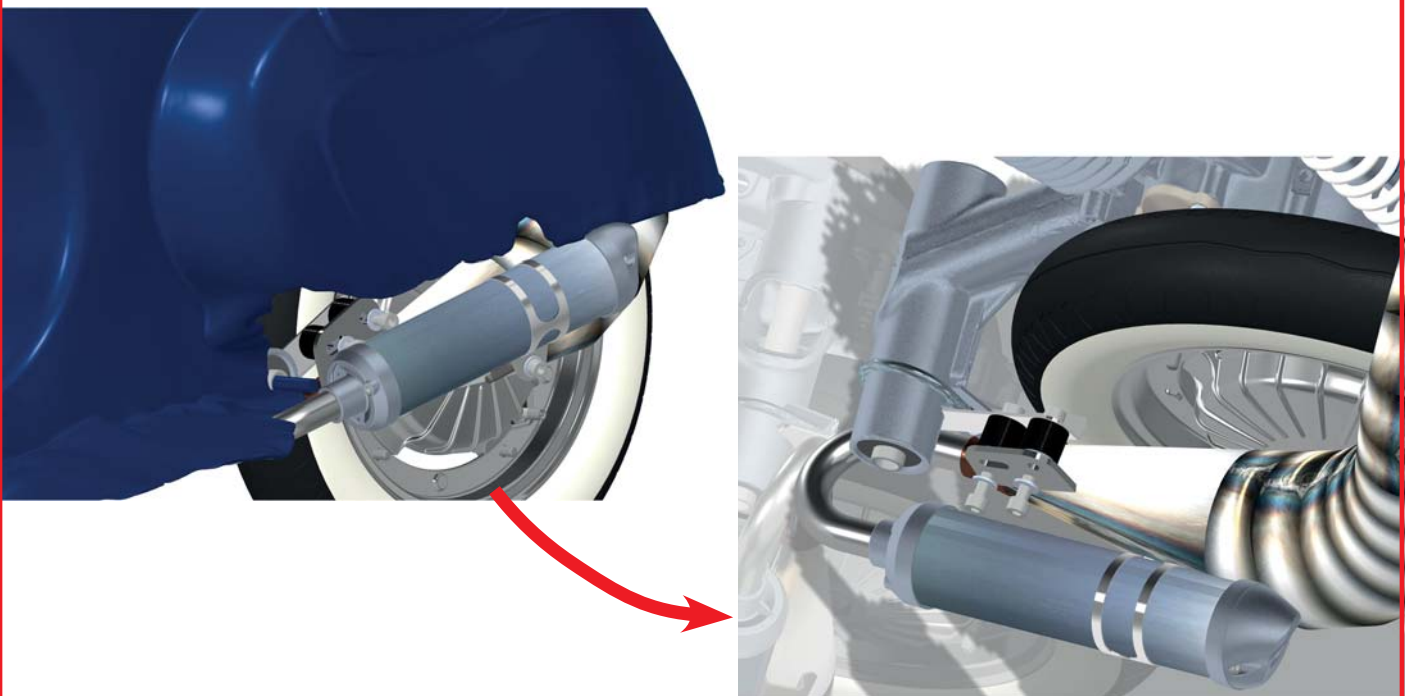




6. Ora si può procedere ad installare la marmitta sul veicolo. Per completare positivamente questa fase assicurarsi che il blocco sia sollevato rispetto alla scocca. Inclinare la marmitta, inserendo il collettore sotto il telaio dal lato della ruota. Durante l'inserimento nella scocca ruotare man mano il corpo marmitta fino al suo completo inserimento. Il corpo marmitta è da considerarsi completamente montato quando risulterà inserito nel veicolo secondo il percorso in figura:
6. The installation of the exhaust on the vehicle can now be carried out. To successfully complete this phase, ensure that the block is raised with respect to the body. Tilt the exhaust, inserting the manifold under the frame from the side of the wheel. During insertion into the case, rotate the exhaust body until it is completely inserted. The exhaust body is to be considered completely assembled when it is inserted into the vehicle according to the path shown in the Figure:
6. Vous pouvez maintenant installer le pot d'échappement sur le véhicule. Pour réussir cette phase, s'assurer que le bloc est soulevé par rapport à la coque. Incliner le pot d'échappement en insérant le collecteur sous le châssis à partir du côté de la roue. Pendant l'insertion dans la coque, faire pivoter un peu à la fois le corps du pot d'échappement jusqu'à ce qu'il soit complètement inséré. Le corps du pot d'échappement doit être considéré comme complètement assemblé lorsqu'il est inséré dans le véhicule conformément au parcours indiqué dans la figure:
6. Jetzt kann man die Auspuffanlage am Fahrzeug montieren. Um diesen Schritt erfolgreich abzuschließen, stellen Sie sicher, dass die Verriegelung in Bezug auf die Karosserie angehoben ist. Die Auspuffanlage neigen und den Verteiler unter den Rahmen auf der Seite des Rades stecken. Beim Einsetzen in die Karosserie den Auspuffanlagekörper drehen, bis er vollständig eingesetzt ist. Der Auspuffanlagekörper gilt als vollständig montiert, wenn er gemäß der in der Abbildung dargestellten Route in das Fahrzeug eingesetzt wird:
6. Ahora se puede proceder a instalar el escape en el vehículo. Para completar positivamente esta fase asegurarse que el bloqueo esté levantado respecto al bastidor. Inclinarse el escape, introduciendo el colector debajo del chasis del lado de la rueda. Durante la introducción en el bastidor girar poco a poco el cuerpo escape hasta su completa introducción. El cuerpo del escape se considera completamente montado cuando resulte introducido en el vehículo según el recorrido en figura:



7. Inserito l'anello di raccordo del collettore posto nella parte iniziale della marmitta nel bocchettone si può procedere quindi al fissaggio dell'impianto di scarico, la prima operazione da effettuare consiste nel fissare la staffa di sostegno precedentemente inserita nel braccio del carter con la marmitta utilizzando le rimanenti viti M6x16 con relative rondelle:
7. After inserting the manifold fitting ring positioned in the initial part of the exhaust, the exhaust system can now be secured. The first step is to secure the support bracket, which was previously inserted in the crankcase arm, to the exhaust using the remaining M6x16 screws and the respective washers:
7. Une fois que la bague de raccordement du collecteur placée dans la partie initiale du pot d'échappement est insérée devant l'embout, vous pouvez procéder à la fixation du système d'échappement. La première opération à effectuer consiste à fixer le support de soutien, préalablement inséré dans le bras du carter moteur, au pot d'échappement à l'aide des vis M6x16 restantes et des rondelles correspondantes:
7. Nach dem Einsetzen des Anschlussringes des im Anfangsteil der Auspuffanlage befindlichen Verteilers in den Anschluss-Stutzen kann die Abgasanlage befestigt werden. Der erste Arbeitsgang besteht darin, die zuvor in den Abdeckungsarm eingesetzte Halteklammer mit den restlichen Schrauben M6x16 und den zugehörigen Unterlegscheiben an der Auspuffanlage zu befestigen:
7. Introducido en el racor el anillo de empalme del colector colocado en la parte inicial del escape, se puede proceder a la fijación de la instalación de descarga. La primera operación a realizar consiste en la fijación de la abrazadera de sostén, anteriormente introducida en el brazo del cárter, al escape, utilizando los tornillos M6x16 remanentes y las relativas arandelas:



8. Fissare il dispositivo di ancoraggio al carter andando a stringere i due dadi dell'anello di sostegno fino a garantire una sufficiente resistenza di questo allo spostamento lungo il braccio del motore.
  8. Secure the anchoring device to the crankcase, tightening the two nuts of the support ring until it is sufficiently resistant to movement along the motor arm.
  8. Fixer le dispositif d'ancrage au carter moteur en serrant les deux écrous de la bague de support jusqu'à ce qu'elle ait une résistance suffisante au déplacement le long du bras du moteur.
  8. Die Verankerungsvorrichtung an der Abdeckung befestigen und die beiden Muttern des Stützrings anziehen, bis sie einen ausreichenden Widerstand gegen Bewegungen entlang des Motorarms aufweist.
  8. Fijar el dispositivo de anclaje al cárter, apretando las dos tuercas del anillo de sostén hasta garantizar una suficiente resistencia al desplazamiento a lo largo del brazo del motor.
9. Ora è possibile completare il montaggio andando a collegare le due molle di sostegno nella parte iniziale della marmitta al bocchettone e la terza molla al silenziatore.
  9. It is now possible to complete the assembly by connecting the two support springs, on the initial part of the exhaust, to the exhaust connection and the third spring to the silencer.
  9. On peut maintenant terminer le montage en reliant les deux ressorts de soutien, dans la partie initiale du pot d'échappement, à l'embout et le troisième ressort au silencieux.
  9. Jetzt ist es möglich, die Baugruppe zu vervollständigen, indem man die beiden Stützfedern im Anfangsteil der Auspuffanlage mit der Verschraubung und die dritte Feder mit dem Schalldämpfer verbindet.
  9. Ahora es posible completar el montaje conectando los dos muelles de sostén, en la parte inicial del escape, al racor y el tercer muelle del silenciador.



**ATTENZIONE:** al fine di evitare rotture, marmitta e silenziatore devono essere liberi di oscillare e non devono urtare alcun componente del motore o del telaio.

**AVVERTENZE GENERALI:** effettuare un controllo del serraggio di tutta la bulloneria dopo una percorrenza di circa 200 km.

**MANUTENZIONE:** verificare periodicamente gli attacchi del silenziatore e tutti gli elementi che possono deteriorarsi con l'uso (materiale fonoassorbente, guarnizioni e altre parti in gomma) e provvedere alla loro periodica sostituzione.



**WARNING:** in order to avoid any breaking, both exhaust system and silencer must be able to swing and they mustn't hit any part of the engine or of the frame.

**GENERAL CARE:** check all the fasteners after approximately 200 Km.

**MAINTENANCE:** from time to time, check all the brackets and fasteners, which could be affected by use (sound-deadening material, seals and other rubber parts) and replace them periodically.



**ATTENTION:** pour éviter n'importe quelle rupture, le pot et le silencieux doivent être libres d'osciller et ne doivent heurter aucune pièce du moteur ou du cadre.

**NOTICES GENERALES:** un contrôle du serrage de tous les boulons doit être effectué après 200 km.

**MAINTENANCE:** vérifiez périodiquement les fixations du silencieux et tous les éléments susceptibles de s'abîmer avec le temps (matériau de fonoabsorption, joint et autres pièces en caoutchouc) et remplacez-les périodiquement.



**ACHTUNG:** um mögliche Spannungsrisse zu vermeiden, muss sichergestellt werden, dass sowohl die Auspuffanlage als auch der Dämpfer schwingen können und beide Teile zudem keinen Teil des Motors oder des Rahmens berühren.

**ALLGEMEINE HINWEISE:** nach etwa 200 km Fahrt müssen alle Schrauben überprüft und ggf nachgezogen werden.

**WARTUNG:** in regelmäßigen Abständen den festen Sitz des Schalldämpfers und sämtlicher Verschleißteile überprüfen (Schalldämmungsmaterial, Dichtungen u. andere Gummlteile) und diese von Zeit zu Zeit austauschen.



**ATENCIÓN :** a fin de evitar roturas del escape y el silencioso , estos deben poder oscilar libremente y no deben contactar con ningún componente del motor ni del chasis.

**ADVERTENCIAS GENERALES:** después de un recorrido de aproximadamente 200 km es necesario efectuar un control de todos los tornillos.

**MANTENIMIENTO:** controlar periódicamente las uniones del silenciador y todos los elementos que pueden deteriorarse con el uso (material fonoabsorbente, guarniciones y otras piezas en goma) y sustituirlas periódicamente.

Speriamo che lei abbia trovato sufficientemente esaustive le indicazioni che precedono. Nel caso in cui qualche punto le risultasse poco chiaro, potrà interpellarci per iscritto compilando l'apposito modulo inserito nella sezione "contatti" del ns. sito Internet ([www.malossi.com](http://www.malossi.com)). Ringraziamo fin d'ora per le osservazioni e suggerimenti che vorrà eventualmente farci pervenire. La Malossi si commiata e coglie l'occasione per complimentarsi ulteriormente con Lei ed augurarle un Buon Divertimento. In BOCCA al LUPO e ... alla prossima.

*Le descrizioni riportate nella presente pubblicazione, si intendono non impegnative. Malossi si riserva il diritto di apportare modifiche, qualora lo ritenesse necessario, al fine di migliorare il prodotto, e non si assume nessuna responsabilità per eventuali errori tipografici e di stampa. La presente pubblicazione sostituisce ed annulla tutte le precedenti riferite agli aggiornamenti trattati.*

**GARANZIA:** Consulta le condizioni relative alla garanzia sul nostro sito [www.malossi.com](http://www.malossi.com).

**Prodotti riservati esclusivamente alle competizioni nei luoghi ad esse destinate secondo le disposizioni delle competenti autorità sportive. Decliniamo ogni responsabilità per l'uso improprio.**

We hope you found the above instructions sufficiently clear. However, if any points are not particularly clear, please contact us completing the special form inserted in the "contact" section on our Internet site ([www.malossi.com](http://www.malossi.com)). We thank you in advance for any comments and suggestions you may wish to send us. So goodbye from us all at Malossi, and please accept our compliments. Have Fun. GOOD LUCK and ... see you next time.

*The descriptions in this publication are not binding. Malossi reserves the right to make modifications, if it considers them necessary, and does not accept any responsibility for any typographic or printing errors. This publication replaces all previous publications referring to the updating matters contained therein.*

**WARRANTY:** Look up warranty terms in our website [www.malossi.com](http://www.malossi.com).

**These products are reserved solely for races in locations reserved for those purposes and in accordance with the regulations issued by the competent authorities for sports events. We decline any and all responsibility for improper use.**

Nous espérons que vous avez trouvé suffisamment claire les indications qui ont précédé. Dans le cas où certains points ne vous seraient pas clairs, ils vous est possible de nous interpellier en remplissant le module se trouvant dans la section "contact" de notre site internet ([www.malossi.com](http://www.malossi.com)). Nous vous remercions d'avance des éventuelles observations et suggestions que vous voudrez bien nous faire parvenir. Malossi prend maintenant congé et profite de l'occasion pour vous féliciter une fois encore et vous souhaiter un Bon Divertissement. BONNE CHANCE et... à la prochaine!

*Les descriptions reportées dans cette publication n'engagent à rien. Malossi se réserve le droit d'apporter toutes les modifications qu'elle jugera nécessaires et décline toute responsabilité pour d'éventuelles coquilles et erreurs d'impression. Cette publication remplace et annule toutes les publications précédentes relatives aux thèmes mis à jour.*

**GARANTIE:** Consultez les conditions relatives à la garantie sur notre site [www.malossi.com](http://www.malossi.com).

**Ces articles sont uniquement destinés aux compétitions dans les lieux qui leur sont réservés, conformément aux dispositions des autorités sportives compétentes. Nous déclinons toute responsabilité en cas d'utilisation abusive.**

Wir hoffen, Ihnen mit den hier beschriebenen Anleitungen ausreichend Auskunft gegeben zu haben. Sollten Sie noch Fragen haben, so ersuchen wir Sie das spezielle Formular auf der "Kontakt" Seite auf unsererer Internetseite auszufüllen. ([www.malossi.com](http://www.malossi.com)). Wir danken Ihnen bereits im voraus für die an uns gerichteten Tipps und Anmerkungen. Malossi verabschiedet sich nun, wünscht Ihnen viel Spaß und Hals- und Beinbruch ... bis zum nächsten Mal.

*Die Beschreibungen in dieser Anleitung sind nicht bindend. Malossi behält sich das Recht vor, notwendige Änderungen durchzuführen und kann nicht für etwaige inhaltliche oder Druckfehler verantwortlich gemacht werden. Diese Anleitung ersetzt alle vorhergegangenen bezogen auf die erfolgten Änderungen darin.*

**GARANTIE:** Bitte prüfen Sie unsere Garantiebedingungen auf der Website [www.malossi.com](http://www.malossi.com).

**Diese Produkte sind ausschließlich für Wettkämpfe an den hierfür nach den Vorschriften der zuständigen Sportaufsichtsbehörden vorgesehenen Austragungsstätten bestimmt. Bei zweckwidriger Verwendung besteht keine Haftung.**

Esperamos que usted haya encontrado suficientemente claras las indicaciones precedentes; en el caso que cualquier punto no le resultase claro, podrá contactarnos por escrito redactando el formulario adaptado para ello incluido en la sección "contatti" de nuestra página web [www.malossi.com](http://www.malossi.com). Le agradecemos desde ahora las observaciones y las sugerencias que eventualmente querrá hacernos llegar. La Malossi se despide y aprovecha la ocasión para felicitarle y deseárselo una Mucha Diversión. BUENA SUERTE y... hasta la próxima.

*Las descripciones de la presente publicación no se consideran definitivas. Malossi se reserva el derecho de aportar modificaciones, cuando lo considere necesario y no se asume ninguna responsabilidad por eventuales errores tipográficos y de impresión. La presente publicación sustituye y anula todas las precedentes que se refieren a las actualizaciones tratadas.*

**GARANTÍA:** Consulta las condiciones relativas a la garantía en nuestra web [www.malossi.com](http://www.malossi.com).

**Productos reservados exclusivamente a las competiciones en los lugares destinados a ellas según las disposiciones de las autoridades deportivas competentes. Declinamos cualquier responsabilidad por el uso impropio.**