

www.motorparts.it



GRUPPO TERMICO SCOOTER Ø 40 S/testa

Cod. KT00129

PER SCOOTER: Keeway Focus 50cc. -  
CPI Oliver 50cc. - Malaguti F12 A/C 2007

Egregio Signore,

La ringraziamo per aver scelto uno dei tanti articoli che la "DR" ha progettato e realizzato per ottimizzare il funzionamento del vostro veicolo.

Al fine di migliorare le prestazioni in fase di accelerazione e ripresa il kit comprende una serie masse e una serie molle frizione.

Ci complimentiamo per la Vostra scelta e Vi auguriamo Buon Divertimento.

#### CARATTERISTICHE TECNICHE

Alesaggio	= 40 mm	Corsa	= 39,2 mm
Cilindrata	= 49,24 cc.	Squish	= 1,7 mm
Rapp. Compr. geometrico	= 1:8,57	Rapp. Compr. effettivo	= 1:5,26
Diagramma distribuzione scarico	= 180°	Diagramma distribuzione travasi	= 122°

Cilindro in ghisa "MINACROM" (additivata al cromo) con 7 travasi.

## IL KIT È COMPOSTO DA:

### N. Q.tà Descrizione

- 1) 1 Cilindro Ø 40 mm in ghisa MINACROM
- 2) 1 Pistone Ø 40 mm ad alto tenore di silicio
- 3) 1 Segmento superiore spessore 1,2 mm cromato
- 4) 1 Segmento inferiore spessore 1,2 mm
- 5) 1 Spinotto pistone Ø 12 mm
- 6) 2 Fermi spinotto pistone Ø 12 mm
- 7) 1 Guarnizione base cilindro spessore 0,5 mm
- 8) 6 Masse variatore 5 g
- 9) 3 Molla frizione

## CONSIGLI IMPORTANTI

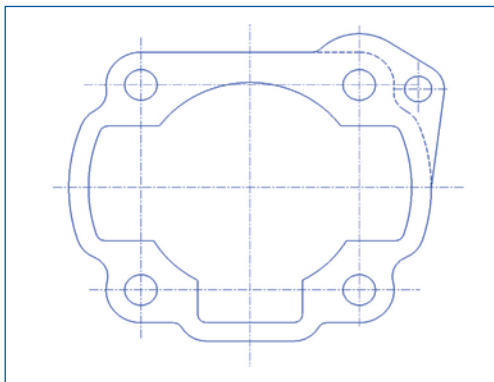
Per ristabilire l'equilibrio termico è indispensabile montare una candela tipo NGK B9HS / BR9HS, o altre di pari grado termico.

Affidarsi ad un meccanico di fiducia per adeguare la carburazione al nuovo gruppo termico.

## ISTRUZIONI AL MONTAGGIO

- 1) Lavare accuratamente la zona interessata all'intervento.
- 2) Smontare marmitta, candela e cuffie convogliatrici aria.
- 3) Svitare i quattro dadi fissaggio testa. Smontare con cautela testa, cilindro e pistone.
- 4) Verificare le condizioni dell'imbiellaggio. Qualora non fosse in buono stato ne consigliamo la sostituzione con uno nuovo.
- 5) Controllare con attenzione che all'interno dei condotti del nuovo cilindro (1) non vi siano delle impurità. Lavarlo con benzina e soffiarlo accuratamente.
- 6) Lavare con benzina e soffiare anche tutte le parti del kit per eliminare eventuali residui di lavorazione.
- 7) Proteggere con uno straccio pulito l'imbocco dei carter motore, onde evitare che, accidentalmente, vi entri dello sporco e pulire con cura il piano d'appoggio del cilindro sul carter.
- 8) Controllare le condizioni della gabbia a rulli, inserirla nel piede di biella.
- 9) Lubrificare la gabbia con olio miscela 100% sintetico.

- 10) Montare sul pistone (2) uno dei due fermi spinotto (6). Lubrificare le cave del segmento e montarvi i segmenti (3/4) con molta cura.
- 11) Montare il pistone (2) avendo cura che la freccia incisa sulla sommità dello stesso sia rivolta verso la luce di scarico del cilindro. Inserire, dal lato in cui non avete ancora montato il fermo, lo spinotto (5) ben lubrificato.
- 12) Montare il secondo fermo spinotto (6) assicurandovi che entrambi i fermi siano perfettamente alloggiati nelle proprie sedi.
- 13) Inserire la guarnizione base cilindro (7) dopo averla rifilata come in Fig. 1.



**Fig. 1 - Tagliare lungo la linea tratteggiata.**

- 14) Lubrificare la canna del cilindro (precedentemente lavato e soffiato). Posizionare i segmenti in corrispondenza degli appositi fermi presenti sul pistone ed inserire dolcemente il cilindro.
- 15) Far compiere al motore due o tre giri completi (tenendo fermo il cilindro con la mano), per sincerarsi che il montaggio sia avvenuto correttamente.
- 16) Rimontare la testa dopo avere eliminato eventuali incrostazioni.
- 17) Serrare i dadi della testa in modo incrociato e graduale con una coppia di serraggio pari a  $1,2 \pm 0,1$  kgm (circa  $12 \pm 1$  Nm).
- 18) Montare cuffia, convogliatore aria e la **NUOVA** candela (vedi sezione "Consigli importanti").

## AVVERTENZE

Eeguire una fase di rodaggio di circa 300 km non sfruttando il motore alla massima velocità.

## PARTI DI RICAMBIO

Pistone Ø 40 mm	PT00107
Pistone Ø 40,5 mm	PT107
Serie Segmenti Ø 40 mm	SG15682
Serie Segmenti Ø 40,5 mm	SG15683
Serie Guarnizioni	GR00733

## GARANZIA

La garanzia si limita alla sostituzione delle parti riconosciute difettose da Motorparts S.r.l.. Per nessun motivo si deve montare un prodotto di nostra fabbricazione su veicoli ove non è indicata la compatibilità.

La garanzia non viene riconosciuta nei seguenti casi:

- modifica o manomissione del prodotto;
- montaggio o utilizzo non corretti;
- sostituzione di alcune parti del kit con altre non **DR**;
- utilizzo in condizioni anomale del prodotto.

Immagini, dati e indicazioni tecniche contenuti in questo manuale non sono impegnative. La Motorparts S.r.l. si riserva di apportare, per aggiornamenti o migliorie, qualsiasi tipo di variazione anche senza preavviso.

## CONSIGLI

Per il miglior rendimento del motore, Vi consigliamo di usare lubrificanti di qualità.

- Stoccare l'olio motore usato in un contenitore dotato di tappo di chiusura. Non miscelare l'olio usato con altre sostanze come fluidi antigelo o di trasmissione.
- Tenere lontano dalla portata dei bambini e da fonti di calore.
- Portare l'olio usato presso un centro di smaltimento: la maggior parte delle stazioni di servizio, officine di riparazione e lubrificazione rapida ritirano gratuitamente gli oli esausti.
- Si consiglia l'utilizzo di guanti resistenti agli idrocarburi.

Per ulteriori dettagli e altre informazioni  
potete consultare il nostro sito  
[www.motorparts.it](http://www.motorparts.it)

www.motorparts.it



SCOOTER PISTON-CYLINDER ASSY Ø 40  
W/OUT head

Part No. KT00129

FOR SCOOTERS: Keeway Focus 50cc. -  
CPI Oliver 50cc. - Malaguti F12 A/C 2007

Dear Customer,

Thank you for choosing one of the various items that "DR" designed and manufactured for enhancing your vehicle operation.

In order to improve the performance while accelerating and during pick-up the kit includes a set of weights and clutch springs.

Thank you for your purchase. We wish you a good ride!

#### SPECIFICATIONS

Bore	= 40 mm	Stroke	= 39.2 mm
Displacement	= 49.24 cc.	Squish	= 1.7 mm
Compression ratio-geometric	= 1:8.57	Compression ratio-actual	= 1:5.26
Timing diagram exhaust	= 180°	Timing diagram transfer ports	= 122°

Cylinder made from special "MINACROM" cast iron (with chrome added to the alloy) with 7 scavenge ports.

## THE KIT CONSISTS OF:

### No. Q.ty Description

- 1) 1 Cylinder Ø 40 mm in "MINACROM" cast iron
- 2) 1 Piston Ø 40 mm with high silicon content
- 3) 1 Chromed top piston ring 1.2 mm thick
- 4) 1 Lower piston ring 1.2 mm thick
- 5) 1 Gudgeon pin Ø 12 mm
- 6) 2 Gudgeon pin circlips Ø 12 mm
- 7) 1 Cylinder base gasket 0.5 mm thick.
- 8) 6 Set of 5 g converter weights
- 9) 3 Clutch spring

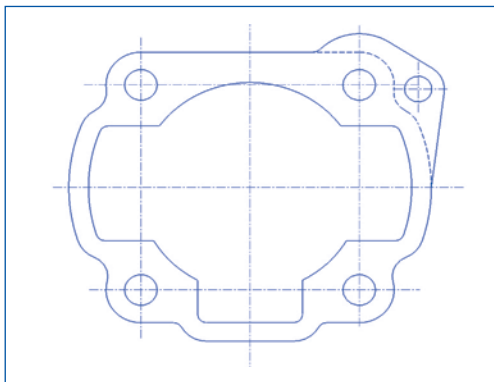
## IMPORTANT NOTES

To restore heat rating, it is important to fit a spark plug of the type NGK B9HS / BR9HS, or other ones having the same heat rating. Have the carburation adjusted to the new cylinder-piston unit by a professional mechanic.

## ASSEMBLY INSTRUCTIONS

- 1) Clean installation area thoroughly.
- 2) Remove muffler, spark plug, air routing covers.
- 3) Loosen the four head nuts. Carefully remove head, cylinder and piston.
- 4) Check connecting rods for wear. If not in good conditions, we would recommend to replace it with new one
- 5) Carefully check that inside the ducts of the new cylinder (1) there is no foreign matter. Wash it with fuel and blow with air.
- 6) Wash with fuel and blow all parts in the kit to eliminate any possible machining residues.
- 7) Block off the crankcase opening with a clean cloth to avoid that foreign matter may enter by accident and carefully clean the mating surface of cylinder on casing.
- 8) Check the conditions of the roller cage and insert it in the con-rod small end.
- 9) Lubricate the cage with fully synthetic mixer oil.

- 10) Fit on the piston (2) one of the two gudgeon pin circlips (6). Lubricate the piston ring grooves and fit the piston rings (3/4) carefully.
- 11) Fit the piston (2) ensuring that the arrow at the top points to the cylinder exhaust port. Fit the lubricated gudgeon pin (5) from the side with no circlip.
- 12) Fit the second circlip (6) and ensure that both circlips are correctly in place.
- 13) Insert the cylinder base gasket (7) after trimming it as in Fig. 1.



**Fig. 1 - Cut along the dashed line.**

- 14) Lubricate the cylinder barrel (already washed and blown with air). Position the piston ring at the suitable retainer on the piston and carefully slide cylinder in.
- 15) Turn the crankshaft two or three times (holding the cylinder with your hand) to ensure engine is correctly assembled.
- 16) Remove any encrustation and refit the head.
- 17) Tighten the head nuts in a cross pattern and in several steps to a torque of  $1.2 \pm 0.1$  kgm (approx.  $12 \pm 1$  Nm).
- 18) Fit cover, air conveyor, and the **NEW** spark plug (see section "Important notes").



## WARNING

To break in the new components properly, avoid reaching top speed for approximately 300 km.

## SPARE PARTS

Piston Ø 40 mm	PT00107
Piston Ø 40.5 mm	PT107
Piston Rings set Ø 40 mm	SG15682
Piston Rings set Ø 40.5 mm	SG15683
Set of gaskets	GR00733

## WARRANTY

Warranty is limited to the replacement of parts recognised as faulty by Motorparts S.r.l.. Our products should never be fitted to a vehicle for which compatibility is not indicated.

Warranty does not cover:

- changes or tampering with the product;
- incorrect assembly or use;
- replacement of kit parts with parts not **DR**;
- use of the product in non-standard conditions.

Pictures, data and specifications given in this manual are not binding. Motorparts S.r.l. reserves the right to make changes for any reason whatsoever, be it for update or improvement, even without notice.

## TIPS

To ensure the best engine performance, we recommend using high-quality lubricants.

- Store used engine oil in a vessel with sealing cap. Do not mix used oil with any other substance such as antifreeze or transmission fluids.
- Keep away from children and any heat source.
- Bring used oil to an authorised waste disposal company: most service stations, repair and quick-lubrication garages usually take in used oil for free.
- We recommend using hydrocarbon-resistant gloves.

For more information  
visit our website  
[www.motorparts.it](http://www.motorparts.it)



ENSEMBLE TERMIQUE SCOOTER Ø 40  
S/culasse

Réf. KT00129

POUR SCOOTER: Keeway Focus 50cc. -  
CPI Oliver 50cc. - Malaguti F12 A/C 2007

Cher Client,

Nous vous remercions d'avoir choisi l'un des nombreux articles que "DR" a conçus et réalisés pour optimiser le fonctionnement de votre véhicule.

Le kit comprend un jeu de masses et un jeu ressorts d'embrayage afin d'améliorer les performances en phase d'accélération et de reprise. Nous vous remercions de votre choix et vous souhaitons de vous divertir.

CARACTERISTIQUES TECHNIQUES

Alésage	= 40 mm	Course	= 39,2 mm
Cylindrée	= 49,24 cc.	Squish	= 1,7 mm
Rapp. Vol. géométrique	= 1:8,57	Rapp. Vol. effectif	= 1:5,26
Diagramme distribution échappement	= 180°	Diagramme distribution transvasements	= 122°

Cylindre en fonte "MINACROM" (additionnée de chrome) avec 7 transvasements.

## LE KIT SE COMPOSE DE :

### N. Q.té Description

- 1) 1 Cylindre Ø 40 mm en fonte MINACROM
- 2) 1 Piston Ø 40 mm à haute teneur en silicium
- 3) 1 Segment supérieur épaisseur 1,2 mm chromé
- 4) 1 Segment inférieur épaisseur 1,2 mm
- 5) 1 Axe piston Ø 12 mm
- 6) 2 Joncs d'arrêt axe piston Ø 12 mm
- 7) 1 Joint d'embase cylindre épaisseur 0,5 mm.
- 8) 6 Jeu de masses variateur 5 g
- 9) 3 Ressort embrayage

## CONSEILS IMPORTANTS

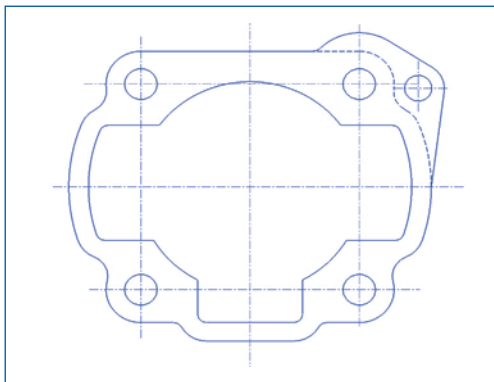
Pour rétablir l'équilibre thermique il est indispensable de monter une bougie type NGK B9HS / BR9HS ou encore d'autres pièces ayant le même degré thermique.

L'ajustement de la carburation au nouvel ensemble cylindre-piston doit être confié à un mécanicien professionnel.

## INSTRUCTIONS DE MONTAGE

- 1) Nettoyer avec le plus grand soin la zone concernée par l'intervention.
- 2) Déposer le pot d'échappement, la bougie et les soufflets convoyement air.
- 3) Desserrer les quatre écrous fixant la culasse. Déposer délicatement la culasse, le cylindre et le piston.
- 4) Vérifier l'état de l'embiellage. S'il n'est pas en bon état, il est conseillé de le remplacer.
- 5) Contrôler attentivement l'absence d'impuretés dans les conduits du nouveau cylindre (1). Laver le cylindre à l'essence et le souffler soigneusement.
- 6) Laver à l'essence et souffler toutes les pièces du kit pour éliminer tout résidu d'usinage.
- 7) Protéger l'embouchure du carter moteur avec un chiffon, afin d'empêcher que de la salissure y pénètre accidentellement et nettoyer soigneusement le plan d'appui du cylindre sur le carter.
- 8) Contrôler l'état de la cage à rouleaux, l'insérer dans le pied de bielle.

- 9) Lubrifier la cage avec de l'huile mélange 100% synthétique.
- 10) Monter un des deux joncs d'arrêt axe de piston (6) sur le piston (2). Lubrifier les gorges des segments et y installer les segments (3/4) avec le plus grand soin.
- 11) Monter le piston (2) en veillant à ce que la flèche gravée en tête soit tournée vers la lumière d'échappement du cylindre. Introduire l'axe de piston (5) bien graissé du côté où on n'a pas encore monté le jonc d'arrêt.
- 12) Monter le second jonc d'arrêt axe de piston (6) en s'assurant que les deux joncs d'arrêt sont parfaitement mis en place.
- 13) Monter le joint d'embase cylindre (7) après l'avoir refileé comme sur la Fig. 1.



**Fig. 1 - Couper le long de la ligne pointillée.**

- 14) Graisser le corps du cylindre (précédemment lavé et soufflé). Mettre les segments en place en correspondance des joncs d'arrêt sur le piston et insérer doucement le cylindre.
- 15) Réaliser deux ou trois tours complets du moteur (en immobilisant le cylindre d'une main) pour s'assurer du montage correct.
- 16) Reposer la culasse après avoir éliminé toute incrustation éventuelle.
- 17) Serrer les écrous de la culasse suivant un parcours croisé et de manière progressive en y appliquant un couple de serrage de  $1,2 \pm 0,1$  kgm (environ  $12 \pm 1$  Nm).
- 18) Monter le soufflet, convoyeur air et la bougie **NEUVE** (voir section "Conseils Importants").

## AVERTISSEMENTS

Effectuer un rodage d'environ 300 km sans exploiter le moteur à la vitesse de pointe.

## PIECES DETACHEES

Piston Ø 40 mm	PT00107
Piston Ø 40,5 mm	PT107
Jeu de segments Ø 40 mm	SG15682
Jeu de segments Ø 40,5 mm	SG15683
Jeu de Joints	GR00733

## GARANTIE

La garantie est limitée au remplacement des pièces reconnues comme étant défectueuses par Motorparts S.r.l.. Il ne faut en aucun cas monter un produit de notre fabrication sur des véhicules où la compatibilité n'est pas indiquée.

La garantie ne couvre pas :

- a modification ou l'altération du produit;
- le montage ou l'utilisation incorrect;
- le remplacement de pièces du kit par d'autres pièces qui ne sont pas **DR**;
- l'utilisation du produit dans des conditions non standard.

Les photos, les données et les indications techniques contenues dans ce manuel n'engagent à rien. Motorparts S.r.l. se réserve la faculté d'apporter, pour des mises à jour ou des améliorations, tout type de variation même sans préavis.

## CONSEILS

Pour une performance optimale du moteur, nous Vous conseillons d'utiliser des lubrifiants de qualité.

- Stocker l'huile moteur usagée dans un conteneur pourvu de bouchon de fermeture. Ne pas mélanger l'huile usagée avec d'autres fluides antigel ou de transmission.
- Conserver hors de la portée des enfants et à l'écart des sources de chaleur.
- Porter l'huile usagée auprès d'un centre préposé à l'évacuation : la plupart des stations-service, des ateliers de réparation et de graissage rapide retirent les huiles usagées à titre gratuit.
- Il est recommandé d'utiliser des gants de protection contre les hydrocarbures.

Pour plus de détails et d'informations  
consultez notre site  
[www.motorparts.it](http://www.motorparts.it)

LIKT00129-01 (10736)



Distribuito da **MOTORPARTS S.r.l.**  
40012 Lippo di Calderara di Reno (BO)  
Via Aldina, 26 - Fax ++39/051725449  
<http://www.motorparts.it>