

Alberi motore R.H.Q.



MHIR
MALOSSI HYPER RACING

Istruzioni di montaggio

Smontaggio albero motore originale

- Rimuovere le viti di fissaggio dei due semicarterm (Fig. 1).
- Montare l'apposito estrattore sul semicarterm lato sinistro (zona variatore) (Fig. 2), e separare il semicarterm sinistro dal destro (lato accensione).
- Montare l'apposito estrattore sul semicarterm destro e togliere l'albero motore (Fig. 3).

ATTENZIONE:

Alberi motore con comando pompa olio integrale sull'albero motore.

La prima operazione da eseguire per lo smontaggio dell'albero motore di serie consiste nello smontaggio della pompa dell'olio. Dopo aver montato l'albero motore Malossi si può montare la pompa dell'olio, avendo cura di accoppiare per bene l'ingranaggio della pompa e la vite senza fine presente sull'albero motore.

Si ricorda che guarnizioni, paraolio, fermi metallici, rondelle di tenuta in materiale deformabile (rame, alluminio, fibra, etc.) e dadi autobloccanti dovranno sempre essere sostituiti. E importantissimo pulire accuratamente tutti i componenti, i cuscinetti e tutti gli altri particolari soggetti ad usura dovranno essere lubrificati con olio motore prima del montaggio.

Consigliamo la sostituzione in particolare modo dei cuscinetti soggetti a più gravose sollecitazioni, anche in considerazione della difficoltà di controllo della relativa usura. Per un corretto funzionamento dell'albero si consiglia l'adozione di due nuovi cuscinetti di banco ad alta velocità, in selezione C3 e il montaggio di due anelli di tenuta nuovi e di buona qualità.

Montaggio cuscinetti albero motore

- Preriscaldare i carter con un phon o un fornello elettrico, alla temperatura di 100-120°C massimo.
- Montare i cuscinetti rispettando

la perpendicolarità.

- Quando la sede del cuscinetto ha raggiunto la temperatura di 100-120°C il cuscinetto entra nella propria sede senza incontrare alcuna resistenza.
- Non usare mai martelli d'acciaio: non battere mai con un martello d'acciaio direttamente sui cuscinetti, ma picchiettare su un tampone d'alluminio appoggiato all'anello esterno del cuscinetto, oppure servirsi di un martello di plastica.

Rimontaggio albero motore e chiusura semicarter

- Avvitare la vite dell'attrezzo di montaggio del semicarter destro (specifico per il vostro veicolo) sull'albero motore attraverso il semicarter destro **(Fig. 4)**.
- Tenere la vite e girare il dado in senso orario fino a completare l'inserimento dell'albero motore nel cuscinetto.
- Lubrificare i perni di banco ed i relativi cuscinetti con olio.
- Montare il paraolio destro con il medesimo attrezzo.
- Montare le spine di riferimento sulla superficie d'accoppiamento dei semicarter e spalmare sulla superficie un leggero ed uniforme strato di

pasta siliconica per guarnizioni.

- Montare i due semicarterm.
- Avvitare la vite dell'attrezzo di montaggio del semicarterm sinistro sull'albero motore.
- Tenere la vite e girare il dado in senso orario per accoppiare i semicarterm **(Fig. 5)**.
- Montare il paraolio sinistro con lo stesso attrezzo.
- Montare le viti di fissaggio del basamento e serrarle in modo incrociato con un valore di coppia come indicato nel manuale d'officina del vostro veicolo **(Fig. 1)**.
- Durante la chiusura dei carterm, nel serrare a fondo le viti, controllare attentamente che non si verifichino

degli attriti sull'albero: la minima pressione assiale sui cuscinetti causerebbe una perdita di prestazione notevolissima e la rottura dei cuscinetti entro pochi Km.

- Prima di chiudere definitivamente il motore controllare che con il pistone e il cilindro montato, l'albero durante la sua rotazione non abbia punti d'interferenza con gli altri organi; in caso affermativo verificare quali sono i punti di collisione e asportare il materiale eccedente servendosi di una lima.

ATTENZIONE:

Stringere i dadi del variatore del volano (**Fig. 6, part. 1 - 2**) con chiave dinamometrica con una coppia di serraggio di 40Nm (4Kgm).

In caso di collisione intervenire asportando il metallo eccedente dal carter e dal cilindro servendosi di una piccola lima o di un apparecchietto pneumatico. Terminata l'operazione pulire accuratamente soffiando con aria compressa la parte interessata e ricontrollare il funzionamento dell'albero motore con cilindro e pistone montati sul semicarter lato accensione tenendo il tutto con le mani. Solo quando non vi saranno più problemi procedere al montaggio definitivo.

Art. 5318713 - 5318739 - 5319434 - 5319440

Albero motore lamellare/valvola rotante per spinotto Ø 10/12 mm per modelli monomarcia e variatore

Alberi a volani circolari con filetto rinforzato da mm 10x1,25 corredato di dado speciale Malossi art. **19 6928B**.

ATTENZIONE: modelli monomarcia

Allargare il foro circolare della campana frizione da 8 mm a 10 mm, servendosi di una punta di trapano, prestando attenzione a non toccare il piano di trascinamento come dal disegno (**Fig. 7**). Quest'albero motore va accoppiato al volano

esclusivamente tramite la nostra chiavetta speciale che elimina il problema delle rotture per fatica degli alberi di serie. In caso di smarrimento della chiavetta speciale assolutamente non sostituire con altre ma richiedere l'Art. Malossi **2315474B**. La luce fra chiavetta e sede nel volano deve essere compresa fra 0,05 mm e 0,2 mm (**Fig. 8**).

ATTENZIONE: montaggio con carter originali (art. 5319434 - 5319440)

Prima di procedere al montaggio del nuovo albero motore è necessario asportare lo spigolo presente all'interno del carter motore (**Fig. 9**),

per permettere la completa rotazione dell'albero stesso. Prima di procedere all'asportazione si consiglia di inserire l'albero motore Malossi nel semicarter, montare il cilindro e il pistone e verificare preventivamente la zona di contatto.

Caratteristiche tecniche

- Materiale semialberi: 18 Ni Cr Mo5.
- Elevata finitura superficiale per migliorare l'affidabilità.
- Semialberi e masse rotanti monolitiche forgiate.-Equilibratura dinamica fino a 16.000 giri/min.
- Lavorazioni su macchine utensili ad altissima precisione.-Biella forgiata in 18 Ni Cr Mo5 ramata, accoppiata all'albero con cuscinetto
- Ben cinque trattamenti termici su tutte le componenti.a rulli di precisione per alte velocità.

Speriamo che lei abbia trovato sufficientemente esaustive le indicazioni che precedono. Nel caso in cui qualche punto le risultasse poco chiaro, potrà interpellarci per iscritto compilando l'apposito modulo inserito nella sezione "contatti" del ns. sito Internet (**malossistore.com**). Ringraziamo fin d'ora per le osservazioni e suggerimenti che vorrà eventualmente farci pervenire. La Malossi si commiata e coglie l'occasione per complimentarsi ulteriormente con Lei ed augurarle un Buon Divertimento. In BOCCA al LUPO e ... alla prossima.

Le descrizioni riportate nella presente pubblicazione, si intendono non impegnative. Malossi si riserva il diritto di apportare modifiche, qualora lo ritenesse necessario, al fine di migliorare il prodotto, e non si assume nessuna responsabilità per eventuali errori tipografici e di stampa. La presente pubblicazione sostituisce ed annulla tutte le precedenti riferite agli aggiornamenti trattati.

Garanzia

Consulta le condizioni relative alla garanzia sul nostro sito **malossistore.com**.

Prodotti riservati esclusivamente alle competizioni nei luoghi ad esse destinate secondo le disposizioni delle competenti autorità sportive. Decliniamo ogni responsabilità per l'uso improprio.

Assembly instructions

Original crankshaft disassembly

- Remove the fixing screws on the two crankcase (**Fig. 1**).
- Assembly the relevant puller on the crankcase - left side (variator zone) (**Fig. 2**), and separate the right crankcase from the left one (ignition side).
- Assembly the relevant puller on the crankcase - right side and remove the crankshafts (**Fig. 3**).

WARNING:

Crankshafts with integral oil pump control on the crankshaft.

The first operation to be done to disassemble the original crankshaft is to disassemble the oil pump. After the Malossi crankshaft is fit, it is necessary to reassemble the oil pump, taking care to pair the pump gear with the never-ending screw on the crankshaft.

Remember that gaskets, oil seal, metallic pins, seal washers capable of being deformed (copper, aluminium, fibre, etc) have always to be changed. It is very important to clean accurately all the components, the bearings and all the parts subjected to wear and tear have to be lubricated before assembly.

We suggest to replace the bearings, subjected to heavy sollicitations. In order to have a correct work of the crankshaft, the use of two new high-speed roller bearings is recommended (grade C3) and the fitting of two new good-quality O rings.

Crankshaft bearings assembly

- Heat the crankcase using a hair-drier or electric cooker to a maximum temperature of max. 100-120°C.
- Fit the bearings ensuring that perpendicularity is maintained.
- The bearing fits in its seat when temperature reaches 100-120°C.
- On no account use steel hammers: never hit a metal hammer directly onto the bearings but tap lightly over an aluminium template layed on the external ring of the bearing or use a plastic hammer.

Crankshaft re-assembly and crankcase closing

- Turn the screw of the right crankcase assembly tool (specific for your vehicle) on the crankshaft throughout the right crankcase **(Fig. 4)**.
 - Hold the screw and turn clockwise the nut to complete the insertion of the crankshaft in the bearing.
 - Lubricate the stud and the relevant bearings with oil.
 - Fit the right oil seal with the same tool.
 - Assembly the relevant pins on the pair surface of the crankcase and smear a thin and regular coat of silicone paste for gaskets on the surface.
 - Assembly the two half-crankcases.
- Turn the screw of the assembly tool of the left crankcase into the crankshaft.
 - Hold the screw and turn clockwise the nut to pair the crankcases **(Fig. 5)**.
 - Assembly the left oil seal with the same tool.
 - Fit the engine block fixing screws and pull the screws in a crossed way with a torque, as shown in the “Use and maintenance manual” of your vehicle **(Fig. 1)**.
 - When tightening down the screws to complete fitting of the crankcase, carefully check that there are no signs of friction on the shaft since the minimum axial pressure on the bearings would cause a notable loss in performance and the

bearings would break after just a few kilometres.

- Before completing the closure of the engine, check that, with piston and cylinder fitted, the shaft does not come in contact with other parts whilst rotating; should this not be the case, ascertain the points of collision and file off excess.

WARNING:

Using a torque wrench, tighten the nuts of the variable-speed drive of the flywheel (**Fig. 6, part. 1 - 2**) to a torque setting of 40Nm (4Kgm).

In case of contact, remove excess metal from crankcase or cylinder using a small file or pneumatic appliance. Having completed this operation, clean carefully using compressed air and check correct functioning of crankshaft with cylinder and piston fitted to crankcase on ignition side, keeping all parts between the hands. Proceeding to fully complete the assembly only when satisfied that all problems have been resolved.

Art. 5318713 - 5318739 - 5319434 - 5319440

Crankshaft designed for reed-valve and rotating valve crankcase with piston pin Ø 10/12 mm for one-gear and variator models

Crankshafts with circular flywheels with reinforced thread, 10 x 1.25 mm, fitted with special Malossi nut art. **19 6928B**.

WARNING: one-gear models

It is necessary to enlarge the hole of the clutch housing from 8 to 10 mm using a drill point and being very careful not to touch the feed plane (**Fig. 7**). It is imperative that this crankshaft be connected to the

flywheel using our special key that eliminates the problem of breakages to the original shafts due to fatigue. If losing the special key, on no account replace it with another but request for Art. Malossi 2315474B. The clearance between key and seat in the flywheel should be between 0.05 and 0.2 mm (**Fig. 8**).

WARNING: assembly with original crankcase (art. 5319434 - 5319440)

Prior to proceeding with the new crankshaft assembly, it is necessary to machine the crankcase as shown in **Fig. 9** to allow the crankshaft to rotate completely. Prior to machining,

it is recommended to mount the new Malossi crankshaft into one of the crankcase halves, the cylinder and the piston and verify approximately the area to machine.

Technical specifications

- Half-shafts material: 18 Ni Cr Mo5.-Excellent surface finish for improved reliability.
- Half-shafts with forged monolithic rotating masse.-Dynamic balancing for speeds of up to 16,000 rpm.
- Manufactured using high-precision machine tools.-Coppered connecting rod in forged 18 Ni Cr Mo5, connected to the engine
- All components are subjected to 5 heating treatment operations. with precision roller bearing for high speeds.

We hope you found the above instructions sufficiently clear. However, if any points are not particularly clear, please contact us completing the special form inserted in the “contact” section on our Internet site (**malossistore.com**). We thank you in advance for any comments and suggestions you may wish to send us. So goodbye from us all at Malossi, and please accept our compliments. Have Fun. GOOD LUCK and ... see you next time.

The descriptions in this publication are not binding. Malossi reserves the right to make modifications, if it considers them necessary, and does not accept any responsibility for any typographic or printing errors. This publication replaces all previous publications referring to the updating matters contained therein.

Warranty

Look up warranty terms in our website **malossistore.com**.

These products are reserved solely for races in locations reserved for those purposes and in accordance with the regulations issued by the competent authorities for sports events. We decline any and all responsibility for improper use.

Instructions de montage

Demontage du vilebrequin d'origine

- Enlevez les vis de fixation des deux demi-carters (**Fig. 1**).
- Montez l'extracteur approprié sur le côté gauche du demi-carter (zone variateur) (**Fig. 2**), et séparez le demi-carter gauche du droite (côté allumage).
- Montez l'extracteur approprié sur le demi-carter droite et retirez les vilebrequin (**Fig. 3**).

ATTENTION:

Vilebrequins avec commande pompe à huile intégrale sur le vilebrequin.

La première opération pour le démontage du vilebrequin en série est le démontage de la pompe à huile.

Après le montage du vilebrequin Malossi vous pouvez monter la pompe à huile, en couplant parfaitement l'engrenage de la pompe et la vis sans fine sur le vilebrequin.

Il faut toujours substituer joints, pare-huile, clips métalliques, rondelles d'étanchéité en matériel déformable (cuivre, aluminium, fibre, etc.) et écrous auto-bloquants. Il est très important de nettoyer soigneusement tous les composants, les roulements et tous les autres éléments sujets à usure doivent être lubrifiés avec huile lubrifiant avant le montage.

En particulier nous conseillons la substitution des roulements, en considérant la difficulté de contrôle de l'usure. Pour un correct fonctionnement du vilebrequin, nous conseillons d'adopter deux nouveaux paliers à grande vitesse, dans la sélection C3 et de monter deux bagues d'étanchéité neuves et de bonne qualité.

Montage des roulements du vilebrequin

- Préchauffez les carters avec un sèche-cheveux ou un chauffage électrique, à une température de 100-120°C maximum.
- Montez les roulements en respectant

la perpendicularité.

- Quand le siège du roulement atteint la température de 100-120°C le roulement entre dans son siège sans résistance.
- N'utilisez jamais de marteaux en acier : ne frappez jamais directement les paliers avec un marteau en acier, mais martelez légèrement sur un tampon en aluminium appuyé sur la bague externe du roulement, ou bien utilisez un marteau en plastique.

Remontage du vilebrequin et fermeture des demi-carters

- Vissez la vis de l'instrument de montage du demi-carter droite (approprié pour votre véhicule) sur le vilebrequin à travers le demi-carter droite (**Fig. 4**).
- Tenez la vis et tounez l'écrou dans le sens des aiguilles d'une montre jusqu'à compléter l'introduction du vilebrequin dans le roulement.
- Lubrifiez les goujons et les roulements correspondants avec huile.
- Montez le pare-huile droite avec l'instruments.
- Montez les goupilles de repère sur la surface de couplage des demi-carters et enduire sur la surface une couche

légère et mince de pâte siliconique pour joints.

- Montez les deux demi-carters.
- Vissez la vis de l'instrument de montage du demi-carter gauche sur le vilebrequin.
- Tenez la vis et tournez l'écrou dans le sens des aiguilles d'une montre pour coupler les demi-carters **(Fig. 5)**.
- Montez le pare-huile gauche avec l'instruments.
- Montez les vis de fixation de l'embase et serrez-les en croix avec le couple de serrage indiqué dans le manuel d'origine du véhicule **(Fig. 1)**.
- Quand vous serrez les vis à fond, contrôlez attentivement qu'aucun frottement ne se produise sur le

vilebrequin : une pression axiale, ne fût-ce que minimale sur les paliers provoquerait une forte diminution des performances et la rupture des paliers dans les kilomètres qui suivent.

- Avant de fermer définitivement le moteur, contrôlez avec le piston et le cylindre montés, que le vilebrequin en tournant ne touche pas d'autres organes; si il touche, vérifiez quels sont les points de collision et limez le matériel avec une lime.

ATTENTION:

Serrez les écrous du variateur et du volant **(Fig. 6, part. 1 - 2)** avec une clé dynamométrique pour un couple de serrage de 40Nm (4Kg_m).

En cas de frottements, limez le métal en trop du carter et du cylindre avec une petite lime ou un outil pneumatique. Une fois l'opération terminée, nettoyez soigneusement avec un jet d'air comprimé la partie intéressée et recontrôlez le fonctionnement du vilebrequin, avec le cylindre et le piston montés, du côté du carter de l'allumage en le faisant tourner manuellement. Procédez au montage définitif lorsque tous les problèmes sont résolus.

Art. 5318713 - 5318739 - 5319434 - 5319440

Vilebrequin lamellaire et distributeur rotatif pour axe de piston Ø 10/12 mm pour modèles à une vitesse et avec variateur

Arbres à volants circulaires avec filet renforcé de 10x1,25 mm, équipé d'un écrou Malossi spécial art. **19 6928B**.

ATTENTION: modèles à une vitesse

Vous devez élargir le trou circulaire de l'embrayage, de 8 mm à 10 mm, en vous servant d'une mèche de perceuse, en faisant attention à ne pas toucher le

plan d'entraînement comme l'indique le dessin (**Fig. 7**). Ce vilebrequin doit être couplé au volant exclusivement par le biais de notre clavette spéciale qui élimine le problème des ruptures de fatigue des arbres de série. En cas de perte de la clavette spéciale, il est absolument interdit de la remplacer par une autre mais demandez l'Art. Malossi réf. **2315474B**. Le jeu entre la clavette et le logement dans le volant doit être compris entre 0,05 mm et 0,2 mm (**Fig. 8**).

ATTENTION: montage avec carter d'origine (art. 5319434 - 5319440)

Avant de procéder au montage du nouveau vilebrequin il est nécessaire d'enlever le coin présent à l'intérieur du carter moteur (**Fig. 9**), afin de permettre la rotation complète du dit vilebrequin. Avant de procéder à l'enlèvement il est conseillé de placer le vilebrequin sur le semicarter, monter le cylindre et le piston et vérifier, préventivement, la zone de contact.

Características técnicas

- Matériau demi-arbres: 18 Ni Cr Mo5-
La finition des superficies est élevée pour améliorer la fiabilité.
- Les demi-arbres et les masses tournantes sont monolithiques et forgées.-Equilibrage dynamique jusqu'à 16000 tr/min.
- Fabriqués sur des machines-outils de très haute précision.-Bielle forgée en 18 Ni Cr Mo5, couplée à l'arbre avec coussinet à rouleaux de précision
- Tous les composants sont soumis à un minimum de cinq traitements thermiques.pour grandes vitesses.

Nous espérons que vous avez trouvé suffisamment claire les indications qui ont précédé. Dans le cas où certains points ne vous seraient pas clairs, il vous est possible de nous interpeller en remplissant le module se trouvant dans la section “contact” de notre site internet (**malossistore.com**).

Nous vous remercions d’avance des éventuelles observations et suggestions que vous voudrez bien nous faire parvenir. Malossi prend maintenant congé et profite de l’occasion pour vous féliciter une fois encore et vous souhaiter un Bon Divertissement. BONNE CHANCE et...à la prochaine!

Les descriptions reportées dans cette publication n’engagent à rien. Malossi se réserve le droit d’apporter toutes les modifications qu’elle jugera nécessaires et décline toute responsabilité pour d’éventuelles coquilles et erreurs d’impression. Cette publication remplace et annule toutes les publications précédentes relatives aux thèmes mis à jour.

Garantie

Consultez les conditions relatives à la garantie sur notre site **malossistore.com**.

Ces articles sont uniquement destinés aux compétitions dans les lieux qui leur sont réservés, conformément aux dispositions des autorités sportives compétentes. Nous déclinons toute responsabilité en cas d'utilisation abusive.

Montageanleitungen

Ausbau der originalkurbelwelle

- Entfernen Sie die Halteschrauben der zwei Gehäusehälften (**Fig. 1**).
- Setzen Sie den entsprechenden Abzieher auf die linke Gehäusehälfte (Variatorseite) (**Fig. 2**) und trennen Sie die beiden Gehäusehälften.
- Setzen Sie den entsprechenden Abzieher auf die rechte Gehäusehälfte und entfernen Sie die Kurbelwelle (**Fig. 3**).

WARNUNG:

Kurbelwellen mit integrierter Ölpumpensteuerung an der Kurbelwelle.

Nachdem die Malossi Kurbelwelle eingebaut ist, ist es erforderlich, die Ölpumpe zu montieren, indem der Ölpumpenantrieb mit der Endlosschraube an der Kurbelwelle verbunden wird.

Beachten Sie, dass sämtliche Dichtungen erneuert werden müssen. Sehr wichtig ist es, alle Komponenten sorgfältig zu reinigen und die Lager und alle Teile, die Verschleiss ausgesetzt sind, vor dem Zusammenbau zu schmieren.

Wir empfehlen den Austausch der Lager. Um eine korrekte Funktion der Kurbelwelle zu gewährleisten, ist der Gebrauch von zwei neuen Hochleistungslagern (C3) sowie der Einsatz von zwei neuen O-Ringen guter Qualität angeraten.

Montage der Kurbelwellenlager

- Erhitzen Sie das Gehäuse mit einem Heissluftfön oder Elektrokoher auf eine Temperatur von maximal 100-120°C.
- Passen Sie die Lager senkrecht ein.
- Die Lager lassen sich bei einer Temperatur des Gehäuses von 100-120°C einsetzen.
- Verwenden Sie auf keinen Fall Metallhämmer, niemals mit einem Metallhammer direkt auf das Lager einwirken, sondern legen Sie ein Aluminium-Passstück auf den Aussenring des Lagers oder verwenden Sie einen Plastikhammer.

Montage und Verschluss des Gehäuses

- Drehen Sie die Schraube des Gehäuse Montage gerätes (speziell für Ihr Fahrzeug) ganz durch die rechte Gehäusehälfte **(Fig. 4)**.
- Halten Sie die Schraube fest und drehen Sie die Mutter im Uhrzeigersinn um das Einsetzen der Kurbelwelle in das Lager zu komplettieren.
- Schmieren Sie den Zapfen und das entsprechende Lager mit Öl.
- Setzen Sie den rechten Öldichtring mit dem selben Werkzeug ein.
- Montieren Sie die entsprechenden Passhülsen auf der Gehäusedichtfläche und

bestreichen Sie die Dichtfläche dünn mit Silikondichtmasse.

- Setzen Sie die zwei Gehäusehälften zusammen.
- Drehen Sie die Schraube des Montagegerätes der linken Gehäusehälfte in die Kurbelwelle.
- Halten Sie die Schraube fest und drehen Sie die Mutter im Uhrzeigersinn um die Gehäusehälften zu befestigen **(Fig. 5)**.
- Montieren Sie den linken Öldichtring mit dem selben Werkzeug.
- Setzen Sie die Schrauben des Motorblocks ein und ziehen Sie diese kreuzweise mit einem Drehmomentschlüssel, wie im Werkstatthandbuch ebschrieben, an

(Fig. 1).

- Beim Anziehen der Schrauben des Gehäuses ist darauf zu achten, dass an der Welle keine Reibung vorhanden ist, weil ein minimaler Axialdruck auf den Lagern einen spürbaren Leistungsverlust verursachen und die Lager nach kurzer Zeit beschädigt würden.
- Bevor Sie das Zusammensetzen des Motors beenden, prüfen Sie bitte, dass bei montiertem Kolben und Zylinder, die Welle beim Rotieren nicht in Kontakt mit anderen Teilen kommt. Sollte das nicht der Fall sein, beseitigen Sie die Ursache dafür.

WARNUNG:

Verwenden Sie einen Drehmomentschlüssel um die Muttern des Schwungrads **(Fig. 6, part. 1 - 2)** mit 40Nm (4Kgm) anzuziehen.

Im Falle eines Kontakts entfernen Sie Material vom Gehäuse oder vom Zylinderhemd unter Verwendung einer kleinen Feile oder eines Hydraulisch- oder Luftschleifers. Danach reinigen Sie vorsichtig die Teile vorsichtig mit Druckluft und prüfen Sie die Funktion mit montiertem Kolben und Zylinder indem Sie die Teile mit der Hand festhalten. Setzen Sie dann die Montage fort, wenn sicher ist dass die Probleme beseitigt sind.

Art. 5318713 - 5318739 - 5319434 - 5319440

Kurbelwelle, die für Membraneinlaßgehäuse / Drehventil für Ø 10/12 mm Kolbenbolzen und 1-Gang Modelle und mit Variator entwickelt wurde

Vollwangenkurbelwellen mit
verstärktem Gewinde 10 x 1,25 mm,
befestigt mit spezieller Malossi Mutter
art. **19 6928B**.

WARNUNG: 1-Gang Modelle

Ist es erforderlich die Bohrung des
Kupplungsgehäuses von 8 auf 10
mm zu vergrößern. Verwenden Sie
dazu einen Bohrer **(Fig. 7)**. Es ist
notwendig dass diese Kurbelwelle

mit unserem Spezialschlüssel mit
dem Schwungrad verbunden wird,
um ansonsten auftretende Ermüdung
zu vermeiden. Im Falle eines Verlusts
des Spezialschlüssels verwenden Sie
bitte unter keinen Umständen einen
anderen, sonder bestellen Sie den
Malossi Artikel Nr. **2315474B**. Der
Abstand zwischen Schlüssel und dem
Schwungradsitz sollte 0,05 bis 0,2 mm
(Fig. 8) betragen.

AVVERTENZA: Original- Kurbelgehäuse (art. 5319434 - 5319440)

Bevor der Einbau der neuen Kurbelwelle erfolgen kann, muss das Kurbelgehäuse wie in **Fig. 9** gezeigt bearbeitet werden, um der Kurbelwelle Platz zu machen, frei durchzudrehen. Vor der Bearbeitung des Motorgehäuses, ist es empfehlenswert die neue Malossi Kurbelwelle in eine der Motorhälften zu stecken, den Zylinder, sowie den Kolben zu montieren, um den ungefähren Bereich der Bearbeitung zu erkennen.

Beschreibung

- Wellenmaterial: 18 Ni Cr Mo5. - Exzellentes Oberflächenfinish für höhere Zuverlässigkeit.
- Wellen mit geschmiedeter momolithischer Rotationsmasse.
 - Dynamische Auswuchtung für Drehzahlen bis zu 16.000/min.
- Hergestellt unter Verwendung von Hochpräzisionsmaschinen.
 - Verkupfertes Pleuel in geschmiedetem 18 Ni Cr Mo5, verbunden durch
- Alle Komponenten sind 5 Hitzebehandlungen unterworfen. Präzisions-Nadellager, geeignet für hohe Drehzahlen.

Wir hoffen, Ihnen mit den hier beschriebenen Anleitungen ausreichend Auskunft gegeben zu haben. Sollten Sie noch Fragen haben, so ersuchen wir Sie das spezielle Formular auf der "Kontakt" Seite auf unsererer Internetseite auszufüllen. **(malossistore.com)**. Wir danken Ihnen bereits im voraus für die an uns gerichteten Tipps und Anmerkungen. Malossi verabschiedet sich nun, wünscht Ihnen viel Spaß ... bis zum nächsten Mal.

Die Beschreibungen in dieser Anleitung sind nicht bindend. Malossi behält sich das Recht vor, notwendige Änderungen durchzuführen und kann nicht für etwaige inhaltliche oder Druckfehler verantwortlich gemacht werden. Diese Anleitung ersetzt alle vorhergegangenen bezogen auf die erfolgten Änderungen darin.

Garantie

Bitte prüfen Sie unsere Garantiebedingungen auf der Website **malossistore.com**.

Diese Produkte sind ausschließlich für Wettkämpfe an den hierfür nach den Vorschriften der zuständigen Sportaufsichtsbehörden vorgesehenen Austragungsstätten bestimmt. Bei zweckwidriger Verwendung besteht keine Haftung.

Instrucciones de montaje

Desmontaje del Cigüeñal original

- Aflojar los tornillos de fijación de los dos semicarter (**Fig. 1**).
- Montar el correspondiente stator sobre el semicarter lado izquierdo (zona variador) (**Fig. 2**), y separar el semicarter izquierdo del derecho (lado bobina).
- Montar el correspondiente stator sobre semicarter derecho y quitar el cigüeñal (**Fig. 3**).

ATENCIÓN:

Cigüeñal con mando bomba de aceite integral sobre el cigüeñal.

La primera operación ha realizar para el desmonte del cigüeñal de serie consiste en desmontar la bomba de aceite. Después de haber montado el cigüeñal Malossi se puede montar la bomba de aceite, teniendo cuidado para acoplar bien el engranaje de la bomba de aceite y el tornillo fino presente sobre el cigüeñal.

Se recuerda que las juntas, retenes, base metálica, arandelas de contención en material deformable (cobre, aluminio, fibra, etc.) y tuercas autoblocantes deberán siempre ser cambiadas. Es importantísimo pulir escrupulosamente todos los componentes, y todos los otros objetos sometidos a tratamiento deberán ser lubricados con aceite de motor antes del montaje.

Aconsejamos la sustitución en particular del cojinete sometido a mas gravosas prestaciones, teniendo en cuenta la dificultad del control del uso relativo. Para un correcto funcionamiento del cigüeñal se aconseja el montaje de dos nuevos cojinetes de cigüeñal de alta velocidad, en calidad C3 y el montaje de dos arandelas de contención nuevos y de buena calidad.

Montaje de cojinetes de cigüeñal

- Calentar el carter con un soplete o hornillo eléctrico, a la temperatura de 100-120 grados C máximo.
- Montar el cojinete respetando

la perpendicularidad.

- Cuando el alojamiento del cojinete ha logrado la temperatura de 100-120° C el cojinete entra en el alojamiento sin encontrar ninguna resistencia.
- No usar nunca martillos de acero: no golpear nunca con el martillo de acero directamente sobre el cojinete, se debe empujar sobre un tapón de aluminio apoyado en el anillo del cojinete, o bien utilizar un martillo de plástico.

Montaje del cigüeñal y cierre del semicarter

- Aflojar la tuerca de la pieza de montaje del semicarter derecho (especifico para vuestro vehículo) sobre el cigüeñal cruzar el semicarter derecho **(Fig. 4)**.
- Sujetar la tuerca y girar el tornillo en sentido horario hasta lograr la colocación del cigüeñal en el cojinete.
- Lubricar las piezas relativas al montaje y también el cojinete con aceite.
- Montar el reten derecho de la misma forma.
- Montar la guía de referencia sobre la superficie de acoplamiento

del semicarter y plasmar sobre la superficie un ligero y uniforme extracto de pasta siliconita para juntas.

- Montar los dos semicarter.
- Aflojar la tuerca del instrumento de montaje del semicarter izquierdo sobre el cigüeñal.
- Sujetar la tuerca y girar el tornillo en sentido horario para acoplar el semicarter **(Fig. 5)**.
- Montar el retén izquierdo de la misma forma.
- Montar la tuerca de fijación de la base y serrarla de forma cruzada con un valor de par (fuerza) según indicaciones del manual de uso de vuestro vehículo **(Fig. 1)**.

- Durante el cierre del carter, en el apriete afondo de los tornillos, controlar atentamente que no queden restos de ningún tipo sobre el cigüeñal: la mínima presión axial sobre el cojinete ocasionaría una pérdida de prestaciones muy notable y la rotura del cojinete en pocos Km.
- Antes de cerrar definitivamente el motor controlar que con el pistón y el cilindro montado, el cigüeñal durante su rotación no tenga puntos de interferencia con los otros elementos; en caso afirmativo verificar cuales son los puntos de roce y quitar el material excedente valiéndose de una lima.

ATENCIÓN:

Apretar la tuerca del variador del volante **(Fig. 6, part. 1 - 2)** con una llave dinamométrica con un par de fuerza de 40 Nm (4 Kgm).

En el caso de roce intervenir desplazando el metal excedente de carter y del cilindro utilizando una pequeña lima o de un aparato neumático. Terminada la operación de pulir cuidadosamente soplando con aire comprimido la parte interesada y volver a controlar el funcionamiento del cigüeñal con el cilindro y pistón montados sobre el semicarter lado volante teniendo todo con las manos. Solo cuando no existan problemas procederemos al montaje definitivo.

Art. 5318713 - 5318739 - 5319434 - 5319440

Cigüeñal a laminas bulón / válvula rotativa Ø 10/12 mm para modelos monomarchas y con variador

Cigüeñal para volante circular con rosca reforzada de mm 10x1,25, provisto de tuerca especial Malossi Art. **19 6928B**.

ATENCIÓN: modelos monomarchas

Necesitamos alargar el agujero circular de la campana de embregue de 8 mm a 10 mm, sirviéndonos de una punta taladro, prestando atención a no tocar el plano de movimiento como indica el diseño (**Fig. 7**). Este cigüeñal va

acoplado al volante exclusivamente a través de nuestra chaveta especial que elimina el problema de roturas por desgaste de los cigüeñales de serie. En caso de extravío de la chaveta especial absolutamente no sustituir con otra cualquiera pedir Art. Malossi **2315474B**. La luz entre chaveta y la posición en el volante debe estar entre 0,05 mm y 0,2 mm (**Fig. 8**).

ATENCIÓN: montaje con cárter original (art. 5319434 - 5319440)

Antes de iniciar el montaje del nuevo cigüeñal motor es necesario quitar el arista presente al interior del cárter motor (**Fig. 9**) para consentir la

rotación entera del cigüeñal mismo.
Antes de iniciar a quitar el arista se
conseja de insertar el cigüeñal motor
Malossi en el semi cárter, montar el
cilindro y el pistón y verificar antes la
zona de contacto.

Características técnicas

- Material semicigüeñal: 18 NiCr Mo5.-
Alta precisión superficial para mejorar la fiabilidad.
- Semicigüeñal y masa rotante monolítica forjada.-Equilibrado dinámico hasta 16.000 po giro/min.
- Elaboración con maquinas y utensilios de altísima precisión.-Biela forjada en 18 Ni Cr Mo5 cobrada, acoplada al cigüeñal con cojinete a rodillos
- Con cinco tratamientos térmicos sobre todos los componentes.de precisión para alta velocidad.

Esperamos que usted haya encontrado suficientemente claras las indicaciones precedentes; en el caso que cualquier punto no le resultase claro, podrá contactarnos por escrito redactando el formulario adaptado para ello incluido en la sección “contatti” de nuestra página web **malossistore.com**.

Le agradecemos desde ahora las observaciones y las sugerencias que eventualmente querrá hacernos llegar. La Malossi se despide y aprovecha la ocasión para felicitarle y desearle una Mucha Diversión. BUENA SUERTE y... hasta la próxima.

Las descripciones de la presente publicación no se consideran definitivas. Malossi se reserva el derecho de aportar modificaciones, cuando lo considere necesario y no se asume ninguna responsabilidad por eventuales errores tipográficos y de impresión. La presente publicación sustituye y anula todas las precedentes que se refieren a las actualizaciones tratadas.

Garantía

Consulta las condiciones relativas a la garantía en nuestra web **malossistore.com**.

**Productos reservados
exclusivamente a las competiciones
en los lugares destinados a
ellas según las disposiciones
de las autoridades deportivas
competentes. Declinamos cualquier
responsabilidad por el uso impropio.**

Fig. 1

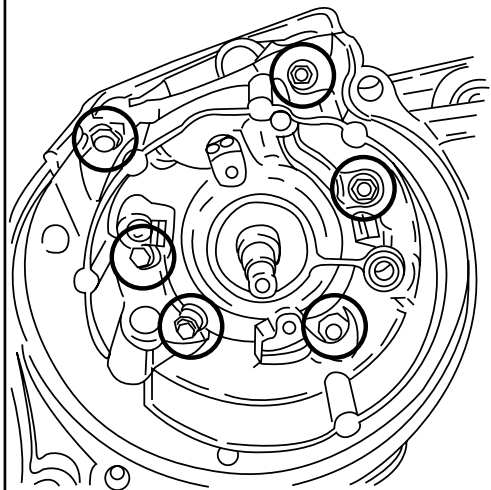


Fig. 2

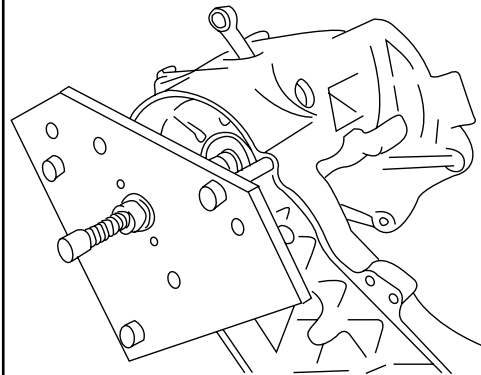


Fig. 3

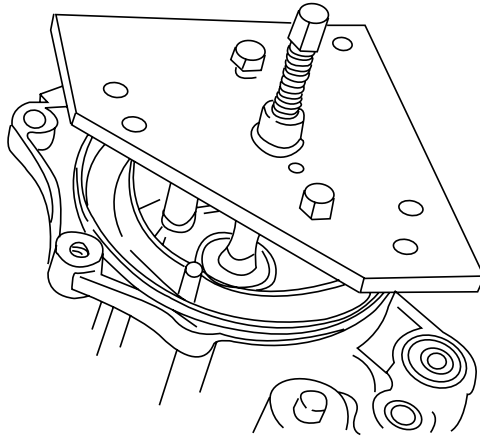


Fig. 4

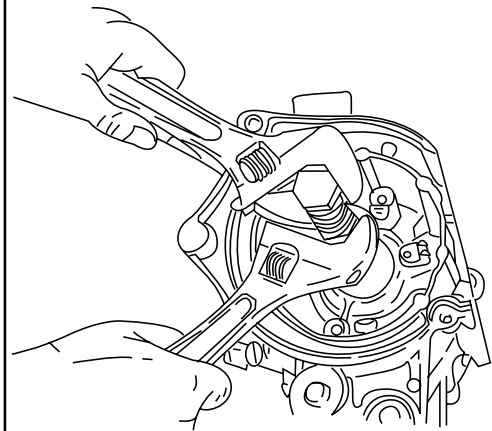


Fig. 5

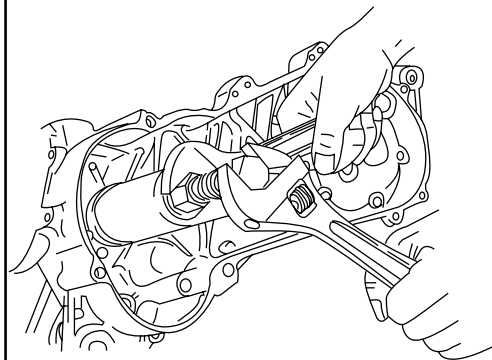


Fig. 6

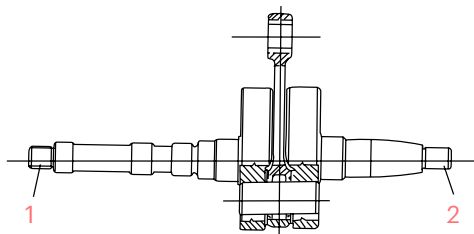


Fig. 7

Limite entrata punta trapano

Entry limit of the drill point

Limite de l'entree de la meche de perceuse

Ende der bohrung

Limite de entrada de la punta del talandro

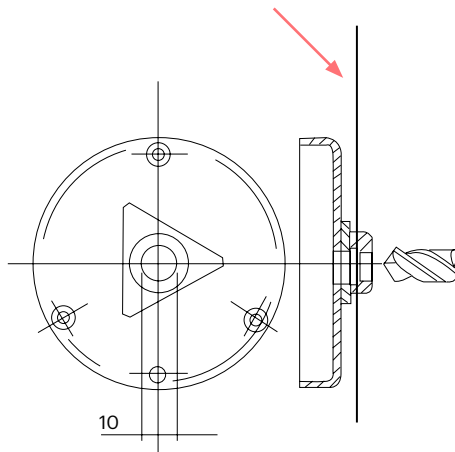
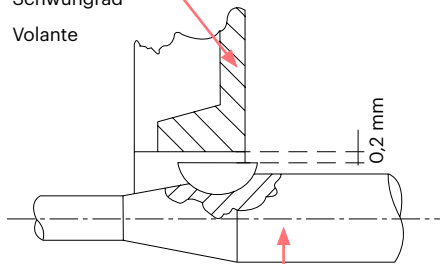


Fig. 8

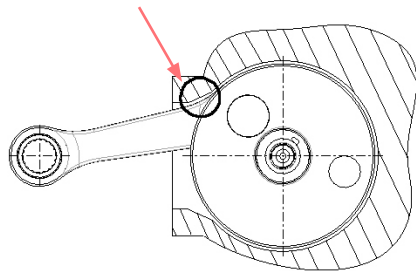
Volano
Flywheel
Volan
Schwungrad
Volante



Albero motore
Crankshaft
Vilebrequin
Kurbelwelle
Cigüeñal

Fig. 9

Zona lavorazione
Maching area
Zone usinage
Bearbeitung zone
Zona elaboracion



07/2023 - 7319434

ALBERI MOTORE R.H.Q.

Alberi motore R.H.Q
R.H.Q crankshafts
Kurbelwelle R.H.Q
Vilebrequins R.H.Q
Cigüeñales R.H.Q

MADE IN ITALY

**Our Crankshafts
Univers**



malossi.com