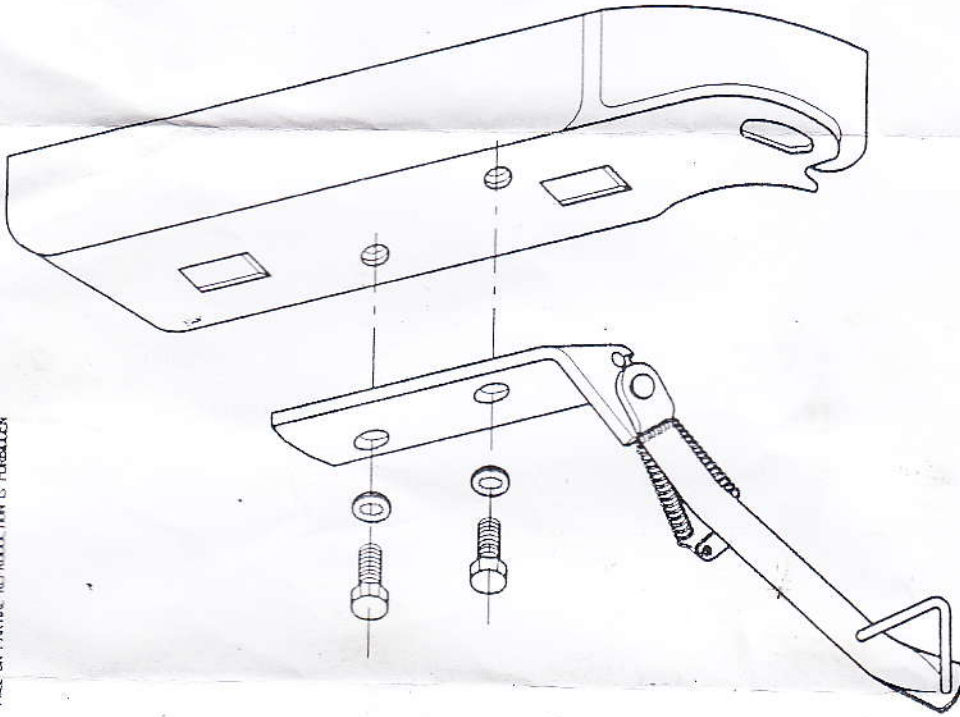


APPLICARE IL CAVALLETO SUL LATO SINISTRO DELLO SCOOTER FISSANDOLO ALLA PIASTRA D'ACCIAIO SOTTO IL TELAIO SEGUENDO LO SCHEMA. RACCOMANDIAMO DI LUBRIFICARE LO SNODO.

MONTER LA BEQUILLE SUR LA COTE GAUCHE DU SCOOTER ET LA FIXER A LA PLAQUE D'ACIER AU DESSOUS DU CADRE SUIVANT LE DESSIN. NOUS RECOMMANDONS DE LUBRIFIER L'ARTICULATION.

ASSEMBLE THE SIDE STAND ON THE LEFT-HAND SIDE OF THE SCOOTER AND FIX IT TO THE STEEL PLATE UNDER THE FRAME FOLLOWING THE DRAWING. WE RECOMMEND TO LUBRICATE THE JOINT.



VIETA LA RIPRODUZIONE ANCHE PARZIALE  
TOUT REPRODUCTION PARTIELLE EST FORMIDEE

**buzzetti**®  
MADE IN ITALY



0440401001

ART. 4404

per/pour/for

**PIAGGIO**

**RUNNER 125/180**

CAVALLETTO LATERALE accessorio non originale      SIDE STAND accessory not original  
BEQUILLE LATERALE accessoire pas original      SEITENSTAEND zubehor nicht original