

VARIATORI MAXI SPEED CONTROL - MAXI HI-SPEED

La Polini Motori ha realizzato i nuovi variatori Maxi Speed Control, sintesi di un progetto studiato e sviluppato per assicurare la massima prestazione e soddisfazione per i possessori di maxi scooters. Nati dall'esperienza della Polini Motori nella messa a punto delle trasmissioni per mezzi da competizione, i Maxi Speed Control sono realizzati con materiali di primissima qualità e secondo i più avanzati processi di lavorazione, assicurando longevità, migliorando ogni funzione meccanica, sfruttando così al meglio le caratteristiche di coppia e di potenza di ogni singolo scooter.

- CARATTERISTICHE TECNICHE (disegno 1)

- A - Molla di contrasto (quando presente) con EvoSlider (quando presente)
- B - Distanziale (quando presente)
- C - Piattello (quando presente)
- D - Guide piattello (quando presenti)
- E - Rulli: peso calibrato, con rivestimento in nylon caricato con fibra di vetro, garantiscono un'elevata resistenza all'usura.
- F - Semipuleggia mobile: stampata in pressofusione in speciale lega al silicio, finitura con utensili al diamante.
- G - Paraoli: in gomma per alte temperature, sono anti-usura con una speciale finitura anti-atrito (quando presenti).
- H - Spinotto variatore in acciaio cromato bonificato, rettificato e infine lappato.
- I - Grasso: speciale per alte temperature, garantisce una perfetta lubrificazione tra boccola e spinotto in qualsiasi condizione di utilizzo (quando presente).
- L - Boccola variatore in acciaio nichel cromo cementato, temprato e rettificato (DA LUBRIFICARE CON IL GRASSO IN DOTAZIONE)
Boccola in bronzo con inserti di grafite autolubrificanti (TASSATIVAMENTE DA NON LUBRIFICARE).
Boccola in bronzo sinterizzato autolubrificante (TASSATIVAMENTE DA NON LUBRIFICARE).

M - Spessore per molla di contrasto (quando presente)

N - Semipuleggia posteriore AirSpeed: in alluminio pressofuso, aumenta tutte le prestazioni e migliorare il raffreddamento.

- **ISTRUZIONI DI MONTAGGIO** - Lavare il veicolo avendo particolare cura per la zona del carter lato trasmissione. Smontare il carter trasmissione (attenzione a non perdere le viti e le bussole di centraggio) e svitare il dado di bloccaggio del variatore sull'albero motore; da questo sfilare l'intero gruppo originale del variatore. Quando nel kit è presente la molla di contrasto, sostituirla a quella originale smontando prima il gruppo frizione; fare attenzione alla spinta data dalla molla al momento della rimozione del dado di bloccaggio.

Attenzione: consigliamo la sostituzione della cinghia originale con una cinghia Polini.

Procedere con l'assemblaggio del gruppo frizione con la cinghia infilata nella semipuleggia e stringere il dado di bloccaggio (fare riferimento alle tabelle di serraggio della casa costruttrice). Immettere tutto il grasso in dotazione (I) nello spinotto (H) e nella boccola (L) solo per semipulegge con boccola NON autolubrificante (dis. 2). Inserire i rulli (E) nella semipuleggia mobile (F) con la parte di battuta nell'inserto nel senso opposto a quello di rotazione del variatore (dis 3).

Attenzione: in alcuni variatori si è reso necessario dividere i rulli in due serie per avere la perfetta calibrazione del peso; in questi casi montare alternativamente all'interno delle loro sedi i diversi pesi (dis 4).

Sistemare sopra la semipuleggia (F) il piattello (C) con le guide piattello (D) già infilate nelle loro sedi e, se presente nella confezione, il distanziale (B). Se guide e piattello Polini non sono comprese nella confezione, si dovranno utilizzare quelli originali; in questo caso consigliamo di controllare l'usura di questi elementi e sostituirli se necessario. Facendo attenzione a non "pizzicare" i paraoli, ingrassare leggermente la superficie esterna dello spinotto, ruotare e infilare lo spinotto (H) nella semipuleggia mobile; ora inserire l'intero gruppo sull'albero motore. **Attenzione:** durante questa operazione i rulli potrebbero uscire dalle loro sedi. Se in dotazione, inserire la molla di contrasto Polini (A) e infilare l' Evo Slider nel fermamolla originale (dis.11) **Attenzione:** il lato bombato deve rimanere in alto. Pulire con del diluente (o prodotti simili) eventuali residui di grasso sulla puleggia mobile e sull'albero motore.

Dopo aver posizionato la cinghia sul mozzo **(attenzione:** consigliamo la sostituzione con una cinghia Polini se la cinghia originale

dovesse presentare segni di usura), rimontare la semipuleggia fissa originale (se presente nel kit sostituirla a questa), unire la semipuleggia posteriore AirSpeed (N) e la rondella di fissaggio (se compresa nella confezione). Avvitare con le dita il bullone di serraggio e allentare la cinghia serrandola in mezzeria in modo che per mezzo della stretta del bullone dell'albero motore, non venga chiusa tra le pulegge. Per stringere il bullone dell'albero motore, fare riferimento alle tabelle di serraggio della casa costruttrice.

Attenzione: tutti i kit variatore sono forniti di rulli collaudati per avere le migliori prestazioni su motori originali; è comunque possibile modificare la taratura del variatore utilizzando appositi rulli disponibili presso i nostri rivenditori autorizzati. Il catalogo con la gamma rulli è consultabile anche sul nostro sito www.polini.com

La maggior parte dei nostri variatori non richiede l'uso di grasso per la lubrificazione dei rulli.

Attenzione: verificare le note di montaggio specifiche per ogni variatore.

Attenzione: verificare sempre che l'applicazione del variatore sul veicolo permetta al dado di serrare correttamente il nuovo gruppo variatore. Non rispondiamo di eventuali modifiche attuate dalle case costruttrici.

241.601-241.605-241.616: montare i componenti del kit seguendo il disegno 5.

Attenzione: il kit comprende uno spessore necessario per aumentare il precarico della molla di contrasto; per l'assemblaggio è necessario smontare il gruppo frizione dal variatore facendo molta attenzione alla spinta data dalla molla al momento della rimozione del dado di bloccaggio. Montare il nuovo spessore all'interno del piatto portaganasce.

241.602: questo variatore necessita di grasso per la lubrificazione dei rulli come il suo originale. Utilizzare il coperchietto di contenimento del grasso ed il relativo anello di tenuta originali; usare grasso del tipo e nella quantità raccomandata dal costruttore. Per l'assemblaggio del coperchietto di contenimento grasso, solo su alcune versioni, asolare i fori di fissaggio.

241.608: montare i componenti del kit seguendo i disegni 4-7 o 8.

241.609: montare i componenti del kit seguendo i disegni 4-5-6. **Attenzione:** il kit comprende uno spessore necessario per aumentare il precarico della molla di contrasto; per l'assemblaggio è necessario smontare il gruppo frizione dal variatore facendo molta attenzione alla spinta data dalla molla al momento della rimozione del dado di bloccaggio. Montare il nuovo spessore all'interno del piatto portaganasce. Per motori 125 usare i rulli giallo 13,2 gr. e azzurro 10,4 gr. Per i motori 150 giallo 13,2 gr. e rosso 14,7 gr.

241.618: per montare il nuovo variatore è necessario rimuovere parti di carrozzeria e particolari che intralciano la rimozione del variatore originale. Allentare la vite dell'attacco posteriore della marmitta e smontare il coperchio della trasmissione.

Utilizzando le due viti esagonali m.6 che fissano il carter copri variatore, allargare le pulegge del variatore posteriore per togliere tensione alla cinghia di trasmissione (dis.9), svitare il dado dell'albero motore e sfilare tutto il variatore. Per il montaggio di questo kit è necessario utilizzare la guarnizione, il piattello guidarulli e il coperchio grasso originale. Controllare l'usura delle guide e se necessario, sostituirle con ricambi originali. Questo variatore necessita di grasso per la lubrificazione dei rulli come il suo originale.

Utilizzare il coperchietto di contenimento del grasso ed il relativo anello di tenuta originali; usare grasso del tipo e nella quantità raccomandata dal costruttore. Per l'assemblaggio del coperchietto di contenimento grasso, solo su alcune versioni, asolare i fori di fissaggio. **Attenzione:** coppia serraggio dado albero 16 Kgf.m - 160 N.m

241.627: dopo aver rimosso le varie parti della carrozzeria che intralciano la rimozione del variatore originale, smontare il coperchio trasmissione e svitare il dado di bloccaggio del variatore sull'albero motore, sfilare la cinghia e il variatore dal carter. Per il montaggio di questo kit è necessario utilizzare le guide e calotta guidarulli originale, controllare l'usura delle guide e se necessario sostituirle.

241.630: per montare il nuovo variatore è necessario rimuovere parti di carrozzeria e particolari che intralciano la rimozione del variatore originale; allentare la vite dell'attacco posteriore della marmitta e smontare il coperchio della trasmissione.

Utilizzando le due viti esagonali m.6 che fissano il carter copri variatore, allargare le pulegge del variatore posteriore per togliere tensione alla cinghia di trasmissione (dis.9), svitare il dado dell'albero motore e sfilare tutto il variatore.

Per il montaggio di questo kit è necessario utilizzare le guide variatore, la guarnizione e il piattello guidarulli. Controllare l'usura delle guide e se necessario, sostituirle con ricambi originali. Utilizzare i rulli rossi gr. 16,2 per i motori originali, i rulli gialli gr. 14,1 per motori con scarichi elaborati. Per una taratura intermedia, alternare 4 rossi 16,2 gr. e 4 gialli 14,1 gr.

Attenzione: coppia serraggio dado albero 16 Kgf.m - 160 N.m

241.636: Per motori PIAGGIO 400 usare i rulli da 12 gr. Per motori PIAGGIO 500 usare i rulli da 14 gr.

241.652-241.668-241.684-241.685: per montare il nuovo variatore è necessario rimuovere parti di carrozzeria e particolari che intralciano la rimozione del variatore originale; allentare la vite dell'attacco posteriore della marmitta e smontare il coperchio della trasmissione. Utilizzando le due viti esagonali m.6 che fissano il carter copri variatore, allargare le pulegge del variatore posteriore per togliere tensione alla cinghia di trasmissione (dis.9), svitare il dado dell'albero motore e sfilare tutto il variatore. **Attenzione:** coppia serraggio dado albero 16 Kgf.m - 160 N.m. Nella confezione trovate 2 serie di rulli con diversa grammatura. La Polini Motori consiglia di montare i rulli più leggeri da 7,5 grammi. Montando questi rulli, per i primi 200/300 km. il motore lavorerà con 200/300

giri sopra la potenza massima. Dopo il rodaggio si verificherà l'assetamento e avrete un rendimento lineare e costante nel tempo.
Attenzione! Vi ricordiamo che la boccia autolubrificante con inserti in grafite non deve essere assolutamente lubrificata con nessun tipo di grasso. Se in dotazione, inserire la molla di contrasto Polini con l'Evo Slider (dis.12)

241.663: rimuovere il carter coprivariatore svitando anche il dado della puleggia condotta. Rimuovere il variatore originale e sostituirlo con quello Polini (vedi dis. 1, utilizzare il piattello C e le guide D, ORIGINALI). **Attenzione:** controllare l'usura delle guide e sostituirle se necessario. **NON UTILIZZARE GRASSO. LA LUBRIFICAZIONE E' GARANTITA DALLA GRAFITE NELLA BOCCOLA.** Inserire la cinghia nelle pulegge condotte aprendole con l'apposito attrezzo Piaggio. Montare il variatore facendo attenzione ad eliminare completamente l'eventuale sporco o grasso tra e nelle pulegge, e riassemble il tutto. **IMPORTANTE: COPPIA DI SERRAGGIO PULEGGIA MOTRICE (VARIATORE) 250/270 N.m. - COPPIA DI SERRAGGIO PULEGGIA CONDOTTA (FRIZIONE) 150/180 N.m.**

241.664: montare la rondella variatore come illustrato nel disegno 10.

241.694: Il variatore viene fornito con 2 serie diverse di rulli, 16 gr. e 18 gr. Di seguito le indicazioni per un corretto uso dei pesi: Scooter originale, 18 gr. - Scooter con marmitta non originale, 16 gr. e 18 gr. (dis.4) - Scooter racing, 16 gr.

241.700: SCEGLI LA TUA GUIDA: Rulli 18 grammi per una guida Touring - Rulli 16 grammi per una guida Sport.

Per una guida intermedia tra Sport e Touring si possono montare 4 rulli da 16 grammi e 4 rulli da 18 grammi.

- VARIATORE MAXI HI-SPEED -

Per il montaggio della semipuleggia mobile occorre procedere in questo modo :

1- Inserire la molla "J" nella posizione indicata sul disegno 14.

2- Riempire accuratamente le sedi "K" + "W" con grasso speciale per alte temperature in dotazione nella confezione avendo cura di tenere la molla nella propria sede e spostata dal lato rulli come indicato sul disegno 14.

3- Inserire il tampone plastico "X" in dotazione all'interno della boccia per tutta la sua lunghezza (dis.15)

4- Inserire lo spinotto "Y" dietro il tampone plastico e spingerlo fino a che lo stesso fuoriesca dal lato opposto. Il tampone plastico permette l'allargamento della molla interna "J" per il corretto inserimento dello spinotto. Durante questa operazione accertarsi che spinotto e tampone plastico restino sempre in appoggio fra di loro, eventualmente opponendo manualmente una leggera pressione dal lato opposto all'inserimento (dis.16).

5- Dopo queste operazioni il tampone plastico "X" non ha più nessuna utilità e sarà da riutilizzare per un eventuale rimontaggio dello spinotto.

6- **ATTENZIONE:** seguire attentamente le procedure sopra perché in caso di errato inserimento dello spinotto il grasso verrebbe espulso dalle sue camere.

MANUTENZIONE - Ogni 2000/3000 km, il Maxi Speed Control deve essere controllato assieme al resto degli organi della trasmissione; ripristinare il grasso nello spinotto (se presente) e nella boccia di scorrimento (disegno 2). Sostituire se necessario eventuali parti deteriorate dall'usura.
- Consultate i nostri cataloghi o il nostro sito www.polini.com -

ENGLISH

MAXI SPEED CONTROL VARIATORS - MAXI HI-SPEED

Polini Motori has produced the new Maxi Speed Control: a project that's been carefully researched and designed to guarantee top performance and satisfaction for the owners of maxi scooters. Based on Polini Motori's great experience in developing racing bike transmissions, Maxi Speed Control is made from ultra-pure materials and features cutting-edge process designs, to guarantee long life and improved mechanical functions, fully exploiting the torque and the power of all scooters.

- TECHNICAL FEATURES (drawing 1)

A - Compression spring (if included) with EvoSlider (if included)

B - Spacer (if included)

C - Disk (if included)

D - Disk guides (if included)

E - Rollers: calibrated weight, with fibreglass weighted nylon coating to guarantee higher wear resistance

F - Mobile semi-pulley: made from a special die-cast silicon alloy, diamond finishing

G - Oil seals: high temperature lifetime rubber seals with a special anti-friction finishing (if included)

H - Chrome-plated, steel pin (hardened and tempered, ground and honed)

I - Grease: special high temperature grease to guarantee perfect lubrication between the bush and pin, in whatever condition of use

(if included).

L - Speed control bush made of chrome-plated nickel (casehardened, tempered and ground) **(TO BE LUBRICATED USING THE GREASE SUPPLIED)**

Bronze bush with self-lubricating graphite inserts **(DO NOT LUBRICATE)**

Self-lubricating bush made of sintered bronze **(DO NOT LUBRICATE)**

M - Spacer for compression spring (if included)

N - Rear "Air Speed" half-pulley: it is made of die-cast aluminum for better performance and cooling improvement

- **ASSEMBLY INSTRUCTIONS** - Clean your scooter, making sure that the crankcase area on the transmission side is perfectly clean. Remove the transmission crankcase (take care not to loose the screws and centring bushes) and then unscrew the locking nut on the speed control fitted on the crankshaft. Extract the complete speed control unit from the crankshaft. If the kit includes the compression spring, replace the original one (having first removed the clutch box). Take care when removing the locking nut as the spring is loaded.

Caution: we recommend replacing the original drive belt with a Polini belt.

Fit the clutch box, making sure that the belt is correctly fitted on the semi-pulley and then tighten the locking nut (check the original manufacturer's torque tables). **Pour all the grease (I) provided in the kit in the pin (H) and in the bush (L) only for pulleys with NON self-lubricating bush (drawing 2).** Insert the rollers (E) in the mobile semi-pulley (F), making sure that the part that beats in the insert is in the opposite direction to the one of rotation of the speed control (drawing 3).

Caution: for some speed controls, the rollers have been divided in two series to get the perfect weight calibration; if this is the case, alternate the different coloured rollers in their seats (drawing 4)

Place the disk (C) on top of the semi-pulley (F) with the disk guides (D) previously inserted in their seats and, if provided in the kit, the spacer (B). If there are no Polini guides and disks in the kit, use the original ones; in this case, we recommend checking their state of wear and replacing them if necessary. Taking care not to "pinch" the oil seals, lightly grease the external surface of the pin, turn the pin and insert it (H) in the mobile semi-pulley and then fit the entire unit on the engine shaft. **Caution:** the rollers could slip from their seats while doing this. If included in the box, insert the Polini compression Spring A and place the EvoSlider in the original spring lock (pict. 11) **Caution:** the convex side must stay upward.

Remove any traces of oil on the mobile pulley and on the crankshaft using some thinner (or any other similar product). After placing the belt on the hub (**Caution:** If the original belt is worn we suggest changing it with a Polini one), fit the original fixed semi-pulley (if the kit contains a new one, use this), then add the rear AirSpeed half pulley (N) and the and the tab washer (if included in the kit). Manually tighten the locking bolt and then loosen the belt: hold this one in the middle so that it is not closed between the pulleys and the drive belt when the crankshaft bolt is tightened. Check the original manufacturer's torque tables before tightening the engine shaft bolt.

Caution: All speed control kits include tested rollers to ensure max performance on original engines; you can, however, alter the calibration of the speed control by using special rollers obtainable from our authorised dealers. You can consult our catalogue with the complete range of rollers on www.polini.com. Most of the Polini speed controls do not require grease to lubricate the rollers.

IMPORTANT! Always check the assembling instructions of each speed control.

Caution: after fitting the speed control on the vehicle, always check that the new speed control unit is fixed correctly. Polini Motori cannot be held liable for any alterations made by the original manufacturers.

241.601-241.605-241.616: fit the kit components as per drawing 5. **Caution:** the kit includes a spacer needed to increase the pre-loading of the compression spring. You need to remove the clutch box from the speed control: be careful when removing the locking nut as the spring is loaded. Fit the new spacer inside the shoe holder plate.

241.602: this speed control requires grease to lubricate the rollers (like the original one). Use the original grease cap and O-ring; use the type and quantity of grease recommended by the manufacturer. On some versions, ovalize the fixing holes to fit the grease cap.

241.608: fit the kit components as per drawings 4 - 7 or 8.

241.609: fit the kit components as per drawings 4 - 5 - 6. **Caution:** the kit includes a spacer needed to increase the pre-loading of the compression spring. You need to remove the clutch box from the speed control: be careful when removing the locking nut as the spring is loaded. Fit the new shim inside the shoe holder plate. For 125 cc engines use the 13,2 g. yellow rollers and the 10,4 g light blue ones. For 150 cc engines use the 13,2 g. yellow rollers and the 14,7 g. red ones.

241.618: to assemble the new speed control, remove all the body parts and the components that may make it difficult to remove the original speed control. Loosen the screw of the rear connection of the exhaust system and disassemble the transmission cover.

Using the two hexagonal-head M6 screws which fix the variator cover case, enlarge the pulleys of the rear speed control to keep tension away from the transmission chain (figure 9); unscrew the crankshaft nut and remove the complete speed control. To assemble this kit, use the gaskets, rollers plate and original grease cap. Check the wear of the guides and, if necessary, replace them with original spare

VARIATEURS MAXI SPEED CONTROL - MAXI HI-SPEED

parts. This speed control requires grease to lubricate the rollers (like the original one). Use the original grease cap and O-ring; use the type and quantity of grease recommended by the manufacturer. On some versions, ovalize the fixing holes to fit the grease cap.

Attention: torque wrench setting of the crankshaft nut: 16 Kgf.m - 160 N.m

241.627: after removing all the body parts and the components that may make it difficult to remove the original speed control, disassemble the transmission cover and unscrew the speed control locking nut on the crankshaft; remove the belt and the speed control from the crankcase. To assemble this kit, use the original guides and roller cover; check the wear of the guides and, if necessary, replace them.

241.630: to assemble the new speed control, remove all the body parts and the components that may make it difficult to remove the original speed control; loosen the screw of the rear connection of the exhaust system and disassemble the transmission cover.

Using the two hexagonal M6 screws which fix the speed control cover case, enlarge the pulleys of the rear speed control to keep tension away from the transmission chain (figure 9); unscrew the crankshaft nut and remove the complete speed control. To assemble this kit, use the gasket, rollers plate and grease cap. Check the wear of the guides and, if necessary, replace them with original spare parts.

For original engines use the 16,2 g red rollers. For the engines with special exhaust systems, use the 14,1 yellow ones. To achieve an intermediate calibration, alternate four 16,2 g. red rollers and four 14,1 g. yellow ones.

Attention: torque wrench setting of the crankshaft nut: 16 Kgf.m - 160 N.m

241.636: For 400 cc Piaggio engines use the 12 gr. rollers. For 500 cc Piaggio engines use the 14 gr. rollers.

241.652-241.668-241.684-241.685: to assemble the new speed control, remove all the body parts and the components that may make it difficult to remove the original speed control; loosen the screw of the rear connection of the exhaust system and disassemble the transmission cover. Using the two hexagonal M6 screws which fix the speed control cover case, enlarge the pulleys of the rear speed control to keep tension away from the transmission chain (figure 9); unscrew the crankshaft nut and remove the complete speed control.

Attention: torque wrench setting of the crankshaft nut: 16 Kgf.m - 160 N.m. In the package you find 2 groups of rollers of different weight. Polini Motori advises the assembly of the lighter rollers (7,5gr). After assembling these rollers the engine will work at 200/300 rpm over the maximum power for the first 200/300 kms. When the running-in is over the engine will set and the engine efficiency will be linear and constant in the time. **Caution!** We remind you that the self-lubricating bush with graphite inserts must NOT be lubricated with grease. If included, fit the Polini compression spring with the EvoSlider (pict.12)

241.663: remove the variator cover case unscrewing the driven pulley nut too. Keep the original variator off and fit the Polini one (See fig. 1, use C plate and the ORIGINAL D guides). **Attention:** check the wear condition of the guides and change them if necessary. DO NOT USE GREASE. THE LUBRICATION IS GRANTED BY THE GRAPHITE INSIDE THE BUSH. Place the belt in the driven pulley using the Piaggio tool. Assemble the variator being careful to eliminate all the dirt or grease present between the pulleys or inside of them and re-assemble all the parts. **IMPORTANT: DRIVING PULLEY TIGHTENING TORQUE VALUE 250/270 N.M**

DRIVEN PULLEY TIGHTENING TORQUE VALUE 150/180 N.M

241.664: fit the variator washer as indicated in drawing 10.

241.694: The variator comes with 2 different series of rollers: 16 gr. and 18gr. Following the instructions for a proper use of the rollers: Original scooter 18gr. - Scooter with no-original muffler 16 gr. and 18 gr. (pict.4) - Racing scooter 16 gr.

241.700: CHOOSE YOUR DRIVING: 18 gr rollers for a Touring driving - 16 gr rollers for a "Sport" driving.

For an intermediate driving, between Sport and Touring, fit 4 rollers of 16 grams and 4 rollers of 18 grams.

- MAXI HI-SPEED VARIATOR -

To assembly the drive half pulley please read the following instructions:

1- Insert the "J" spring in the position indicated in the pict. 14.

2- Carefully fill in the "K" + "W" housings with the special grease for high temperature you find in the packaging, maintaining the spring in its housing and placed on the rollers side as shown in pict. 14.

3- Place the "X" plastic plug supplied inside the bush for all its length (pict. 15).

4- Insert the "Y" pin behind the plastic plug and push it till it comes out the opposite side. The plastic plug allows the "J" internal spring enlargement and allow the pin fitting in. During this operation be sure that bush and plastic plug lean each other, eventually press the opposite side of the inserting zone (Pict. 16).

5- After these operations have been executed, the "X" plastic plug is not need anymore and it can be used only if you have to fit the pin again.

6- **ATTENTION:** follow the abovementioned instructions because in case of wrong pin fitting, the grease will be ejected from its housings.

SERVICING - The Maxi Speed Control needs to be checked together with the rest of the drive mechanism every 2000 - 3000 km; top up the grease in the pin (if included) and its bush (see fig. 2). Replace any worn parts.

- See our catalogues or our web-site: www.polini.com -

Polini Motori a réalisé les nouveaux variateurs Maxi Speed Control, synthèse d'un projet étudié et développé en vue de garantir aux possesseurs de maxi scooters une satisfaction et des qualités optimales. Fruit de l'expérience de Polini Motori dans le domaine de la mise au point des transmissions pour motos, les variateurs Maxi Speed Control sont réalisés avec des matériaux dont la qualité est absolue et d'après les processus d'usinage les plus avancés, ce qui garantit leur longévité, l'amélioration de chaque fonction mécanique et l'exploitation maximale des caractéristiques de chaque scooter.

- CARACTERISTIQUES TECHNIQUES (figure n.1) -

A - Ressort de poussé (si fourni) avec Evo Slider (si fourni)

B - Entretoise (si fournie)

C - Flasque (si fourni)

D - Guides pour flasque (si fournis)

E - Galets: poids calibré, revêtement en nylon renforcé à la fibre de verre; haute résistance garantie à l'usure

F - Demi poulie mobile: réalisée dans un alliage spécial au silicium et moulée sous pression, finition à l'aide d'outils diamantés

G - Joints - spy: en caoutchouc, résistant à des températures élevées et à l'usure, finition antifriction spéciale (si fournis)

H - Canon du variateur en acier chromé traité, rectifié puis rodé.

I - Graisse: prévue spécialement pour des températures élevées, elle garantit une lubrification parfaite entre la douille et le canon dans n'importe quelles conditions d'utilisation (si fournie)

L - Douille du variateur en acier nickel chrome cémenté, trempé et rectifié (À LUBRIFIER AVEC LA GRAISSE FOURNIE)

Douille en bronze avec plaquettes de graphite autolubrifiante (ABSOLUMENT À NE PAS LUBRIFIER).

Douille en bronze frittée autolubrifiante (ABSOLUMENT À NE PAS LUBRIFIER).

M - Rondelle de calage du ressort de poussé (si fournie)

N - Demi-poulie arrière Air Speed: en aluminium moulé sous pression, elle augmente toutes les prestations et améliore le refroidissement.

- **INSTRUCTIONS DE MONTAGE** - Laver le véhicule en accordant un soin particulier au côté transmission du carter. Démontez le carter transmission (attention à ne pas perdre les vis et les pions de centrage) et dévissez l'écrou de serrage du variateur sur le vilebrequin; déboîter l'ensemble variateur d'origine de celui-ci. Quand le kit est doté d'un ressort de poussé, remplacer celui d'origine en démontant préalablement l'embrayage; faites attention à la poussée du ressort lorsque vous retirez l'écrou de serrage.

Attention: nous vous conseillons de remplacer la courroie d'origine par une courroie Polini.

Procéder à l'assemblage de l'embrayage et de la courroie emboîtée dans la poulie mobile et visser l'écrou de serrage (se référer aux couples de serrage du constructeur). Verser toute la graisse fournie (I) dans le canon (H) et la douille (L) (seulement pour les demi-poulies avec douille NON autolubrifiante) (figure n.2). Insérer les galets (E) dans la poulie mobile (F), la partie en butée dans l'insert, dans le sens de rotation inverse au sens de rotation du variateur (figure 3).

Attention: pour certains variateurs, il a été nécessaire de diviser les galets en deux jeux, afin d'obtenir un calibrage de poids parfait; pour ces variateurs, monter de manière alternative les différentes couleurs dans leurs logements (figure 4).

Poser le flasque (C) avec ses guides (D) préalablement emboîtées dans leurs logements sur la poulie mobile (F) ainsi que l'entretoise (B), si elle est fournie dans le kit. Si les guides et le flasque Polini ne sont pas compris dans le kit, utilisez ceux d'origine; dans ce cas, nous vous conseillons de contrôler l'usure de ces éléments et de les remplacer si nécessaire. En faisant attention à ne pas «pincer» les joints - spy, graisser légèrement la surface externe du canon, tourner et insérer le canon (H) dans la poulie mobile; insérer ensuite l'ensemble entier sur le vilebrequin.

Attention: les galets pourraient sortir de leurs logements pendant cette opération. Si fourni, insérer le ressort de poussée Polini (A) et l'Evo Slider dans le ferme ressort d'origine (photo 11). **Attention:** le côté bombé doit rester en haut.

Nettoyer avec du diluant (ou produits similaires) les éventuels résidus de graisse sur la poulie mobile et sur le vilebrequin.

Après avoir placé la courroie sur le moyeu (**Attention:** on conseille le remplacement par une courroie Polini si la courroie d'origine est prête à usure), remonter la poulie fixe d'origine (si une poulie fixe est fournie dans le kit, la remplacer), ajouter la demi-poulie arrière Air Speed (N) et (si elle est fournie dans le kit) la rondelle de fixation. Visser manuellement le boulon de serrage et desserrer la courroie en la serrant au milieu de manière à ce que ne soit pas bloquée entre les poulies sous la pression du boulon du vilebrequin.

Pour le serrage du boulon du vilebrequin, se référer aux couples de serrage du constructeur.

Attention: Tous les kits de variateur sont dotés de galets conçus pour fournir une qualité optimale sur les moteurs d'origine; le tarage

du variateur peut en tout cas être modifié à l'aide des galets prévus à cet effet, disponibles chez nos revendeurs agréés. Le catalogue avec la gamme complète des galets peut être consulté aussi sur www.polini.com.

La plupart de nos variateurs ne nécessite pas l'utilisation de graisse pour la lubrification des galets.

Attention: toujours vérifier que l'application du variateur sur le véhicule permet à l'écrou de brider correctement le nouveau groupe variateur. Nous ne répondons pas pour éventuelles modifications des maisons constructrices.

AVIS IMPORTANT! Contrôlez toujours les indications de montage spécifiques pour chaque variateur.

241.601-241.605-241.616: monter les composants du kit comme indiqué en figure 5. **Attention:** le kit comprend une rondelle de calage nécessaire à la précharge du ressort de contraste; pour l'assemblage, il est nécessaire de retirer l'embrayage du variateur: faire attention à la poussée du ressort lorsque vous retirez l'écrou de serrage. Monter la nouvelle rondelle de calage à l'intérieur du flasque porte - mâchoire.

241.602: ce variateur, comme celui d'origine, utilise de la graisse pour la lubrification des galets. Utiliser le couvercle conteneur de graisse et la bague d'étanchéité d'origine; utiliser le type et la quantité de graisse que recommande le constructeur. Seulement pour certaines versions, ovaliser les trous de fixation pour l'assemblage du couvercle conteneur de graisse.

241.608: monter les composants du kit comme indiqué aux figures 4 - 7 ou 8.

241.609: monter les composants du kit comme indiqué aux figures 4 - 5 - 6.

Attention: le kit comprend une rondelle de calage nécessaire à la précharge du ressort de contraste; pour l'assemblage, il est nécessaire de retirer l'embrayage du variateur en faisant attention à la poussée du ressort lorsque vous retirez l'écrou de serrage. Monter la nouvelle rondelle de calage à l'intérieur du flasque porte - mâchoire. Pour les moteurs 125 utilisez les galets jaunes de 13,2 g et bleu ciel de 10,4 g. Pour les moteurs 150, utilisez les jaunes de 13,2g. et les rouges de 14,7g.

241.618: pour monter le nouveau variateur il est nécessaire d'enlever des pièces de la carrosserie et d'autres pièces qui compliquent le démontage du variateur d'origine. Desserrer la vis de serrage arrière du pot et démonter le couvercle de la transmission. En utilisant les deux vis hexagonales m.6 qui fixent le carter qui couvre le variateur, agrandir les poulies du variateur arrière pour réduire la tension de la courroie de transmission (figure 9), dévisser l'écrou du vilebrequin et enlever le variateur complet. Pour le montage de ce kit il faut utiliser le joint, le support guide galets, le couvercle d'origine de la graisse; contrôlez l'usure des guides et, si nécessaire, remplacez-les par des pièces de rechange d'origine. Ce variateur, comme celui d'origine, utilise de la graisse pour la lubrification des galets. Utiliser le couvercle conteneur de graisse et la bague d'étanchéité d'origine; utiliser le type et la quantité de graisse que recommande le constructeur. Seulement pour certaines versions, ovaliser les trous de fixation pour l'assemblage du couvercle conteneur de graisse. **Attention:** couple de serrage écrou vilebrequin 16 Kgf.m - 160 N.m

241.627: après avoir enlevé les pièces de la carrosserie qui compliquent le démontage du variateur d'origine, démonter le couvercle de la transmission et dévisser l'écrou de blocage du variateur sur le vilebrequin. Enlever la courroie et le variateur du carter. Pour le montage de ce kit il faut utiliser les guides et le couvercle de la guide galets d'origine. Contrôler l'usure des guides et, si nécessaire, les remplacer.

241.630: pour monter le nouveau variateur il est nécessaire d'enlever des pièces de la carrosserie et d'autres pièces qui compliquent le démontage du variateur d'origine. Desserrer la vis de serrage arrière du pot et démonter le couvercle de la transmission.

En utilisant les deux vis hexagonales m.6 qui fixent le carter qui couvre le variateur, agrandir les poulies du variateur arrière pour réduire la tension de la courroie de transmission (figure 9), dévisser l'écrou du vilebrequin et enlever le variateur complet.

Pour le montage de ce kit il faut utiliser les guides variateur, le joint, le support guide galets; contrôlez l'usure des guides et, si nécessaire, remplacez-les par des pièces de rechange d'origine. Utiliser les galets rouges de 16,2 g pour les moteurs d'origine et les jaunes de 14,1 g pour les moteurs avec pot spéciaux. Pour obtenir un tarage médium, alternez 4 galets rouges de 16,2 g. et 4 jaunes de 14,1 g.

Attention: couple de serrage écrou vilebrequin 16 Kgf.m - 160 N.m

241.636: Pour les moteurs Piaggio 400, utiliser les galets de 12 gr. Pour les moteurs Piaggio 500, utiliser les galets de 14 gr.

241.652-241.668-241.684-241.685: pour monter le nouveau variateur il est nécessaire d'enlever des pièces de la carrosserie et d'autres pièces qui compliquent le démontage du variateur d'origine. Desserrer la vis de serrage arrière du pot et démonter le couvercle de la transmission. En utilisant les deux vis hexagonales m.6 qui fixent le carter qui couvre le variateur, agrandir les poulies du variateur arrière pour réduire la tension de la courroie de transmission (figure 9), dévisser l'écrou du vilebrequin et enlever le variateur complet. **Attention:** couple de serrage écrou vilebrequin 16 Kgf.m - 160 N.m. Dans l'emballage vous trouvez 2 séries de galets avec un différent grammage. Polini Motori conseille de monter des galets plus légers, de 7,5 g. Avec ces galets, pour les premiers 200/300 km, le moteur travaillera avec 200/300 tours au-dessus de la puissance maximale. Après le rodage on aura le tassement et un rendement constant dans le temps. **Attention!** Nous vous souvenons que la boucle autolubrifiante avec des insérés en graphite ne dois pas être lubrifié avec n'importe quelle graisse. Si fourni, insérer le ressort de poussée Polini avec l'Evo Slider (photo 12).

241.663: enlever le carter qui couvre le variateur en dévissant aussi l'écrou de la poulie conduite. Enlever le variateur d'origine et

le remplacer par celui Polini (figure 1. Utiliser le flasque C et les guides D, D'ORIGINE). **Attention:** contrôler l'usure des guides et les remplacer, si nécessaire. NE PAS UTILISER DE LA GRAISSE. LE GRAISSAGE EST GARANTI PAR LA GRAPHITE DANS LA BOUCLE.

Insérer la courroie dans les poulies conduites, en les ouvrants avec le correct outil Piaggio. Monter le variateur en faisant attention à éliminer complètement l'éventuelle saleté ou graisse entre et dans les poulies et réassembler tout.

IMPORTANT: COUPLE DE SERRAGE POULIE MOTRICE (VARIATEUR) 250/270 N.M.

COUPLE DE SERRAGE POULIE CONDUITE (EMBRAYAGE) 150/180 N.M.

241.664: monter la rondelle variateur comme montré par la figure 10.

241.694: le variateur est livré avec deux séries différentes de galets: 16 gr. et 18 gr. Ci-dessous les indications pour un correct usage des poids: Scooter d'origine 18 gr. - Scooter avec pot pas d'origine 16 gr. et 18 gr. (figure 4) - Scooter racing 16 gr.

241.700: CHOISIS TA CONDUITE: Galets de 18 grammes pour une conduite Touring - Galets de 16 grammes pour une conduite Sport. Pour une conduite moyenne entre Sport et Touring on peut monter 4 galets de 16 grammes et 4 de 18 grammes.

- VARIATEUR MAXI HI-SPEED -

Pour le montage de la demi-poulie mobile il faut procéder selon la façon suivante:

1- Insérer le ressort « J » dans la position indiquée sur la photo 14.

2- Remplir soigneusement les logements « K » et « W » avec de la graisse spéciale pour hautes températures fournie dans l'emballage, en faisant attention à tenir le ressort dans son propre logement et à le tenir déplacé du coté galets comme indiquée dans la photo 14.

3- Insérer le tampon en plastique « X » fourni à l'intérieur de la boucle sur toute sa longueur (photo 15).

4- Insérer le canon « Y » derrière le tampon en plastique et le pousser jusqu'à ce qu'il sort du coté opposé. Le tampon en plastique permet l'agrandissement du ressort intérieur « J » pour insérer correctement le canon. Pendant cette opération s'assurer que le canon et le tampon en plastique soient toujours en appui entre eux et, éventuellement, exercer une légère pression manuelle du coté opposé à l'insertion (photo 16).

5- Après ces opérations le tampon en plastique « X » n'a plus aucune utilité et pourra être utilisé pour un éventuel remontage du canon.

6- **ATTENTION:** suivre attentivement les instructions au-dessus parce qu' en cas de mauvaise insertion du canon, la graisse serait expulsée de ses logements.

ENTRETIEN - Tous les 2000/3000 km, le Maxi Speed Control doit être contrôlé tout comme le reste des organes de transmission; rétablir le niveau de graisse dans le canon (si présent) et dans la douille (figure 2). Remplacer si nécessaire les éventuelles parties usées.

- **Veillez consulter nos catalogues ou notre site www.polini.com** -

ESPAÑOL

VARIADORES MAXI SPEED CONTROL - MAXI HI-SPEED

Polini Motori ha realizado los nuevos variadores Maxi Speed Control, síntesis de un proyecto estudiado y desarrollado para asegurar un máximo de prestaciones y satisfacción a los poseedores de maxi-scooters. Nacidos de la experiencia de Polini Motori en la puesta a punto de transmisiones para vehículos de competición, los Maxi Speed Control han sido construidos con materiales de primerísima calidad conforme a los más avanzados procesos de elaboración, asegurando una larga vida útil, mejorando todas las funciones mecánicas y proporcionando de ese modo el mejor aprovechamiento de las características de par y de potencia de cada scooter.

- CARACTERÍSTICAS TÉCNICAS (diseño 1)

A - Contrarresorte (si lo hubiera) con EvoSlider (si lo hubiera)

B - Separador (si lo hubiera)

C - Platillo (si lo hubiera)

D - Guías del platillo (si las hubiera)

E - Rodillos: peso calibrado, con revestimiento de nylon reforzado con fibra de vidrio, garantizan una alta resistencia al desgaste

F - Semipolea móvil: impresa en aleación de silicio moldeada a presión, acabado mediante herramientas con diamante

G - Retenes de aceite: en goma resistente a altas temperaturas, son antidesgaste, con acabado especial antifricción

H - Bulón del variador en acero cromado, templado y recocido, rectificado y, por último, lapeado

I - Grasa: especial para altas temperaturas, garantiza una lubricación perfecta entre casquillo y bulón en todas las condiciones de uso (si la hubiera)

L - Casquillo del variador en acero cromo-níquel cementado, templado y rectificado (PARTE QUE SE DEBE LUBRICAR CON LA GRASA)

SUMINISTRADA)

Casquillo de bronce con insertos de grafito auto lubricado (**NUNCA UTILIZAR GRASA**)

Casquillo de bronce sinterizado auto lubricado (**NUNCA UTILIZAR GRASA**)

M - Separador para contrarresorte (si lo hubiera)

N - Semipolea trasera AirSpeed: de aluminio fundido a presión para mejorar las prestaciones y aumentar la refrigeración.

- **INSTRUCCIONES DE MONTAJE** - Lavar el vehículo, poniendo especial cuidado en la zona del cárter del lado de transmisión. Desmontar el cárter transmisión (asegurarse de no perder los tornillos y casquillos de centrado) y aflojar la tuerca que sujeta el variador al eje motor; sacar de éste el grupo original del variador completo. Si el kit lleva contrarresorte, cambiar el contrarresorte original. Para ello, será necesario desmontar primero el grupo de embrague; prestar atención al impulso del resorte en el momento de quitar la tuerca de bloqueo. **Atención:** aconsejamos la sustitución de la correa original con una correa Polini.

Proceder al montaje del grupo de embrague con la correa metida en la semipolea y apretar la tuerca de sujeción (consultar las tablas de apriete de la casa fabricante). Meter toda la grasa de serie (I) en el bulón (H) y en el casquillo (L) sólo para las semipoleas con casquillo **NO auto lubricado (diseño 2)**. Introducir los rodillos (E) en la semipolea móvil (F) con la parte que toca en el enganche en sentido contrario al sentido de rotación del variador (diseño 3).

Atención: en algunos variadores se ha hecho necesario dividir los rodillos en dos series para así obtener una calibración perfecta del peso; en esos casos, montar alternativamente en sus asientos los rodillos de diversos pesos (diseño 4). Colocar sobre la semipolea (F) el platillo (C) con las guías del mismo (D) ya puestas en sus asientos y el separador (B) si lo hubiera.

Si el paquete no incluye guías y platillo Polini, deberán usarse las originales; en ese caso, aconsejamos controlar el desgaste de dichos elementos y sustituirlos si fuera necesario. Asegurándose de no "pinchar" los retenes de aceite, aceitar ligeramente la superficie exterior del bulón, rodar e introducir el bulón (H) en la semipolea móvil; hecho esto, introducir el grupo completo en el eje motor.

Atención: durante esta operación los rodillos podrían salirse de sus asientos. Si lo hubiera, insertar el contrarresorte Polini (A) y colocar el EvoSlider en el sujeta-muelle original (dib.11) **Atención:** el lado convexo tiene que estar hacia arriba. Limpiar con diluyente (o productos análogos) cualquier resto de grasa que haya quedado en la polea móvil o en el eje motor. Una vez colocada la correa en el cubo, (**Atención:** si la correa original tiene signos de desgaste aconsejamos sustituirla con una correa Polini), montar la semipolea fija original (en su caso, sustituirla con la del kit), unir la semipolea trasera AirSpeed (N) y la arandela de sujeción (si la hubiera). Enroscar con los dedos el perno de apriete y aflojar la correa dentada apretándola en la zona media, de modo que el apriete del perno del eje motor no la cierre entre las poleas. Para apretar el perno del eje motor, consultar las tablas de apriete de la casa fabricante.

Atención: Todos los kit de variador se sirven con rodillos probados para obtener las mejores prestaciones en motores originales; sin embargo, el reglaje del variador siempre podrá modificarse mediante los rodillos que encontrará en nuestros distribuidores autorizados. El catálogo con toda la gama rodillos Polini se puede mirar en nuestra página web www.polini.com.

La mayoría de nuestros variadores no necesitan grasa para lubricar los rodillos.

Atención: comprobar siempre que, una vez aplicado el variador al vehículo, la tuerca pueda apretar correctamente el nuevo grupo variador. No respondemos de las modificaciones que puedan efectuar las casas fabricantes.

Atención: Controlar siempre el montaje del kit variador conforme a las especificaciones técnicas de cada modelo.

241.601-241.605-241.616: montar los componentes del kit siguiendo el diseño 5.

Atención: el kit incluye un separador necesario para aumentar la precarga del contrarresorte; para el ensamblado, será necesario desmontar el grupo de embrague del variador, prestando mucha atención al impulso del resorte en el momento de quitar la tuerca de bloqueo. Montar el nuevo separador dentro del plato de soporte de los discos.

241.602: este variador utiliza para la lubricación de los rodillos la misma grasa que el original.

Utilizar la tapa de contención de la grasa y el retén originales; el tipo de grasa y la cantidad deben ser los indicados por el fabricante. En algunas versiones, para ensamblar la tapa de contención de la grasa, es necesario soplar los orificios de fijación.

241.608: montar los componentes del kit siguiendo los diseños 4-7 o 8

241.609: montar los componentes del kit siguiendo los diseños 4-5-6. **Atención:** el kit incluye un separador necesario para aumentar la precarga del contrarresorte; para el ensamblado será necesario desmontar el grupo de embrague del variador, prestando mucha atención al impulso del resorte en el momento de quitar la tuerca de bloqueo. Montar el nuevo separador dentro del plato de soporte de los discos. Para motores de 125cc usar los rodillos amarillos de gr. 1 y rodillos azules de gr. 10,4. Para motores de 150cc usar rodillos amarillos de gr. 13,2 y rojos de gr. 14,7.

241.618: para montar el nuevo variador es necesario quitar las partes del carenado y las partes que pueden impedir la remoción del variador original; aflojar el tornillo del soporte trasero del escape y desmontar la tapa de la transmisión. Usar los dos tornillos hexagonales m.6 que sujetan el carter variador para ensanchar las poleas del variador trasero para sacar tensión a la correa de tra-

smisión (dis. 9), destornillar la tuerca del cigüeñal y sacar el grupo variador completo. Para el montaje de este kit es necesario usar las juntas, el platillo y la tapa original para la grasa. Controlar el desgaste de las guías y, si fuera necesario, sustituirlas con recambios originales. Este variador utiliza para la lubricación de los rodillos la misma grasa que el original. Utilizar la tapa de contención de la grasa y el retén originales; el tipo de grasa y la cantidad deben ser los indicados por el fabricante. En algunas versiones, para ensamblar la tapa de contención de la grasa, es necesario soplar los orificios de fijación. **Atención:** par de apriete tuerca cigüeñal 16Kgf.m - 160 N.m **241.627:** Después de quitar las partes del carenado y las partes que pueden impedir la remoción del variador original, desmontar la tapa de la transmisión, destornillar la tuerca del cigüeñal y sacar la correa y el variador. Para el montaje de este kit es necesario usar las guías y casquete guía rodillos original, controlar el desgaste de las guías y, si fuera necesario, sustituirlas.

241.630: para montar el nuevo variador es necesario quitar las partes del carenado y las partes que pueden impedir la remoción del variador original; aflojar el tornillo del soporte trasero del escape y desmontar la tapa de la transmisión. Usar los dos tornillos hexagonales m.6 que sujetan el carter variador para ensanchar las poleas del variador trasero para sacar tensión a la correa de transmisión (dis. 9), destornillar la tuerca del cigüeñal y sacar el grupo variador completo. Para el montaje de este kit es necesario usar las juntas, el platillo y la tapa original para la grasa. Controlar el desgaste de las guías y, si fuera necesario, sustituirlas con recambios originales. Usar rodillos rojos de gr. 16,2 para motores originales, rodillos amarillos de gr. 14,1 para motores con escapes elaborados. Para un reglaje intermedio alternar 4 rodillos rojos y 4 amarillos de gr. 14,1.

Atención: par de apriete tuerca cigüeñal 16Kgf.m - 160 N.m

241.636: Para motores Piaggio de 400 cc usar los rodillos de 12 gr. Para motores Piaggio de 500 cc usar los rodillos de 14 gr.

241.652-241.668-241.684-241.685: para montar el nuevo variador es necesario quitar las partes del carenado y las partes que pueden impedir la remoción del variador original; aflojar el tornillo del soporte trasero del escape y desmontar la tapa de la transmisión. Usar los dos tornillos hexagonales m.6 que sujetan el carter variador para ensanchar las poleas del variador trasero para sacar tensión a la correa de transmisión (dib. 9), destornillar la tuerca del cigüeñal y sacar el grupo variador completo. **Atención:** par de apriete tuerca cigüeñal 16Kgf.m - 160 N.m. En el paquete hay 2 series de rodillos de peso diferente. Polini Motori aconseja montar los rodillos más ligeros (7,5gr). Una vez montado los rodillos, durante los primeros 200/300 kms el motor funcionará con 200/300 rpm sobre la potencia normal. Después del rodaje se verificará el asentamiento del motor y el rendimiento empezará a ser lineal y constante en el tiempo. **¡ATENCIÓN!** Les acordamos que el casquillo auto-lubricado con insertos de grafito NO se debe lubricar con ningún tipo de grasa.

Si la hubiera, insertar el contrarresorte Polini con el EvoSlider (dib.12)

241.663: quitar el carter que cubre el variador destornillando la tuerca de la polea conducida. Quitar el variador original y montar el variador Polini (dis. 1, usar el platillo C y las guías D originales). **Atención:** comprobar el desgaste de las guías y, si fuera necesario, sustituirlas. **NUNCA USAR GRASA. EL GRAFITO ASEGURA LA LUBRICACIÓN.** Colocar la correa en las poleas conducidas abriéndolas con el equipo Piaggio. Montar el variador eliminando sucio o grasa entre las poleas y volver a montar todo. **IMPORTANTE: APRIETE TUERCA POLEA MOTRIZ (VARIADOR) 250/270 N.m. - APRIETE TUERCA POLEA CONDUcida (VARIADOR) 150/180 N.m.**

241.664: montar la arandela del variador como en el dis. 10

241.694: el variador se entrega con dos series diferentes de rodillos, de 16gr y 18gr. Para su uso correcto en seguida las indicaciones: - Scooter original 18 gr. - Scooter con escape diferente al original 16 gr. y 18 gr. (dib.4) - Scooter racing 16 gr.

241.700: ELIGE TU TIPO DE CONDUCCIÓN: Rodillos de 18 gramos para una conducción Touring - Rodillos de 16 gramos para una conducción Sport. Para una conducción intermedia entre Sport y Touring se pueden montar 4 rodillos de 16 gramos y 4 de 18 gramos.

- VARIADOR MAXI HI-SPEED -

Para el montaje de la semi-polea móvil seguir las instrucciones siguientes:

- 1- Insertar el muelle "J" en la posición indicada en el dibujo 14.
 - 2- Rellenar cuidadosamente los alojamientos "K" + "W" con grasa especial resistente a las altas temperaturas que se encuentra en el paquete y poner atención que el muelle permanezca en su alojamiento y colocado en el lado de los rodillos como se indica en el dib. 14.
 - 3- Insertar el tampón de plástico "X" en el casquillo y para toda su longitud (dib.15).
 - 4- Insertar el bulón "Y" dentro el tampón de plástico y empujarlo hasta que salga por el lado contrario. El tampón de plástico permite el ensanchamiento del muelle interno "J" para su correcta inserción en el bulón. Durante esta operación asegurarse de que el bulón y el tampón de plástico queden siempre en apoyo entre los dos, si es el caso ejercer una ligera presión en el lado contrario a la inserción (dib.16).
 - 5- Después de estas operaciones el tampón de plástico "X" no tiene ninguna utilidad y se utilizará solo para volver a montar el bulón
 - 6- **ATENCIÓN:** seguir cuidadosamente las indicaciones, ya que si se pone de forma equivocada el bulón la grasa saldrá de su alojamiento
- MANTENIMIENTO** - Cada 2000/3000 km, el Maxi Speed Control debe controlarse con el resto de los órganos de transmisión; rellenar la grasa del bulón (si hay) y del casquillo de deslizamiento (figura 2). Sustituir, si es necesario, las partes deterioradas por el desgaste.
- Consulte nuestros catálogos o nuestra página www.polini.com -**

VARIOMATIK MAXI SPEED CONTROL - MAXI HI-SPEED

Polini Motori hat eine neue Variomatik Maxi Speed Control entwickelt, welche das Ergebnis eines intensiven Projekts ist und die Aufgabe hat, maximale Leistung und absolute Zufriedenheit bei den Besitzern von Maxi-Rollern zu garantieren. Anhand der Erfahrungen, die Polini Motori bei der Entwicklung von Antrieben für Rennfahrzeuge gesammelt hat, wurden für die Maxi Speed Control nur Materialien höchster Qualität verarbeitet, und das mit modernsten Verarbeitungsverfahren. Die Maxi Speed Control zeichnen sich deshalb nicht nur durch ihre Langlebigkeit aus, sondern auch durch eine Verbesserung aller mechanischen Funktionen und damit durch eine optimale Ausnutzung von Drehmoment und Leistung von jedem einzelnen Roller.

TECHNISCHE DATEN (Abbildung 1)

A - Widerstandfeder (falls vorhanden) mit Evo Slider (falls vorhanden)

B - Distanzscheibe (falls vorhanden)

C - Teller (falls vorhanden)

D - Tellerführungen (falls vorhanden)

E - Rollen: kalibriertes Gewicht mit Beschichtung aus Nylon mit Glasfaserverstärkung, versichern eine hohe Verschleißfestigkeit

F - bewegliche Halbbriemenscheibe: Formteil aus spezieller Siliziumlegierung, mit Diamantwerkzeug bearbeitet

G - Öldichtungen: aus hitzebeständigem Gummi, verschleißfest, mit spezieller abriebfester Oberfläche (falls vorhanden)

H - Variomatik-Büchse aus verchromtem vergütetem Stahl, geschliffen und geläpft

I - Fett: Spezialfett für hohe Temperaturen, welches eine perfekte Schmierung zwischen den Büchsen unter allen Nutzungsbedingungen versichert (falls vorhanden)

L - Variomatik-Büchse aus gehärtetem und geschliffenem Chromnickel-Einsatzstahl (ZU SCHMIEREN MIT DEM AUSGESTATTENEN SCHMIERFETT)

Büchse aus Bronzen mit selbständigem Graphitschmierem (STRIKT NICHT ZU SCHMIEREN)

Büchse aus gesinterten und selbständigen Bronzen (STRIKT NICHT ZU SCHMIEREN)

M - Unterlagscheibe für Widerstandfeder (falls vorhanden)

N - Rückseitige Halbbriemenscheibe Air Speed: aus Spritzgüssen Aluminium; sie versteigert alle Leistungen und verbessert die Kühlung

- MONTAGEANLEITUNG - Das Fahrzeug waschen und dabei den Bereich der Verkleidung auf der Antriebsseite besonders gut reinigen. Die Antriebsverkleidung abmontieren (**Achtung!** Aufpassen, dass Schrauben und Zentrierungsbüchsen nicht verloren gehen). Die Befestigungsmutter der Variomatik an der Antriebswelle abschrauben. Die Originalvariomatik von der Antriebswelle abziehen. Sollte im Kit eine Widerstandfeder vorhanden sein, soll die Originalwiderstandfeder ausgewechselt werden. Dazu zuerst die Kupplung ausbauen.

Achtung! Auf den Federdruck achten, der bei Abschrauben der Mutter freigesetzt wird!

Achtung! Wir empfehlen den Originalriemen durch einen Polini Riemen zu ersetzen.

Die Kupplung wieder zusammenbauen und dazu den Riemen in die Halbbriemenscheibe einsetzen und die Befestigungsmutter anziehen (siehe Tabellen mit Anzugsdrehmoment vom Hersteller). Nur bei Halbbriemenscheiben mit keiner selbstschmierenden Schmier-Büchse - (Abb. 2) Das gesamte mitgelieferte Schmierfett (I) in die Büchsen (H) + (L) füllen, nur für Halbbriemenscheiben mit NICHT schmier selbststättigen Büchsen. Die Rollen (E) in die bewegliche Halbbriemenscheibe (F) einsetzen, und zwar so, dass der Anschlag im Einsatz gegen die Drehrichtung des Variomatik zeigt (Abb. 3).

Achtung! Bei einigen Variomatik bestand die Notwendigkeit, die Rollen in zwei Serien zu teilen, um eine perfekte Kalibrierung des Gewichts zu erreichen. In diesem Fall, setzen Sie die verschiedenen Farben abwechselnd in die Sitze ein (Abb. 4). Der Teller (C) mit den bereits in ihren Sitzen eingesetzten Tellerführungen (D) und (falls vorhanden) die Distanzscheibe (B) auf der Halbbriemenscheibe (F) anbringen. Sollte die Packung keine Führungen und keinen Teller von Polini enthalten, müssen die Originalteile verwendet werden. In diesem Fall, empfehlen wir die Teile auf Verschleiß zu kontrollieren und ggf. auszuwechseln. **Achtung!** Die Öldichtungen nicht "einklemmen". Die äußere Oberfläche der Büchse (H) schmieren und dann in die bewegliche Halbbriemenscheibe stecken. Dann die gesamte Gruppe auf die Antriebswelle stecken.

Achtung! Bei diesem Arbeitsschritt kann es vorkommen, dass die Rollen aus ihren Sitzen springen. Falls vorhanden, die Widerstandfeder Polini einsetzen (A) und das Evo Slider in das Federhalter einstecken (Bild 11). **Achtung!** Die ballige Seite muss im hoch stehen. Eventuelle Schmiererückstände auf der beweglichen Riemenscheibe und der Antriebswelle mit Lösungsmittel (oder einem ähnlichen Produkt) entfernen. Der Riemen wieder auf die Nabe setzen (**Achtung:** Falls abgenutzt, empfehlen wir die Originalfeder durch eine Polini Feder zu ersetzen) und die feste Originalriemenscheibe montieren (falls im Kit vorhanden, diese ersetzen). Dann die rückseitige Halbbriemenscheibe Air Speed einsetzen (N) und (falls im Kit vorhanden) die Unterlagscheibe einsetzen.

Mit den Fingern die Mutter aufschrauben und den Riemen lösen. Diesen dazu in der Mitte anziehen, sodass ihn durch den Druck der Mutter der Antriebswelle nicht zwischen den Riemenscheiben verklemt wird.

Um die Mutter der Antriebswelle anzuziehen, beachten Sie die Tabellen mit den Anzugsdrehmomenten vom Hersteller.

Achtung! Alle Variomatikskits werden mit typgeprüften Rollen geliefert, um optimale Leistung an den Originalmotoren zu versichern. Die Eichtung des Variomatiks kann jedoch mit Hilfe den bei unseren Vertragshändlern erhältlichen Rollen verändert werden. Der Katalog mit unserer Rollen-Palette kann auf unsere Internet-Seite eingesehen werden: www.polini.com

Die von Polini hergestellten Variomatik benötigen kein Schmierfett an den Variogewichten.

Achtung! Immer kontrollieren, dass die Stellung der Variomatik, die Mutter erlaubt, die neue Variomatiksgruppe anzuziehen. Wir antworten für keine Änderung von den Filmgesellschaften.

Achtung! Überprüfen Sie die spezifischen Montageanleitungen für jeden Variomatik.

241.601-241.605-241.616: Bauen Sie die Komponenten des Kit ein, bitte Abbildung 5 befolgen.

Achtung! Der Kit enthält ein notwendiges Distanzstück um die Vorladung der Feder zu steigern; für die Zusammenstellung ist es notwendig die Kupplungsgruppe der Variomatik auszubauen: passen Sie auf den Auftrieb der Feder auf, wenn Sie die Mutter wegschrauben. Bauen Sie das neue Distanzstück ein.

241.602: Die Rollen dieser Variomatik benötigen ein wenig Schmierfett (wie auch die Originalvariomatik). Verwenden Sie den originalen Deckel und O-Ring. Folgen Sie die Anleitungen des Herstellers für Typ und Menge des Schmierfetts. Bei gewissen Modellen bitte die Fixierungslöcher des Deckels anpassen.

241.608: Bitte folgen Sie den Abbildungen 4-7 oder 8, um die Komponenten des Kits einzubauen

241.609: Bitte folgen Sie den Abbildungen 4-5-6, um die Komponenten des Kits einzubauen. **Achtung!** Das Kit enthält ein notwendiges Distanzstück um die Vorladung der Feder zu steigern; für den Zusammenbau ist es notwendig, die Kupplungsgruppe auszubauen.

passen Sie auf den Druck der Feder auf, wenn Sie die Mutter entfernen. Bauen Sie das neue Distanzstück ein. Für Motoren mit 125cc, verwenden Sie gelbe (13,2gr) und blaue Rollen (10,4gr). Für Motoren mit 150cc, verwenden Sie gelbe (13,2gr) und Rollen (14,7gr).

241.618: um die neue Variomatik einzubauen ist es notwendig, Teile der Karosserie und weitere Teile welche die Demontage der Variomatikabdeckung verhindern auszubauen. Die Schraube der rückseitigen Verbindung vom Auspuff lockern und den Deckel des Antriebs ausbauen. Verwenden sie die Sechskantschrauben (6 mm) der Variomatikabdeckung um die Riemenscheibe des Hintervariomatiks zu fixieren und die Spannung auf den Antriebsriemen wegzunehmen (Abb.9). Dann die Mutter der Kurbelwelle abschrauben und die Variomatik abziehen. Für die Montage dieses Kit ist es notwendig, (Dichtungsstück, Rollenführung Teller, und Originaldeckel Schmierfett zu verwenden. Die Abnutzung der Führungen kontrollieren und, falls notwendig, sie mit Originalersatzteilen ersetzen. Die Rollen dieser Variomatik erfordern ein wenig Schmierfett. Verwenden Sie den enthaltenden Originaldeckel für Schmierfett und den originalen O-Ring. Folgen Sie der Anleitungen des Herstellers für Typ und Menge. Bei gewissen Modellen bitte die Fixierungslöcher des Deckels anpassen.

Achtung! Drehmoment für Mutter auf Kurbelwelle 16 Kfg. – 160 N.m.

241.627: um die neue Variomatik einzubauen ist es notwendig, Teile der Karosserie und weitere Teile die die Demontage der Variomatik verhindern auszubauen. Variomatikabdeckung entfernen, dann die Mutter der Kurbelwelle abschrauben; Treibriemen und Variomatik entfernen. Für die Montage dieses Kit verwenden Sie bitte den originalen Teller (C) und die originalen Tellerführungen (D). Die Abnutzung der Führungen kontrollieren und, falls notwendig mit Originalersatzteilen ersetzen.

241.630: um die neue Variomatik einzubauen ist es notwendig, Teile der Karosserie und weitere Teile welche die Demontage der Variomatikabdeckung verhindern auszubauen. Die Schraube der rückseitigen Verbindung vom Auspuff lockern und den Deckel des Antriebs ausbauen. Verwenden sie die Sechskantschrauben (6 mm) der Variomatikabdeckung um die Riemenscheibe des Hintervariomatiks zu fixieren und die Spannung auf den Antriebsriemen wegzunehmen (Abb.9). Dann die Mutter der Kurbelwelle abschrauben und die Variomatik abziehen. Für die Montage dieses Kit ist es notwendig, Variomatikführungen, Dichtungsstück und Rollenführung Teller zu verwenden. Die Abnutzung der Führungen kontrollieren und, falls notwendig, sie mit Originalersatzteilen ersetzen. Die roten Rollen für Originalmotoren verwenden (16,2 g); die gelben Rollen für Motoren mit angepasstem Auspuff verwenden (14,1 g). Für eine Zwischeneinrichtung, 4 roten Rollen (16,2 g) und 4 gelbe Rollen (14,1 g) abwechselnd einsetzen.

Achtung! Drehmoment für Mutter auf Kurbelwelle 16 Kfg. – 160 N.m.

241.636: Für Motoren Piaggio 400 cc, verwenden Sie Rollen von 12gr. Für Motoren mit Piaggio 500 cc, verwenden Sie Rollen von 14gr.

241.652-241.668: um die neue Variomatik einzubauen ist es notwendig, Teile der Karosserie und weitere Teile welche die Demontage der Variomatikabdeckung verhindern auszubauen. Die Schraube der rückseitigen Verbindung vom Auspuff lockern und den Deckel des Antriebs ausbauen. Verwenden sie die Sechskantschrauben (6 mm) der Variomatikabdeckung um die Riemenscheibe Hintervariomatiks zu fixieren und die Spannung auf den Antriebsriemen wegzunehmen (Abb.9). Dann die Mutter der Kurbelwelle abschrauben und die Variomatik abziehen.

Achtung! Diese Variomatik erfordert keine Verwendung von Schmierfett. Trotzdem, empfehlen wir die Büchsen ein wenig zu schmieren, um die Montage der Variomatikgruppe zu erleichtern.

Achtung! Drehmoment für Mutter auf Kurbelwelle 16 Kgf. – 160 N.m.

Falls vorhanden, die Widerstandfeder Polini mit dem Evo Slider einsetzen (Bild 12)

241.663: Das Gehäuse, das die Variomatik deckt, wegnehmen und die Mutter der Riemenscheibe abschrauben. Die Originalvariomatik wegnehmen und mit einem aus Polini ersetzen (Abb. 1, Originaleiler C und Originalführungen D verwenden. **Achtung!** Die Abnutzung der Führungen kontrollieren und, falls notwendig, sie ersetzen. KEIN SCHMIERFETT VERWENDEN. DIE SCHMIERUNG WIRD VON DEM GRAPHIT IN DER BÜCHSE VERSICHERT.

Der Riemen in die Riemenscheiben mit dem Piaggio Werkzeug einlegen. Die Variomatik montieren und der Schmutz oder die Schmiere in und zwischen den Riemenscheiben beseitigen und dann alles zusammensetzen.

WICHTIG: VERSCHRAUBUNGSPAAR DER ANTRIEBSRIEMENSCHLEIBE (VARIOMATIK) 250/270 N.m.

VERSCHRAUBUNGSPAAR DER GEFÜHRTSRIEMENSCHLEIBE (KUPPLUNG) 150/180 N.m.

241.664: die Unterlegscheibe der Variomatik montieren (Abb. 10).

241.694: Die Variomatik wird mit 2 Rollenserien (16 gr. und 18 gr.) geliefert. Diese Rollen sind wie folgt zu verwenden: Originalmotorroller 18 Gramm - Motorroller ohne Originalauspuff 16 Gramm und 18 Gramm (Bild 4) - Motorroller Racing 18 Gramm

241.700: WÄHL DEIN FAHREN: Rollen mit 18 Gramm für ein Touringfahren - Rollen mit 16 Gramm für ein sportliches Fahren.

Für ein Mittelfahren zwischen Sport und Touring, kann man 4 Rollen mit 16 Gramm und 4 Rollen mit 18 Gramm montieren.

- VARIOMATIC MAXI HI-SPEED -

Für die Montage der beweglichen Halbriemenscheibe soll man auf diese Weise vorgehen:

1- Die Feder „J“ wie im Bild 14 einsetzen.

2- Die Sitze „K“ und „W“ sorgfältig mit der beliebigen Spezialschmiere für Hochtemperaturen füllen. Die Feder in ihrem Sitz halten und sie wie im Bild 14 von der Rollenseite verrücken.

3- Der belieferte Puffer aus Plastik „X“ in der Büchse ganz einsetzen (Bild 15).

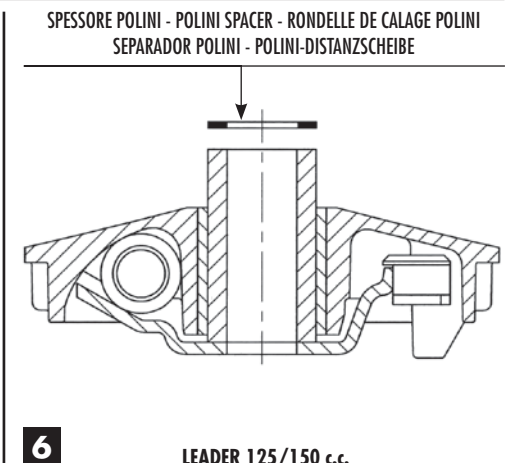
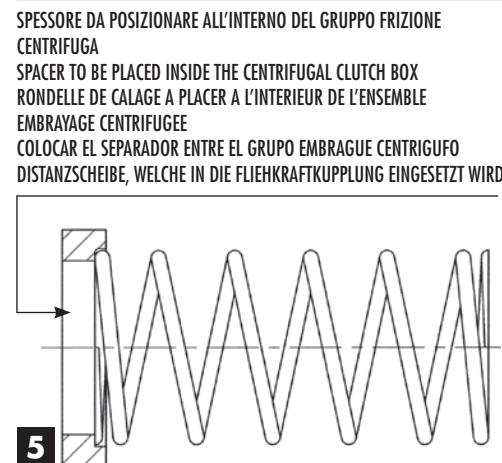
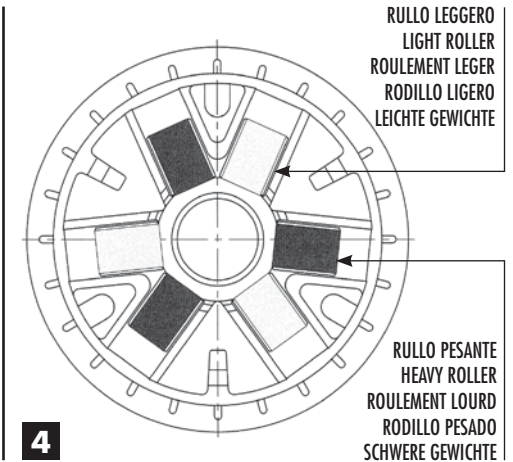
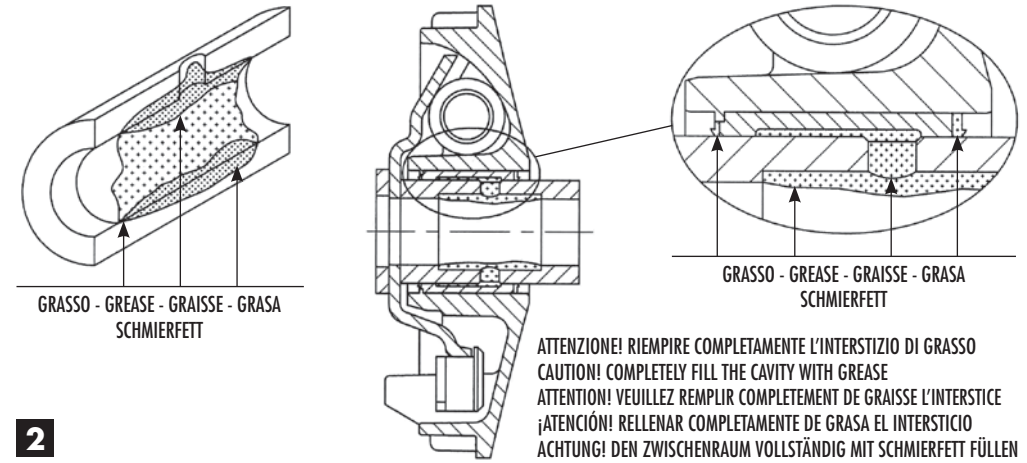
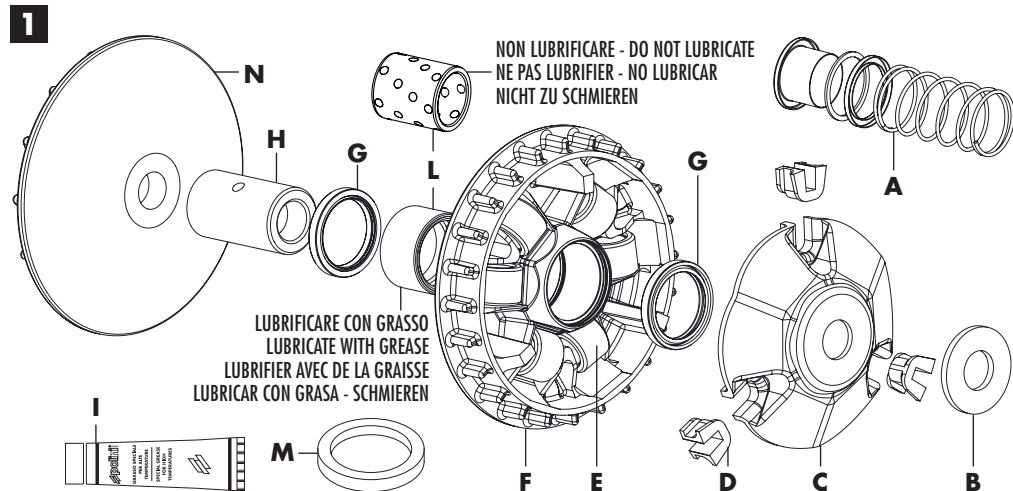
4- Der Bolzen „Y“ hinter des Plastikpuffers einsetzen und er bis zu seinem Austritt auf die gegenüber Seite schieben. Der Plastikpuffer erlaubt die Überschwemmung der Innerfeder „J“ für die korrekte Einsetzung des Bolzens. Während dieser Phase sich überzeugen, dass Bolzen und Plastikpuffer immer in Stütze sind. Falls notwendig, eine leichte Pression auf die gegenüber Seite handlich entgegen setzen (Bild 16).

5- Nach diesen Operationen, der Plastikpuffer „X“ wird unnützlich; man wird ihn für eine eventuelle Re-Montage des Bolzens verwenden.

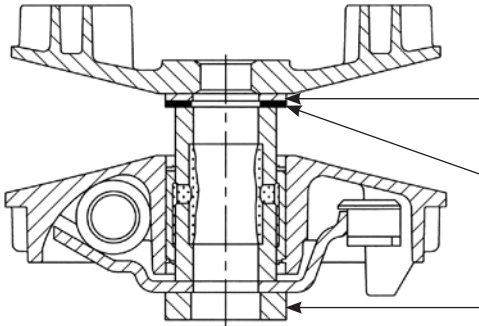
6- ACHTUNG: das Verfahren aufmerksam folgen, da, solltet das Bolzen falsch eingesetzt werden, wird die Schmiere von ihren Sitze ausgeschlossen.

BEDIENUNG -Alle 2000/3000 km, muss das Maxi Speed Control kontrolliert werden, zusammen mit den restlichen Antriebsteilen (falls vorhanden); Büchsen schmieren (Abb.2). Falls notwendig, abgenutzte Teile ersetzen.

Nähere Informationen finden Sie in unseren Katalogen oder auf unsere Internetseite www.polini.com



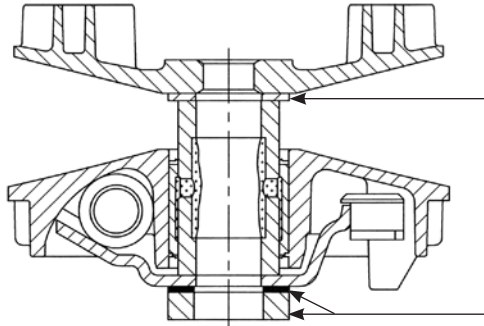
SPESORE ORIGINALE - ORIGINAL SPACER - RONDELLE DE CALAGE
D'ORIGINE - SEPARADOR ORIGINAL - ORIGINALDISTANZSCHEIBE



SPESORE POLINI - POLINI SPACER - RONDELLE DE CALAGE POLINI
SEPARADOR POLINI - POLINI-DISTANZSCHEIBE

7 RUNNER 125 c.c.

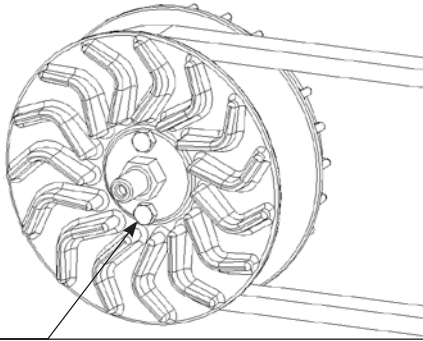
SPESORE ORIGINALE - ORIGINAL SPACER - RONDELLE DE CALAGE
D'ORIGINE - SEPARADOR ORIGINAL - ORIGINALDISTANZSCHEIBE



SPESORE POLINI - POLINI SPACER - RONDELLE DE CALAGE POLINI
SEPARADOR POLINI - POLINI-DISTANZSCHEIBE

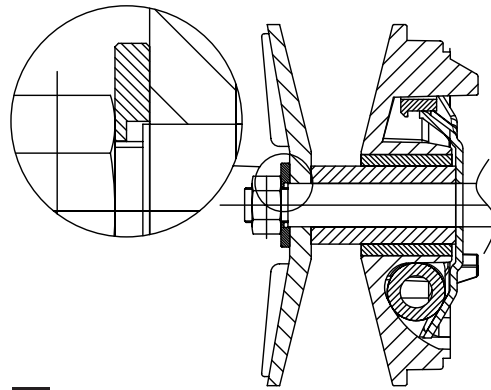
8 RUNNER 180 c.c.

PULEGGIA POSTERIORE - REAR PULLEY - POULIE ARRIERE
POLEA POSTERIOR - HINTERE RIEMENSCHLEIBE



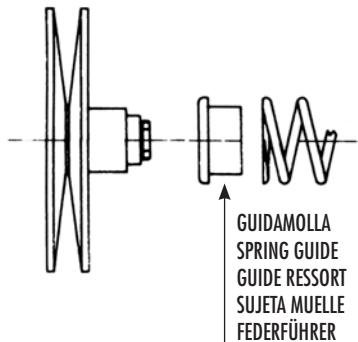
VITI M6 ESAGONALI - M6 HEXAGONAL-HEAD SCREWS - VIS M6 HEXAGO-
NALE - TORNILLOS M6 HEXAGONALES - SECHSKANTSCHRAUBEN M6

9



10

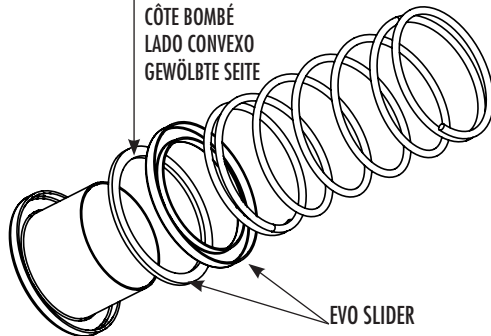
APPLICAZIONI SERIE MOLLE - APPLICATION SPRINGS SET
APPLICATION SÉRIE RESSORTS
APLICACIÓN SERIE MUELLES - VERWENDUNG FEDERSERIEN



GUIDAMOLLA
SPRING GUIDE
GUIDE RESSORT
SUJETA MUELLE
FEDERFÜHRER

11

LATO BOMBATURA
CROWNED SIDE
CÔTE BOMBÉ
LADO CONVEXO
GEWÖLBTE SEITE



EVO SLIDER

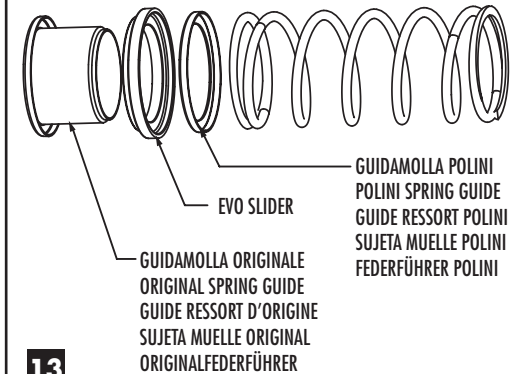
YAMAHA TMAX

- DA SOSTITUIRE ALLO SCODELLINO ORIGINALE
- REPLACE IT TO THE ORIGINAL CUP
- REEMPLAZARLO A LA TAZA ORIGINAL
- À REMPLACER À LA CUVETTE D'ORIGINE
- ZU ERSETZEN DURCH DIE ORIGINALTASSE



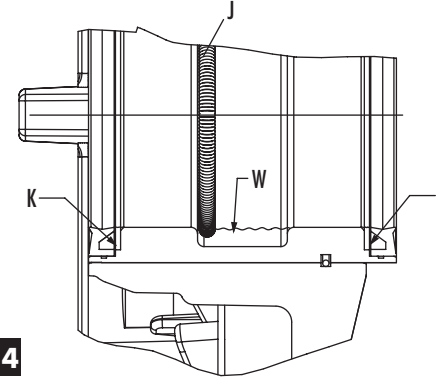
12

YAMAHA MAJESTY 400

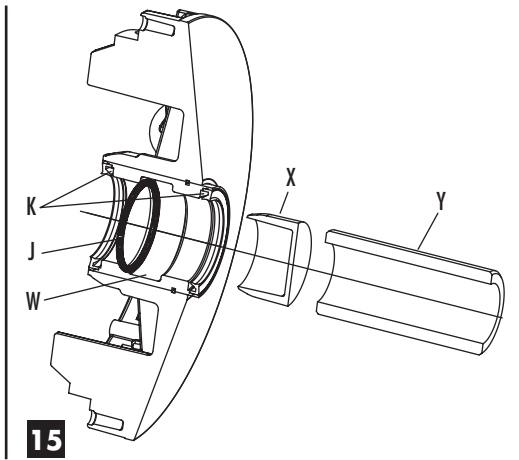


13

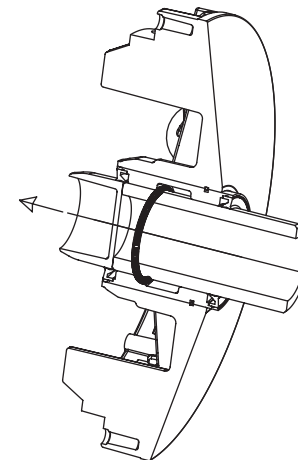
DETTAGLIO CAMERE PER GRASSO - DETAILS OF THE GREASE HOUSINGS
DETAIL LOGEMENTS POUR GRAISSE - ALOJAMIENTOS GRASA
SITZES DETAIL FÜR SCHMIERE



14



15



16

